



КОНВЕКТОР ОПАЛЮВАЛЬНИЙ  
ГАЗОВИЙ ПОБУТОВИЙ (КОНВЕКТОР)

# ЖИТОМИР-5

Керівництво з експлуатації

Гарантійні зобов'язання

## ШАНОВНИЙ ПОКУПЕЦЬ!

Ви придбали сучасний конвектор опалювальний газовий побутовий "Житомир-5" (далі конвектор), який забезпечує значну економію енергоресурсів і не забруднює довкілля.

Сподіваємося, що наш виріб надійно і довго служитиме Вам.  
Конвектори "Житомир-5" мають модельний ряд:

КНС-2 (потужність 2,5 кВт);  
КНС-3 (потужність 3 кВт);  
КНС-4 (потужність 4 кВт);  
КНС-6 (потужність 6 кВт);  
КНС-8 (потужність 8 кВт);  
КНС-10 (потужність 10 кВт)

Порушення правил монтажу і експлуатації можуть призвести до виходу апарата з ладу.

**З питань гарантійного ремонту і обслуговування звертайтеся до продавця-представника заводу або в газове господарство!**

**З питань введення в експлуатацію - в газове господарство!**

**З питань монтажу - в спеціалізоване підприємство!**



**Перед використанням конвектора уважно вивчіть керівництво з експлуатації!**



**Легке потріскування в процесі ввімкнення - вимкнення конвектора внаслідок теплового розширення металу допускається і не є дефектом конвектора!**



При встановленні та експлуатації конвектора, окрім вимог, викладених у даному керівництві з експлуатації, необхідно користуватися нормами та правилами, що діють в країні покупця.

Всі роботи, пов'язані з монтажем, обслуговуванням та експлуатацією конвектора мають бути виконані згідно з чинним законодавством країни, де встановлюється конвектор.

В разі, якщо вимоги того чи іншого розділу керівництва з експлуатації суперечать нормам чинного законодавства, або є неповними, необхідно керуватись нормами законодавства і застосовувати їх при встановленні та експлуатації конвектора.

## 1. ЗАГАЛЬНІ ВКАЗІВКИ

1.1. Конвектор "Житомир-5" призначений для опалювання окремих житлових, громадських і виробничих приміщень.

1.2. При купівлі конвектора перевірте комплектність і товарний вигляд. Після продажу конвектора завод-виробник не приймає претензій щодо комплектності, товарного вигляду і механічних ушкоджень.

1.3. Вимагайте заповнення продавцем свідоцтва про продаж конвектора і талонів на гарантійний ремонт (форма №2, 3, 4, 5 - гарант).

1.4. Перед експлуатацією конвектора уважно ознайомтесь з правилами і рекомендаціями, викладеними в цьому керівництві з експлуатації. Правильний монтаж, дотримання правил експлуатації забезпечать безпечну, надійну і довговічну роботу конвектора.

1.5. Роботи з монтажу повинна виконувати спеціалізована організація згідно з проектом, затвердженим місцевим управлінням газового господарства.

1.6. Інструктаж з експлуатації, запуск у роботу, профілактичне обслуговування і ремонт конвектора виконуються спеціалізованою організацією, місцевим управлінням газового господарства, представником заводу-виробника відповідно до "Правил безпеки в газовому господарстві", будівельних норм і правил ДБН В 2.5-20-2001 з обов'язковим заповненням контрольного талона на установку (форма №5 - гарант). Роботи виконуються за окрему платню.

1.7. Пуск газу виконується тільки місцевим управлінням газового господарства з обов'язковою відміткою в паспорті конвектора.

1.8. Апарат може бути переобладнаний на роботу на скрапленому газі марки СПБТ (пропан-бутан) за ДСТУ 4047-2001 при тиску (2940+200) Па.



**Увага! Переобладнювати апарат на інший тип газу (пропан-бутан) мають право тільки сервісні центри заводу-виробника або працівники газового господарства, при умові, що буде проведено заміну сопла на основний пальник та жиклера на запальний пальник заводського виробництва.**



**Усі апарати проходять стендові випробування і регулювання в різних умовах. Власникові проводити регулювання автоматики ЗАБОРОНЕНО!**



Конвектор працює на природному газі по ГОСТ 5542-87 номінальним тиском 1274Па (130мм вод. ст.). У зв'язку з нестабільним тиском газу в магістралі, рекомендується встановлення газового редуктора в систему.

## 2. ТЕХНІЧНІ ХАРАКТЕРИСТИКИ

**2.1.** Конвектор працює на природному газі по ГОСТ 5542-87 номінальним тиском 1274 Па(130 мм вод. ст.) або на скрапленому газі марки СПБТ (пропан-бутан) по ДСТУ 4047-2001

**2.2.** Підведення повітря для згорання газу і відведення продуктів згорання природного газу здійснюються через зовнішню стіну будинку.

**2.3.** Теплова потужність конвектора - потужність прямої тепловіддачі із зовнішніх поверхонь конвектора.

**2.4.** Конвектор укомплектований автоматикою газової безпеки "630 EUROSIT", (Італія), яка відповідає вимогам безпеки стандартів на газові апарати і автоматично підтримує задану температуру повітря в приміщенні.

Технічні дані наведені в таблиці 1.

Таблиця 1.

ПАРАМЕТР	КНС-2	КНС-3	КНС-4	КНС-6	КНС-8	КНС-10
Номінальна теплова потужність $\pm 10\%$ , кВт	2,5	3	4	6	8	10
Коефіцієнт корисної дії, не менше %	90	90	90	90	90	90
Тиск газу на вході в апарат, номінальний, Па - для природного газу - для скрапленого газу	1274 <sup>+100</sup> 2940 <sup>+200</sup>					
Об'єм опалюваного приміщення, не більше, м <sup>3</sup>	63	75	100	150	200	250
Витрата газу ном., $\pm 5\%$ , м <sup>3</sup> /год - для природного газу, м <sup>3</sup> /год - для скрапленого газу, м <sup>3</sup> /год	0,26 0,1	0,35 0,12	0,42 0,16	0,65 0,24	0,86 0,32	1,07 0,40
Габарити не більше, мм*						
глибина	270	270	270	270	270	270
ширина	505	505	695	695	845	845
висота	555	555	590	660	660	660
Маса, нетто/брутто, не більше, кг, $\pm 10\%$	17/18	17/18	24/25	26/27	33/34	33/34
Маса з димоповітряним блоком, нетто/ брутто, не більше, кг, $\pm 10\%$	22/23	22/23	29/30	31/32	39/40	39/40

### 3. КОМПЛЕКТ ПОСТАВКИ

#### 3.1. Комплект поставки вказаний у таблиці 2

Таблиця 2.		
НАЙМЕНУВАННЯ	К-ТЬ, шт.	ПРИМІТКА
Апарат у зборі	1	
Упаковка конвектора	1	
Комплект переобладнання для роботи на скрапленому газі	1	Закріплені на конвекторі
Маркувальна табличка для роботи на скрапленому газі	1	Знаходяться у керівництві з експлуатації
Керівництво з експлуатації	1	
Гарант. зобов'язання форма №1-гарант	1	
Гарантійний талон форма №2-гарант	1	
Відривний талон на тех. обслуговування форма №3-гарант	1	
Відривний талон на гарант. обслуговування форма №4-гарант	1	
Відривний талон на введення в експлуатацію форма №5-гарант	1	
Упаковка димоповітряного блоку	1	
КОМПЛЕКТ ЕТАЛЕЙ ДИМОПОВІТРЯНОГО БЛОКУ		
Димар .....	1	
Повітропровід .....	1	
Вставка .....	1	
Газохід зовнішній .....	1	
Комплект деталей кріплення	1	

Місце 1

Місце 2

## 4. ВИМОГИ З ТЕХНІКИ БЕЗПЕКИ

**4.1.** Конвектор слід вважати продукцією підвищеної небезпеки, експлуатація якої вимагає дотримання спеціальних правил безпеки.

**4.2.** Користуватися апаратом дозволяється особам, що ознайомились з даним керівництвом і пройшли інструктаж у територіальному управлінні газового господарства.

**4.3.** При встановленні конвектора в приміщенні мають бути виконані вимоги з розміщення і установки згідно з ДБН В. 2.5-20-2001 "Газопостачання" і "Правила безпеки систем газопостачання в Україні", а також такі додаткові вимоги:

- апарат повинен бути розташованим біля зовнішніх стін будівлі.

Не допускається відведення продуктів згорання :

- в під'їзди, криті переходи;

- закриті балкони, лоджії, еркери.

**4.4.** Стіна будинку, біля якої встановлюється конвектор, має бути з матеріалу (природні або штучні кам'яні матеріали, бетон, залізобетон та інші), що не згорає, і без вогнебезпечного покриття, як мінімум у межах проекції конвектора на стіну. Не допускається розміщення ближче 0,5 м від апарата предметів, що згорають, - меблів, штор, фіранок, килимів і інших.

**4.5.** Приміщення, де встановлюється конвектор, повинне мати віддушину або квартиру згідно з будівельними нормами.

**4.6.** Мінімально допустимі відстані від елементів фасаду будинку до краю патрубку відведення продуктів згорання рекомендується приймати згідно таблиці 3.

**4.7.** Щоб уникнути нещасних випадків і виходу конвектора з ладу,

### **ЗАБОРОНЯЄТЬСЯ:**

**4.7.1.** Експлуатувати конвектор на газі, що не відповідає ГОСТ 5542-87.

**4.7.2.** Обслуговувати конвектор особам, що не пройшли інструктаж, і дітям.

**4.7.3.** Користуватися конвектором при несправній автоматиці або запальному пальнику, за наявності витoku газу.

**4.7.4.** Власникові вносити в конвектор конструктивні зміни.

**4.8.** При нормальній роботі апарата і справному газопроводі не повинен відчуватися запах газу в приміщенні. Поява запаху свідчить про ушкодження автоматики, пальників або газопроводу і порушення герметичності.

**4.9.** Індивідуальні балони повинні прийматися в експлуатацію одночасно з газовим обладнанням об'єктів, для яких вони призначені, при цьому повинен бути заповнений «Талон на введення в експлуатацію».

**4.10.** Забороняється використовувати балони з скрапленим газом без встановленого на нього газового редуктора (регулятора) для зниження тиску. З'єднання балона з редуктором повинно бути жорстким.

**4.11.** Забороняється самостійне переобладнання апарату на інший вид газу! Дану операцію мають право виконувати тільки працівники офіційних сервіс-центрів заводу-виробника, або працівники газового господарства.

**4.12.** **При появі запаху газу в приміщенні необхідно:**

**4.12.1.** Закрити газовий кран, що розташований на газопроводі перед конвектором;

**4.12.2.** негайно погасити усі відкриті вогні, не палити і не запалювати сірники і запальнички;



**Увага! Зверніть увагу на безпеку Ваших дітей! Не підпускайте їх до конвектора. Температура деяких деталей конвектора може досягати 100 °С.**

**За необхідності використовуйте захисні огорожі!**

**4.12.3.** Не вмикати і не вимикати електроприлади, не користуватися телефоном у загазованому приміщенні;

**4.12.4.** Ретельно провітрити приміщення;

**4.12.5.** Викликати аварійну службу газового господарства для проведення термінового ремонту;

**4.13.** При непрацюючому конвекторі газовий кран перед апаратом має бути закритим;

**4.14.** При виявленні ушкоджень газової системи конвектора необхідно звернутися в експлуатаційну організацію газового господарства і до усунення ушкоджень конвектором не користуватися.

**4.15. Ознаки отруєння чадним газом і перша допомога.**

При експлуатації несправного конвектора або при невиконанні вищезгаданих правил може статися отруєння окислом вуглецю(чадним газом).

Першими ознаками отруєння є: "тяжкість" у голові, сильне серцебиття, шум у вухах, запаморочення, загальна слабкість, може з'явитися нудота, блювота, порушення рухових функцій. Потерпілий може несподівано втратити свідомість.

Для надання першої допомоги необхідно: вивести потерпілого на свіже повітря, розстебнути тісний одяг, дати понюхати нашатирний спирт, тепло укрити (але не давати заснути) і викликати швидку допомогу. У разі відсутності дихання негайно винести потерпілого в інше тепле приміщення зі свіжим повітрям і робити штучне дихання до прибуття лікаря.

## 5. БУДОВА КОНВЕКТОРА

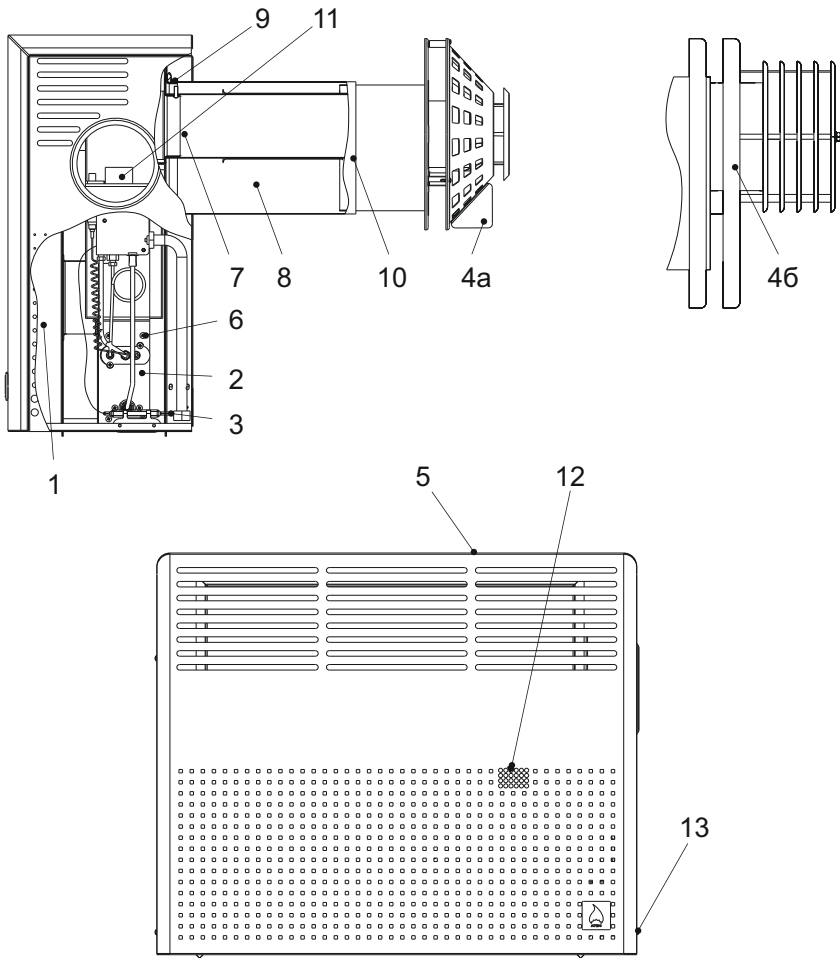
**5.1.** Конвектор (рис.1) складається з таких основних частин: корпусу із герметичною камерою згорання, димоповітряного блоку, пристрою газопальника, кришки, що закриває верхній отвір облицювального кожуха. Для забезпечення герметичності топки конвектора між корпусом і димарем, пристроєм газопальника, кришками встановлені прокладки з базальтового картону.

**5.2.** Корпус є зварною металоконструкцією, що складається з камери згорання і теплообмінника. На задній стінці корпусу розташований повітряний канал, призначений для подання повітря для згорання газу від димоповітряного блоку до нижнього отвору камери згорання. На повітряному каналі є кронштейни, призначені для кріплення конвектора на стіні опалюваного приміщення.

**5.3.** Димоповітряний блок являє собою дві ексцентрично розташовані одна в одній труби, кожна з яких складається з двох телескопічно сполучених секцій, що дозволяє міняти загальну довжину димаря залежно від товщини зовнішньої стіни опалюваного приміщення, біля якої встановлюється конвектор. Внутрішня труба, сполучена з верхньою частиною камери згорання, є димарем, по якому продукти згорання виводяться за межі будівлі. Зовнішня труба є повітропроводом, по якому зовнішнє повітря, що необхідне для горіння газу, надходить в камеру згорання конвектора. При установці конвектора повітропровід закладається в стіну будинку. Для забезпечення надійної роботи конвектора у вітряну погоду на кінці димаря встановлюється газохід зовнішній.

**5.4.** Пристрій газопальника складається з панелі і закріплених на ній основного і запального пальників. Для спостереження за роботою основного і запального пальників на панелі вмонтовано оглядове вікно. **Робота конвектора з відкритим оглядовим вікном не допускається.**

**5.5.** Автоматика безпеки з газовим клапаном "630 EUROSIT" є приладом для автоматичного регулювання теплової потужності конвектора і його відключення у разі виникнення аварійних ситуацій, обумовлених діючими нормами і правилами.



**Рис. 1. Будова конвектора**

1 - корпус; 2 - паликовий пристрій; 3 - термобалон газового клапана; 4а - газохід зовнішній для моделей КНС-2, КНС-3, КНС-4, КНС-6; 4б - газохід зовнішній для моделей КНС-8, КНС-10; 5 - кожух облицювальний; 6 - гвинти М5х12 кріплення паликового пристрою; 7 - димар; 8 - повітропровід; 9 - ущільнювач; 10 - вставка повітропроводу; 11 - ручка управління; 12 - оглядове вікно; 13 - саморіз кріплення облицювання 3,9х9,5 (4 шт)



## 6. РЕКОМЕНДАЦІЇ ЩОДО ВСТАНОВЛЕННЯ КОНВЕКТОРА

**6.1.** Роботи з встановлення і підключення конвектора виконуються монтажними організаціями і службами газового господарства згідно з проектом, затвердженим в установленому порядку.

**6.2.** Змонтований апарат вводиться в експлуатацію місцевим управлінням газового господарства з обов'язковим інструктажем власника і заповненням відривного талона на введення в експлуатацію (форма №5-гарант).

**6.3.** Приміщення, в якому встановлюється конвектор, повинне відповідати вимогам розділу 3 Правил безпеки в газовому господарстві, затверджених Держтехнаглядом України, ДБН В. 2.5-20-2001.

**6.4.** Установка конвектора повинна виконуватися відповідно до вимог ДБН В. 2.5-20, а також згідно таблиці 3, у такій послідовності (рис. 1,2).

**6.4.1.** У зовнішній стіні будівлі згідно мал.2 пробити горизонтальний канал діаметром 230 мм для моделей 2-6 кВт і 270 мм для моделей 8-10 кВт. З метою забезпечення можливості обслуговування димоповітряного блоку в процесі експлуатації конвектора, рекомендується розмістити канал у безпосередній близькості до вікна, але враховуючи діючі обмеження (див. табл. 3). При цьому необхідно враховувати, що для забезпечення установки і зняття конвектора, а також для зняття і установки газопальникового пристрою перед фронтом конвектора на відстані не менше 580 мм від стіни і на відстані не менше 750 мм від осі каналу у напрямі автоматики безпеки не повинно бути ніяких будівельних елементів або стаціонарно встановленого устаткування.

**6.4.2.** Встановити патрубок повітропроводу 2 (рис. 2) на осі каналу горизонтально так, щоб торець виступав над внутрішньою площиною стіни на 25 мм, і зафіксувати патрубок дерев'яними клинами, щоб уникнути його деформації.

**6.4.3.** Встановити газохід зовнішній 4 (рис.2) урівень із зовнішньою площиною стіни горизонтально по осі каналу, поєднавши при цьому вставку 3 і повітропровід 2. (розриви в з'єднаннях не допускаються), і зафіксувати дерев'яними клинами.

**6.4.4.** Заповнити порожнину, між стінами пробитого каналу і трубами, піщано-цементним розчином.

**6.4.5.** Закріпити зовні димоповітряний блок двома шурупами.

**6.4.6.** Зафіксувати на стіні шпильки кріплення конвектора (рис.2)

**6.4.7.** Встановити патрубок димаря на його газохід і зафіксувати його.

**6.4.8.** Встановити конвектор проушинами 5 (рис.2) на шпильки кріплення 6 (рис.2), з'єднавши при цьому патрубок димаря з фіксованим патрубком газоходу зовнішнього. Патрубок повітропроводу 2 (рис.2) розмістити в кільцевому пазі конвектора на прокладку (базальтовий шнур). Виставити вертикально конвектор і закріпити його гайками (п.6), забезпечуючи при цьому щільний і герметичний прижим конвектора до повітропроводу. Встановити прижими і закріпити ними повітропровід в пазі конвектора.

**6.5.** На газопідвідній трубі, перед конвектором обов'язково має бути встановлений газовий кран, що перекриває доступ газу до конвектора, і газовий фільтр.

ТАБЛИЦЯ 3

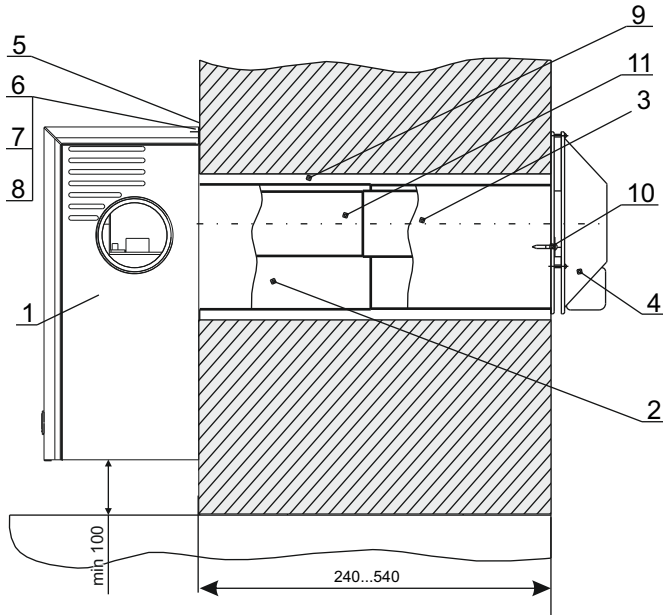
МІСЦЕ ВІДВЕДЕННЯ	НАЙМЕНЬША ВІДСТАНЬ, м
Під вентиляційним отвором, по горизонталі від нього	2,5 0,60
Під вікном, по горизонталі від нього	0,25 0,25
Над вентиляційним отвором, вікном	0,25
Над рівнем землі	0,5
Під частинами будинку що виступають: - більше 0,4м - менше 0,4м	2,0 0,3
Під іншими відводами, по горизонталі від них	2,5 1,5



При монтажі димоповітряного блоку в стіну, товщина якої більша за рекомендовану, утворюється розрив між трубами!

Експлуатація конвектора при такому монтажі ЗАБОРОНЕНА!!!

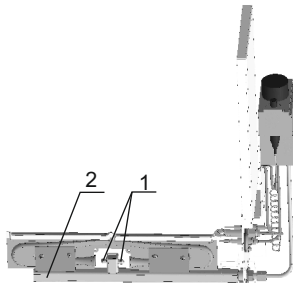
## РЕКОМЕНДАЦІЇ ЩОДО ВСТАНОВЛЕННЯ КОНВЕКТОРА



**Рис. 2. УСТАНОВКА КОНВЕКТОРА**

1 - конвектор; 2 - повітропровід; 3 - вставка повітропроводу; 4 - газохід зовнішній; 5 - проушина; 6 - шпилька; 7 - шайба; 8 - гайка; 9 - цементно-пісочна суміш; 10 - кріплення газоходу до стіни; 11 - димар.

**Рис.3. Пальниковий пристрій КНС-2; КНС-3**



**Рис. 4. Пальниковий пристрій КНС-4; КНС-6**



**Рис. 4а. Пальниковий пристрій КНС-8; КНС-10**



1 - сопло  
2 - коллектор

## РЕКОМЕНДАЦІЇ ЩОДО ВСТАНОВЛЕННЯ КОНВЕКТОРА

### 6.5. Порядок переобладнання апаратів для роботи на зрідженому газі.

**6.5.1.** Відключити апарат від газопостачання.

**6.5.2.** Зняти декоративне облицювання. Для зняття облицювання необхідно відкрутити два гвинти з одного боку і два гвинти з іншого.

**6.5.3.** Зняти пальниковий пристрій, для чого необхідно викрутити чотири гвинти М5х12 і вийняти пальниковий пристрій.

Увага! Гвинти кріплення основного пальника не відкручувати!

**6.5.4.** Руками відкрутити гайку кріплення електрода і вийняти його!

Увага! Не використовувати ключ!

**6.5.5.** Відкрутити гайку кріплення трубки запальника і акуратно витягнути її.

**6.5.6.** Вийняти жиклер запального пальника і на його місце встановити жиклер для зрідженого газу. (Жиклер простіше вийняти, нахиливши пальниковий пристрій - він випаде сам)

**6.5.7.** Провести монтаж трубки запальника і іскрового електрода в зворотній послідовності.

**6.5.8.** Викрутити сопла з колектора пальникового пристрою і на їх місце встановити сопла для роботи на зрідженому газі.

Увага! Закручувати до тугої посадки.

**6.5.9.** Провести збірку апарату в зворотній послідовності.

**6.5.10.** Приєднати апарат до балона скрапленого газу. Балон обов'язково повинен бути укомплектований редуктором.

**6.5.11.** Провести регулювання максимального тиску газу на основний пальник, для чого необхідно:

а) викрутити гвинт кріплення кришки газового клапана;

б) повернути викруткою гвинт настройки максимального тиску за годинниковою стрілкою до появи характерного «кляцання». (Гвинт не має фіксованого положення що обмежує його прокручування)

в) тиск мінімального потоку газу залишається без змін.

**6.5.12.** Після переобладнання апарату для роботи на скрапленому газі необхідно: приклеїти на задню стінку етикетку з параметрами для скрапленого газу. Етикетку наклеювати поверх етикетки, яка вже приклеєна на апарат.

**6.5.13.** Заповнити в інструкції з експлуатації розділ «Свідоцтво про переобладнання апарату на скраплений газ».



**Увага! Переобладнати апарат на інший тип газу (пропан-бутан) має право тільки сервісний центр заводу-виготовлювача або працівники газового господарства.**

## 7. ПОРЯДОК РОБОТИ

7.1 Перед ввімкненням конвектора :

- перевірте на герметичність усі з'єднання газопровідних магістралей,  
усуньте усі виявлені витіки газу до пуску конвектора в роботу;

7.2.1. Пуск газопальникового пристрою :

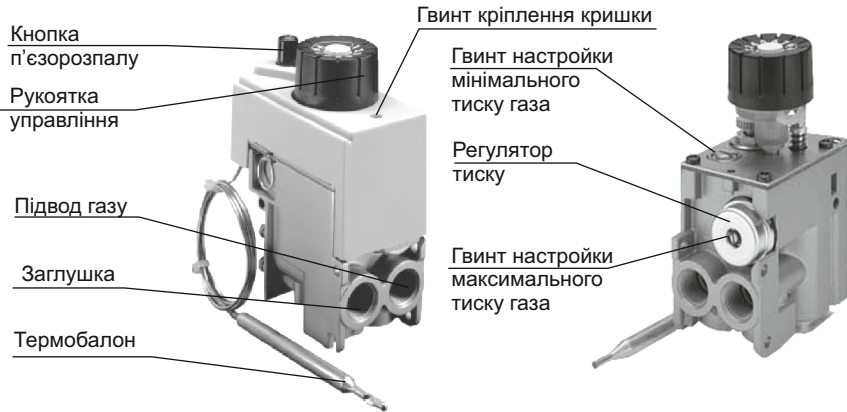


Рис.5. АВТОМАТИКА БЕЗПЕКИ "630 EUROSIT"

7.2.2. Виконайте вказівки пункту 7.1.

7.2.3. Розпал:

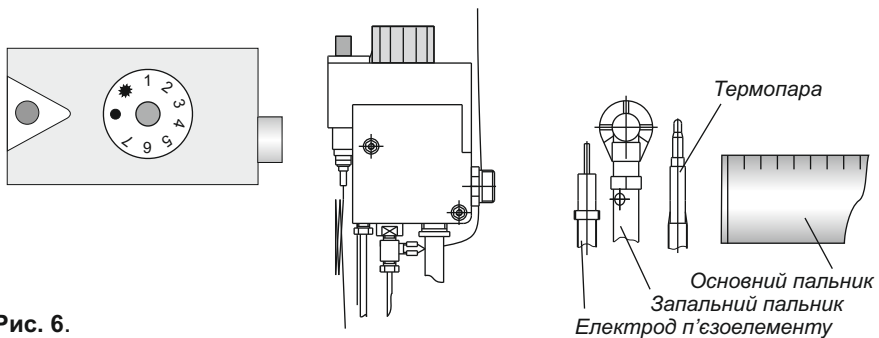


Рис. 6.

Початкове положення круглої ручки управління (рис.6) у позиції "вимкнено"(●)

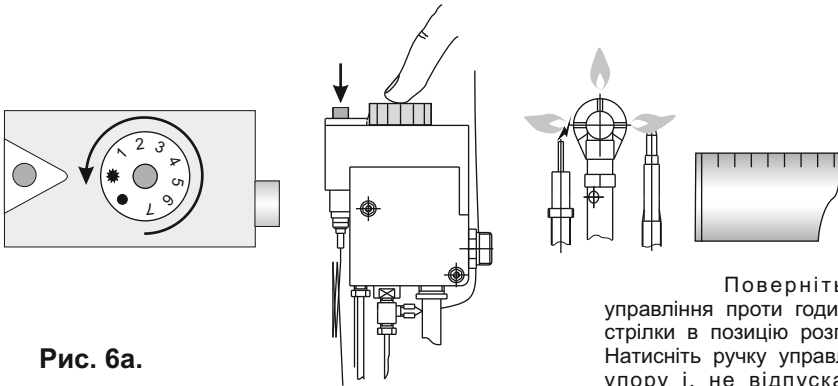


Рис. 6а.

(на запальному пальнику повинен з'явитися факел полум'я). Не відпускайте ручку управління впродовж 20-30 с. Відпустіть ручку управління і перевірте наявність полум'я на запальному пальнику. Якщо немає полум'я, повторіть операцію з пункту 7.2.3, збільшуючи час утримування натиснутої ручки управління.

Поверніть ручку управління проти годинникової стрілки в позицію розпалу (\*). Натисніть ручку управління до упору і, не відпускаючи її, натисніть кнопку п'єзорозпалу

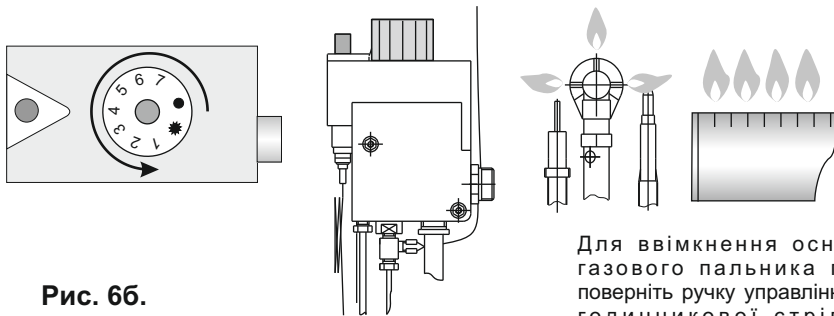


Рис. 6б.

Для ввімкнення основного газового пальника плавно поверніть ручку управління проти годинникової стрілки до

положення 1...7. Максимальна температура теплоносія відповідає цифрі 7 на ручці управління.

**7.2.4. Відключення основного і пілотно (запального) пальника :**

а) для відключення основного газового пальника плавно поверніть ручку управління за годинниковою стрілкою до позиції (\*); при цьому на запальному пальнику горітиме факел;

б) для повного відключення подачі газу на запальний і основний газовий пальники поверніть ручку управління за годинниковою стрілкою в позицію "вимкнено" (●);

в) при відключенні конвектора на термін менше 24 годин, запальний пальник рекомендується залишати ввімкненим.

### 7.3. Засоби безпеки.

#### 7.3.1. Захист при раптовому відключенні газу:

- 1) при раптовому відключенні газу або задуві полум'я запального і основного пальника припиняється нагрів термочутливого елемента термопари SIT. Знижуючись, е.д.с термопари вимкне магнітний блок, і клапан магнітного блоку перекриє подання газу;
- 2) без повторного ручного пуску пристрою газопальника подача газу до основного пальника неможлива.



**Для виконання гарантійного ремонту звертайтеся до продавця-дистриб'ютора або в газове господарство!**

## 8. ТЕХНІЧНЕ ОБСЛУГОВУВАННЯ

**8.1.** Шановний споживач! У разі виконання Вами або уповноваженою монтажною організацією вимог даного керівництва з експлуатації, а особливо вимог щодо чистоти (фільтрації) газу, приконвекторного простору, завод-виробник гарантує, що впродовж гарантійного терміну конвектор "Атем" не потребує додаткового технічного або сервісного обслуговування.

В той же час, у разі неякісного монтажу, засміченого газу - для ефективної роботи ми рекомендуємо проводити щорічне обслуговування конвектора, яке є платним. Обслуговування Ви можете замовити в офіційному сервісному центрі або в місцевому газовому господарстві.

**8.2.** Один раз на рік, перед початком опалювального сезону, необхідно:

- перевірити чистоту конвектора;
- перевірити щільність з'єднань газових комунікацій.

## 9. ПРАВИЛ ТРАНСПОРТУВАННЯ ТА ЗБЕРІГАННЯ

**9.1.** Відвантаження конвекторів робити в упаковці підприємства-виробника відповідно до вимог технічної документації.

**9.2.** Транспортування і зберігання повинне виконуватися в упаковці підприємства-виробника у вертикальному положенні в один ряд по висоті.

**9.3.** Зберігання конвектора повинне виконуватися в закритих приміщеннях з природною вентиляцією.

**9.4.** Різьбові кінці конвектора піддаються консервації на заводі-виробнику строком на 1 рік.



**Продукція заводу постійно вдосконалюється, тому можливі незначні неспівпадіння виробу з керівництвом з експлуатації!**

## 10. МОЖЛИВІ НЕСПРАВНОСТІ І МЕТОДИ ЇХ УСУНЕННЯ

10.1. Перелік можливих несправностей і способів їх усунення викладений у таблиці 3.

10.2. Всі несправності газової частини конвектора повинні усуватися тільки особами, на це уповноваженими.

Таблиця 3.

НЕСПРАВНОСТІ	МОЖЛИВА ПРИЧИНА	СПОСІБ УСУНЕННЯ
Конвектор не вмикається	Закритий кран подачі газу	Відкрити кран
	При довготривалій перерві в роботі конвектора в газопідвідній трубі скопичується повітря	Перед ввімкненням конвектора натиснути і утримувати ручку терморегулятора, періодично натискаючи кнопку п'єзорозпалу
Запальний палик запалюється, але затухає при відпусканні ручки терморегулятора	Ручка терморегулятора утримувалась недостатній проміжок часу для прогріву термопари	Повторити пуск конвектора, збільшивши час утримання ручки терморегулятора в натисненому положенні
Нестабільне горіння основного і запального палика	Неправильно встановлений димоповітряний блок	Встановити димоповітряний блок у відповідності з даним керівництвом з експлуатації
При вмиканні-вимиканні чути шум та потрiскування	Неправильний монтаж конвектора, що призводить до появи сильних механічних напружень корпусу	Перевірити правильність встановлення конвектора у відповідності з керівництвом з експлуатації
Поява в полум'ї язичків жовтого кольору, кіптява	1. Неякісний газ (з добавками) 2. Закінчується газ в балоні (при роботі на скрапленому газі)	1. Звернутися в газове господарство. 2. Замінити газовий балон

## ***Сведения о консервации, упаковке, хранении и утилизации***

---

Конвектор упакован согласно ГОСТу 23170-78 и подвергнут консервации согласно ГОСТу 9.014-78.

Условия хранения и транспортировки - 1Л по ГОСТу 15150-69.

Срок защиты без переконсервации 1 год.

Упакованный конвектор хранить в таре завода-изготовителя в закрытом сухом помещении в вертикальном положении в один ярус.

При окончании срока службы (эксплуатации) конвектор, так как он не представляет опасности для жизни и здоровья людей и окружающей среды, сдать в пункт приёма металлолома для дальнейшей его переработки.

## ***Відомості про консервацію, пакування, зберігання і утилізацію***

---

Конвектор упакований відповідно до ГОСТу 23170-78 та законсервований відповідно до ГОСТу 9.014-78.

Умови зберігання й транспортування - 1Л. ГОСТ 15150-69.

Строк захисту без переконсервації 1 рік.

Упакований конвектор зберігати в упаковці заводу-виробника в закритому сухому приміщенні у вертикальному положенні в один ярус.

По закінченні терміну служби (експлуатації) конвектор, так як він не несе загрози для життя й здоров'я людей та навколишнього середовища, здати в пункт прийому металобрухту для подальшої його переробки.

## ***Свидетельство о приемке конвектора***

---

### ***Відомості про прийомку конвектора***

Конвектор "Житомир-5" модель \_\_\_\_\_

Заводской

Заводський № \_\_\_\_\_

Соответствует требованиям ТР ТС 016/2011 «О безопасности аппаратов, работающих на газообразном топливе»

Відповідає вимогам Технічного регламенту приладів, що працюють на газоподібному паливі (ПКМУ від 24.09.2008 р. №856), ТУ У 29.7-03563198.008-2003, ДСТУ EN 613:2006, конструкторській документації та визнаний придатним для експлуатації.

**Сертификаты соответствия/ Сертифікати відповідності:**

**UA.TR.012.C.0001-22; UA.TR.012.C.0002-22**

**EAЭС KG 417/КЦА.ОСП.025.UA.02.02584**

Испытания и регулировку конвектора на стенде провёл:  
Випробування і регулювання конвектора на стенді провів:

Фамилия, имя, отчество (подпись)  
Прізвище (підпис)

Дата

Принял ОТК. Фамилия И.О.(подпись)  
Прийняв ВТК. Прізвище (підпис)

Дата

М.П.



СВИДЕТЕЛЬСТВО ПРО ПЕРЕОБОРУДОВАНИЕ  
АППАРАТА НА РАБОТУ НА СЖИЖЕННОМ ГАЗЕ

---

СВІДОЦТВО ПРО ПЕРЕОБЛАДНАННЯ АПАРАТА  
НА РОБОТУ НА СКРАПЛЕНОМУ ГАЗІ

Наименование изделия \_\_\_\_\_  
Найменування виробу \_\_\_\_\_

Заводской номер \_\_\_\_\_ Дата изготовления \_\_\_\_\_  
Заводський номер \_\_\_\_\_ Дата виготовлення \_\_\_\_\_

Организация \_\_\_\_\_  
Організація \_\_\_\_\_  
название организации, проводившей переоборудование аппарата, адрес, телефон  
назва організації, що проводила переобладнання апарата, адреса, телефон

---

Исполнитель \_\_\_\_\_  
Виконавець \_\_\_\_\_  
лицо, проводившее переоборудование аппарата  
особа, що проводила переобладнання апарата

Дата переоборудования \_\_\_\_\_  
Дата переобладнання \_\_\_\_\_

М.П.

\_\_\_\_\_  
(подпись исполнителя)  
(підпис виконавця)

## ГАРАНТИЙНІ ОБЯЗАННЯ / ГАРАНТІЙНІ ЗОБОВ'ЯЗАННЯ

### ***Уважаемый покупатель!***

Если в течение гарантийного срока Вы обнаружили, что качество Вашего конвектора не соответствует заявленному в данном руководстве по эксплуатации, завод-изготовитель или его официальный представитель обязуются произвести ремонт Вашего конвектора или его замену.

Гарантийный срок безотказной работы - **3 года**.

Все условия гарантии соответствуют Закону о защите прав потребителей и регулируются законодательством страны, в которой приобретено изделие.

Срок эксплуатации - 10 лет.

Гарантия и бесплатный ремонт предоставляются в любой стране, в которую поставляется изделие предприятием или уполномоченными представителями и где никакие ограничения по импорту или другие правовые положения не препятствуют предоставлению гарантийного обслуживания и бесплатного ремонта.

**Гарантийные обязательства изготовителя не действуют в таких случаях:**

- несоблюдения правил установки, эксплуатации и обслуживания конвектора, изложенных в данном руководстве;

- неаккуратного хранения, транспортировки конвектора владельцем или торгующей организацией;

- если монтаж или ремонт конвектора проводился лицами, на это не уполномоченными;

- при изменении конструкции или доработке конвектора владельцем;

- отсутствия штампа торговой организации в талонах на гарантийный ремонт;

- при механических повреждениях конвектора или узлов по причине неправильной эксплуатации, а также по другим причинам, не зависящим от предприятия-изготовителя;

- отсутствия отметки газового хозяйства о пуске газа и проведении инструктажа;

- отсутствия ежегодных отметок в форме №2-гарант о проведении технического обслуживания;

- при самостоятельном переоборудовании аппарата на работу на сжиженном газе;

- при использовании сжиженного газа не той марки, которая регламентируется нормативной документацией.

### ***Шановний покупець!***

Якщо під час гарантійного строку Ви виявили, що якість Вашого конвектора не відповідає заявленому в даному керівництві з експлуатації, завод-виробник або його офіційний представник зобов'язуються провести ремонт Вашого конвектора або його заміну.

Гарантійний строк безвідмовної роботи - **3 роки**.

Гарантійний строк на автоматичну безпеку - відповідно до інструкції з монтажу, пуску та регулюванню автоматики на місці її використання.

Строк експлуатації - 10 років.

Всі умови гарантії відповідають Закону про захист прав споживачів і регулюються законодавством країни, у якій придбано виріб.

Гарантія та безкоштовний ремонт надаються в будь-якій країні, в яку виріб поставляється підприємством або уповноваженими представниками, де ніякі обмеження по імпорту або інші правові положення не перешкоджають наданню гарантійного обслуговування і безкоштовного ремонту.

**Гарантійні зобов'язання виробника не діють у таких випадках:**

- недотримання правил установки і зберігання, експлуатації і обслуговування конвектора, викладених у даному керівництві;

- неаккуратного зберігання, транспортування конвектора власником або торгуючою організацією;

- якщо монтаж або ремонт конвектора проводився особами, на це не уповноваженими;

- при зміні конструкції або доробці конвектора власником без згоди заводу-виробника;

- відсутності штампа торговельної організації в талонах на гарантійний ремонт;

- при механічних ушкодженнях конвектора або вузлів через неправильну експлуатацію, а також з інших причин, що не залежать від виробника;

- відсутності позначки газового господарства про пуск газу та проведення інструктажу;

- при виході з ладу газопальникового пристрою із блоком автоматики безпеки через забруднення або механічне ушкодження;

- при самостійному переобладнанні апарата на роботу на скрапленому газі;

- при використанні скрапленого газу іншої марки, окрім той, що регламентується нормативною документацией.

Форма №2 - гарант

## “АТЕМ”

12411, Україна, м.Житомир  
с. Березівка  
вул. Ковальська, 8

12411, Украина, г.Житомир  
с. Берёзовка  
ул. Ковальская, 8

## ГАРАНТІЙНИЙ ТАЛОН ГАРАНТИЙНЫЙ ТАЛОН

Найменування виробу \_\_\_\_\_  
Наименование изделия \_\_\_\_\_

Заводський номер \_\_\_\_\_ Дата виготовлення \_\_\_\_\_  
Заводской номер \_\_\_\_\_ Дата изготовления \_\_\_\_\_

М.П.

Продавець \_\_\_\_\_  
Продавец \_\_\_\_\_

Дата продажу \_\_\_\_\_  
Дата продажи \_\_\_\_\_

М.П.

\_\_\_\_\_  
( підпис )  
( подпись )

Товар прийнято на гарантійне обслуговування

Товар принят на гарантийное обслуживание

Представник експлуатаційної організації

Представитель эксплуатационной организации

М.П.

Облік робіт  
з технічного обслуговування та гарантійного ремонту

Учёт работ  
по техническому обслуживанию и гарантийному ремонту

Дата	Несправності (Неполадки)	Зміст виконаних робіт (Содержание выполненных работ)	Підпис виконавця (Подпись исполнителя)

**“АТЕМ”**

Форма №3 - гарант

12411, Україна,  
м.Житомир  
с. Березівка  
вул. Ковальська, 8

**ВІДРИВНИЙ ТАЛОН  
ОТРЫВНОЙ ТАЛОН**

12411, Україна,  
г.Житомир  
с. Берёзовка  
ул. Ковальская, 8

на технічне обслуговування  
на техническое обслуживание

Найменування виробу  
Наименование изделия \_\_\_\_\_

Заводський номер  
Заводской номер \_\_\_\_\_

Дата виготовлення  
Дата изготовления \_\_\_\_\_

**М.П.**

Продавець  
Продавец \_\_\_\_\_

Дата продажу  
Дата продажи \_\_\_\_\_

**М.П.**

( підпис )  
( подпись )

**“АТЕМ”**

Форма №3 - гарант

12411, Україна,  
м.Житомир  
с. Березівка  
вул. Ковальська, 8

**ВІДРИВНИЙ ТАЛОН  
ОТРЫВНОЙ ТАЛОН**

12411, Україна,  
г.Житомир  
с. Берёзовка  
ул. Ковальская, 8

на технічне обслуговування  
на техническое обслуживание

Найменування виробу  
Наименование изделия \_\_\_\_\_

Заводський номер  
Заводской номер \_\_\_\_\_

Дата виготовлення  
Дата изготовления \_\_\_\_\_

**М.П.**

Продавець  
Продавец \_\_\_\_\_

Дата продажу  
Дата продажи \_\_\_\_\_

**М.П.**

( підпис )  
( подпись )

**“АТЕМ”**

Форма №3 - гарант

12411, Україна,  
м.Житомир  
с. Березівка  
вул. Ковальська, 8

**ВІДРИВНИЙ ТАЛОН  
ОТРЫВНОЙ ТАЛОН**

12411, Україна,  
г.Житомир  
с. Берёзовка  
ул. Ковальская, 8

на технічне обслуговування  
на техническое обслуживание

Найменування виробу  
Наименование изделия \_\_\_\_\_

Заводський номер  
Заводской номер \_\_\_\_\_

Дата виготовлення  
Дата изготовления \_\_\_\_\_

**М.П.**

Продавець  
Продавец \_\_\_\_\_

Дата продажу  
Дата продажи \_\_\_\_\_

**М.П.**

( підпис )  
( подпись )

Виконавець  
Исполнитель \_\_\_\_\_  
(найменування підприємства, організації)

(юридична адреса)

Дата взяття товару на гарантійний облік  
Дата взяття изделия на гарантийный учёт \_\_\_\_\_

Перелік робіт з технічного обслуговування (Перечень работ по техническому обслуживанию)	Дата виконання робіт (Дата проведения работ)	Підпис виконавця (Подпись исполнителя)

Підпис споживача, що підтверджує виконання робіт з технічного обслуговування  
Подпись потребителя, подтверждающего исполнение работ по тех. обслуживанию \_\_\_\_\_ (дата)

М.П.

Відриваний талон на технічне обслуговування  
Отрывной талон на техническое обслуживание  
Виконавець  
Исполнитель \_\_\_\_\_

Випучено  
Изъято \_\_\_\_\_

(рік, місяць, число)

(прізвище, ім'я, по батькові відповідальної особи виконавця)

(підпис)

М.П.

Виконавець  
Исполнитель \_\_\_\_\_  
(найменування підприємства, організації)

(юридична адреса)

Дата взяття товару на гарантійний облік  
Дата взяття изделия на гарантийный учёт \_\_\_\_\_

Перелік робіт з технічного обслуговування (Перечень работ по техническому обслуживанию)	Дата виконання робіт (Дата проведения работ)	Підпис виконавця (Подпись исполнителя)

Підпис споживача, що підтверджує виконання робіт з технічного обслуговування  
Подпись потребителя, подтверждающего исполнение работ по тех. обслуживанию \_\_\_\_\_ (дата)

М.П.

Відриваний талон на технічне обслуговування  
Отрывной талон на техническое обслуживание  
Виконавець  
Исполнитель \_\_\_\_\_

Випучено  
Изъято \_\_\_\_\_

(рік, місяць, число)

(прізвище, ім'я, по батькові відповідальної особи виконавця)

(підпис)

М.П.

Виконавець  
Исполнитель \_\_\_\_\_  
(найменування підприємства, організації)

(юридична адреса)

Дата взяття товару на гарантійний облік  
Дата взяття изделия на гарантийный учёт \_\_\_\_\_

Перелік робіт з технічного обслуговування (Перечень работ по техническому обслуживанию)	Дата виконання робіт (Дата проведения работ)	Підпис виконавця (Подпись исполнителя)

Підпис споживача, що підтверджує виконання робіт з технічного обслуговування  
Подпись потребителя, подтверждающего исполнение работ по тех. обслуживанию \_\_\_\_\_ (дата)

М.П.

Відриваний талон на технічне обслуговування  
Отрывной талон на техническое обслуживание  
Виконавець  
Исполнитель \_\_\_\_\_

Випучено  
Изъято \_\_\_\_\_

(рік, місяць, число)

(прізвище, ім'я, по батькові відповідальної особи виконавця)

(підпис)

М.П.

12411, Україна,  
м.Житомир  
с. Березівка  
вул. Ковальська, 8

**“АТЕМ”**

**ВІДРИВНИЙ ТАЛОН  
ОТРЫВНОЙ ТАЛОН**  
на гарантійний ремонт  
на гарантийный ремонт

Форма №4 - гарант

12411, Украина,  
г.Житомир  
с. Берёзовка  
ул. Ковальская, 8

Найменування виробу  
Наименование изделия \_\_\_\_\_

Заводський номер  
Заводской номер \_\_\_\_\_

Дата виготовлення  
Дата изготовления \_\_\_\_\_

**М.П.**

Продавець  
Продавец \_\_\_\_\_

Дата продажу  
Дата продажи \_\_\_\_\_

**М.П.**

( підпис )  
( подпись )

12411, Україна,  
м.Житомир  
с. Березівка  
вул. Ковальська, 8

**“АТЕМ”**

**ВІДРИВНИЙ ТАЛОН  
ОТРЫВНОЙ ТАЛОН**  
на гарантійний ремонт  
на гарантийный ремонт

Форма №4 - гарант

12411, Украина,  
г.Житомир  
с. Берёзовка  
ул. Ковальская, 8

Найменування виробу  
Наименование изделия \_\_\_\_\_

Заводський номер  
Заводской номер \_\_\_\_\_

Дата виготовлення  
Дата изготовления \_\_\_\_\_

**М.П.**

Продавець  
Продавец \_\_\_\_\_

Дата продажу  
Дата продажи \_\_\_\_\_

**М.П.**

( підпис )  
( подпись )

12411, Україна,  
м.Житомир  
с. Березівка  
вул. Ковальська, 8

**“АТЕМ”**

**ВІДРИВНИЙ ТАЛОН  
ОТРЫВНОЙ ТАЛОН**  
на гарантійний ремонт  
на гарантийный ремонт

Форма №4 - гарант

12411, Украина,  
г.Житомир  
с. Берёзовка  
ул. Ковальская, 8

Найменування виробу  
Наименование изделия \_\_\_\_\_

Заводський номер  
Заводской номер \_\_\_\_\_

Дата виготовлення  
Дата изготовления \_\_\_\_\_

**М.П.**

Продавець  
Продавец \_\_\_\_\_

Дата продажу  
Дата продажи \_\_\_\_\_

**М.П.**

( підпис )  
( подпись )

Виконавець  
Исполнитель \_\_\_\_\_  
(найменування підприємства, організації)

(юридична адреса)

Дата взяття товару на гарантійний облік  
Дата взяття изделия на гарантийный учёт \_\_\_\_\_

Перелік робіт на виконання гарантійного ремонту (Список работ на проведение гарантийного ремонта)	Дата виконання робіт (Дата проведения работ)	Підпис виконавця (Подпись исполнителя)

Підпис споживача, що підтверджує виконання робіт з технічного обслуговування  
Подпись потребителя, подтверждающего исполнение работ по тех. обслуживанию \_\_\_\_\_ (дата)

М.П.

Відривний талон на технічне обслуговування  
Отрывной талон на техническое обслуживание  
Виконавець  
Исполнитель \_\_\_\_\_

Вилучено  
Изъято \_\_\_\_\_

(рік, місяць, число)

(позначте, ім'я, по батькові відповідальної особи виконавця)

(підпис)

М.П.

Виконавець  
Исполнитель \_\_\_\_\_  
(найменування підприємства, організації)

(юридична адреса)

Дата взяття товару на гарантійний облік  
Дата взяття изделия на гарантийный учёт \_\_\_\_\_

Перелік робіт на виконання гарантійного ремонту (Список работ на проведение гарантийного ремонта)	Дата виконання робіт (Дата проведения работ)	Підпис виконавця (Подпись исполнителя)

Підпис споживача, що підтверджує виконання робіт з технічного обслуговування  
Подпись потребителя, подтверждающего исполнение работ по тех. обслуживанию \_\_\_\_\_ (дата)

М.П.

Відривний талон на технічне обслуговування  
Отрывной талон на техническое обслуживание  
Виконавець  
Исполнитель \_\_\_\_\_

Вилучено  
Изъято \_\_\_\_\_

(рік, місяць, число)

(позначте, ім'я, по батькові відповідальної особи виконавця)

(підпис)

М.П.

Виконавець  
Исполнитель \_\_\_\_\_  
(найменування підприємства, організації)

(юридична адреса)

Дата взяття товару на гарантійний облік  
Дата взяття изделия на гарантийный учёт \_\_\_\_\_

Перелік робіт на виконання гарантійного ремонту (Список работ на проведение гарантийного ремонта)	Дата виконання робіт (Дата проведения работ)	Підпис виконавця (Подпись исполнителя)

Підпис споживача, що підтверджує виконання робіт з технічного обслуговування  
Подпись потребителя, подтверждающего исполнение работ по тех. обслуживанию \_\_\_\_\_ (дата)

М.П.

Відривний талон на технічне обслуговування  
Отрывной талон на техническое обслуживание  
Виконавець  
Исполнитель \_\_\_\_\_

Вилучено  
Изъято \_\_\_\_\_

(рік, місяць, число)

(позначте, ім'я, по батькові відповідальної особи виконавця)

(підпис)

М.П.



# “АТЕМ”

12411, Україна, м.Житомир  
с. Березівка  
вул. Ковальська, 8

12411, Украина, г.Житомир  
с. Берёзовка  
ул. Ковальская, 8

## ВІДРИВНИЙ ТАЛОН ОТРЫВНОЙ ТАЛОН

на введення в експлуатацію  
на ввод в эксплуатацию

Найменування виробу \_\_\_\_\_  
Наименование изделия \_\_\_\_\_

Заводський номер \_\_\_\_\_ Дата виготовлення \_\_\_\_\_  
Заводской номер \_\_\_\_\_ Дата изготовления \_\_\_\_\_

М.П.

Ким проведена установка виробу \_\_\_\_\_  
Кем произведена установка изделия \_\_\_\_\_

Ким проведене регулювання та наладка виробу \_\_\_\_\_  
Кем произведена регулировка и наладка изделия \_\_\_\_\_

(призвіще, ім'я відповідальної особи виробника (продавця)  
(Ф.И.О. ответственного лица изготовителя (продавца))

М.П.



Дата пуску газу \_\_\_\_\_  
Дата пуска газа \_\_\_\_\_

Ким проведений пуск газу та інструктаж з використання виробу \_\_\_\_\_  
Кем произведён пуск газа и инструктаж по использованию изделия \_\_\_\_\_

\_\_\_\_\_  
( прізвище, ім'я, по батькові відповідальної особи, штамп газового господарства )  
( Ф.И.О. ответственного лица, штамп газового хозяйства )

Інструктаж прослухав. Правила використання виробу засвоєні. \_\_\_\_\_  
Інструктаж прослушал. Правила использования изделия освоены. \_\_\_\_\_

Прізвище власника \_\_\_\_\_  
Фамилия владельца \_\_\_\_\_ ( підпис ) ( подпись )

\_\_\_\_\_  
( прізвище, ім'я, по батькові відповідальної особи виконавця ) ( підпис )  
( подпись )

М.П.

Підпис споживача, що підтверджує виконання робіт з введення в експлуатацію \_\_\_\_\_ ( підпис ) \_\_\_\_\_ ( дата )  
в експлуатацію ( подпись )  
Подпись потребителя, подтверждающего выполнение работ по вводу в эксплуатацию \_\_\_\_\_  
выполнение работ по вводу в эксплуатацию

Відривний талон на технічне обслуговування  
Отрывной талон на техническое обслуживание

Виконавець \_\_\_\_\_  
Исполнитель \_\_\_\_\_

Вилучено \_\_\_\_\_  
Изъято \_\_\_\_\_ ( рік, місяць, число ) ( год, месяц, число )

\_\_\_\_\_  
( прізвище, ім'я, по батькові відповідальної особи виконавця ) ( підпис )  
( Ф.И.О. ответственного лица исполнителя )

М.П.



#### **Юридические адреса предприятий:**

**ООО Совместное украинско-немецкое предприятие «АТЕМ-ФРАНК»**  
Украина, Житомирская обл., с. Березовка, ул. Ковальская, 8  
тел./факс: (0412) 41-88-60; 49-06-23

**ООО «Житомиртепломаш»**  
Украина, Житомирская обл., с. Березовка, ул. Ковальская, 8  
тел./факс: (0412) 41-88-60; 49-06-23

#### **Адреса производственных мощностей:**

**ООО Совместное украинско-немецкое предприятие «АТЕМ-ФРАНК»**  
Украина, г. Житомир, ул.Бялика,6  
тел./факс: (0412) 25-94-06; 25-87-82; 25-74-27  
Украина, Житомирская обл., с. Березовка, ул. Ковальская, 8  
тел./факс: (0412) 41-88-60; 49-06-23

**ООО «Житомиртепломаш»**  
Украина, Житомирская обл., с. Березовка, ул. Ковальская, 8  
тел./факс: (0412) 41-88-60; 49-06-23

---

#### **Юридичні адреси підприємств:**

**ТОВ Спільне українсько-німецьке підприємство «АТЕМ-ФРАНК»**  
Україна, Житомирська обл., с. Березівка, вул. Ковальська, 8  
тел./факс: (0412) 41-88-60; 49-06-23

**ТОВ «Житомиртепломаш»**  
Україна, Житомирська обл., с. Березівка, вул. Ковальська, 8  
тел./факс: (0412) 41-88-60; 49-06-23

#### **Адреси виробничих потужностей:**

**ТОВ Спільне українсько-німецьке підприємство «АТЕМ-ФРАНК»**  
Україна, м. Житомир, вул.Бялика,6  
тел./факс: (0412) 25-94-06; 25-87-82; 25-74-27  
Україна, Житомирська обл., с. Березівка, вул. Ковальська, 8; тел./факс: (0412) 41-88-60; 49-06-23

**ТОВ «Житомиртепломаш»**  
Україна, Житомирська обл., с. Березівка, вул. Ковальська, 8; тел./факс: (0412) 41-88-60; 49-06-23