



**BOSCH**

Паспорт и инструкция по монтажу и техническому обслуживанию для специалистов

Газовый проточный водонагреватель

**Therm 4000 O**

W 10-2 P...




## Содержание

<b>1</b>	<b>Расшифровка символов/ Указания по технике безопасности</b> .....	<b>3</b>
1.1	Пояснения условных обозначений .....	3
1.2	Указания по технике безопасности .....	3
<b>2</b>	<b>Данные о приборе</b> .....	<b>6</b>
2.1	Декларация о соответствии .....	6
2.2	Категория, тип и допуск .....	6
2.3	Типы прибора .....	6
2.4	Комплект поставки .....	6
2.5	Описание прибора .....	6
2.6	Принадлежности (см. также ценовую спецификацию) .....	6
2.7	Габаритные размеры .....	7
2.8	Принцип действия .....	8
2.9	Технические характеристики .....	9
<b>3</b>	<b>Эксплуатация</b> .....	<b>10</b>
3.1	Перед вводом в эксплуатацию .....	10
3.2	Включить прибор .....	10
3.3	Регулировка мощности .....	10
3.4	Регулировка расхода воды .....	11
3.5	Выключение .....	11
3.6	Опорожнение прибора .....	11
<b>4</b>	<b>Предписания</b> .....	<b>11</b>
<b>5</b>	<b>Монтаж (только для авторизованных фирмой Бош специалистов)</b> .....	<b>12</b>
5.1	Важные указания .....	12
5.2	Выбор места для монтажа .....	12
5.3	Монтаж прибора .....	13
5.4	Подключение подачи воды .....	13
5.5	Подключение подачи газа .....	14
5.6	Ввод в эксплуатацию .....	14
<b>6</b>	<b>Индивидуальная настройка (только для авторизованных фирмой Бош специалистов)</b> .....	<b>14</b>
6.1	Заводская настройка .....	14
6.2	Регулировка давления перед форсункой .....	14
6.3	Переоборудование на другой вид газа ..	16
<b>7</b>	<b>Техобслуживание (только для авторизованных фирмой Бош специалистов)</b> .....	<b>16</b>
7.1	Регулярные работы по техобслуживанию .....	16
7.2	После техобслуживания .....	17
7.3	Контроль тяги .....	17
<b>8</b>	<b>Устранение неисправностей</b> .....	<b>18</b>
<b>9</b>	<b>Гарантийный талон</b> .....	<b>19</b>
<b>10</b>	<b>Охрана окружающей среды/утилизация</b> .....	<b>21</b>

## 1 Расшифровка символов/ Указания по технике безопасности

### 1.1 Пояснения условных обозначений


#### Предупреждения

	Предупреждения обозначены в тексте восклицательным знаком в треугольнике. Выделенные слова в начале предупреждения обозначают вид и степень тяжести последствий, наступающих в случае непринятия мер безопасности.
--	--

Следующие слова определены и могут применяться в этом документе.

- **УВЕДОМЛЕНИЕ** означает, что возможно повреждение оборудования.
- **ВНИМАНИЕ** означает, что возможны травмы лёгкой и средней тяжести.
- **ОСТОРОЖНО** означает возможность получения тяжёлых вплоть до опасных для жизни травм.
- **ОПАСНО** означает получение тяжёлых вплоть до опасных для жизни травм.

#### Важная информация

	Важная информация без каких-либо опасностей для человека и оборудования обозначается приведенным здесь знаком.
--	--

#### Другие знаки

Знак	Значение
▶	Действие
→	Ссылка на другое место в инструкции
•	Перечисление/список
–	Перечисление/список (2-ой уровень)

Таб. 1

### 1.2 Указания по технике безопасности

#### Опасно при появлении запаха газа

- ▶ Закрыть газовый кран.
- ▶ Открыть окна.
- ▶ Не пользоваться электровыключателями.
- ▶ Погасить открытое пламя.
- ▶ **Покинув помещение**, позвонить в газовую аварийную службу и в уполномоченную специализированную фирму.

#### Опасно при появлении запаха дымовых газов

- ▶ Выключить прибор.
- ▶ Открыть окна и двери.
- ▶ Уведомить уполномоченную специализированную фирму.

#### Монтаж, переоборудование

- ▶ Монтаж или переоборудование прибора разрешается выполнять только уполномоченной специализированной фирме.
- ▶ Переоборудование деталей системы отвода дымовых газов запрещается.
- ▶ Не закрывать и не уменьшать отверстия, предусмотренные для циркуляции воздуха.

#### Техобслуживание

- ▶ **Рекомендация для заказчика:** заключить договор о контроле и техобслуживании с уполномоченной специализированной фирмой.

- ▶ Пользователь несет ответственность за безопасность и экологическую совместимость проточного водонагревателя.
- ▶ Техобслуживание прибора следует проводить ежегодно.
- ▶ Использовать только оригинальные запасные части.

### **Взрывоопасные и легковоспламеняющиеся материалы**

- ▶ Не использовать и не хранить вблизи прибора легковоспламеняющиеся материалы (бумагу, растворители, краску и т.п.).

### **Воздух для горения/воздух помещения**

- ▶ Не допускать загрязнения воздуха для горения/воздуха помещения агрессивными веществами (например, галогеноуглеводородами, содержащими соединения хлора или фтора). Тем самым предотвращается появление коррозии.

### **Инструктаж заказчика**

- ▶ Проинформировать заказчика о принципе действия прибора и порядке управления прибором.
- ▶ Указать заказчику на то, что ему запрещается выполнять любые переоборудования и ремонтные

работы.

### **Угроза для жизни персонала при использовании оборудования не по назначению**

Запрещается эксплуатация оборудования без смонтированной передней пластиковой крышки люка. В противном случае, это может привести к тяжелым травмам, угрозе жизни и здоровья персонала.

- ▶ Перед пуском оборудования в эксплуатацию, работой в непрерывном режиме или после проведения техобслуживания необходимо убедиться в том, что передняя пластиковая крышка люка смонтирована.

### **Безопасность электрических приборов при использовании в быту и подобных целях**

Для предотвращения опасных ситуаций при использовании электрических приборов действуют следующие правила в соответствии с EN 60335-1:

«С этим прибором могут работать дети старше 8 лет, а также лица с пониженными физическими, чувствительными или психическими способностями или не имеющие опыта и знаний, если они работают под присмотром или обучены безопасному обращению с прибором и понимают исходящие от него

опасности. Не разрешайте детям играть с прибором. Детям не разрешается чистить прибор и выполнять техническое обслуживание пользователя без надзора взрослых.»

«Если повреждён сетевой провод, то его должен заменить изготовитель, его сервисная служба или другие квалифицированные специалисты, чтобы не допустить опасных ситуаций.»

## 2 Данные о приборе

### 2.1 Декларация о соответствии



Конструкция и эксплуатационные качества продукта соответствует нормам Евразийского таможенного союза. Соответствие подтверждено расположенным слева единым знаком обращения.

### 2.2 Категория, тип и допуск

<b>Модель</b>	W 10 -2 P...
<b>Категория</b>	II <sub>2H3+</sub>
<b>Тип</b>	B <sub>11BS</sub>
<b>Номер сертификата</b>	KZ.7500361.22.01.00782

Таб. 2

### 2.3 Типы прибора

<b>W</b>	10	-2	P	23 31	S....
----------	----	----	---	----------	-------

Таб. 3

[W] Газовый проточный водонагреватель

[10] Максимальный расход воды (л/мин)

[-2] Версия 2

[P] пьезорозжиг

[23] Номер индикатора для природного газа H

[31] Номер индикатора для сжиженного газа

[S....]Код страны

### 2.4 Комплект поставки

- Газовый проточный водонагреватель
- Крепежный материал
- Комплект печатной документации прибора

### 2.5 Описание прибора

- Прибор для настенного монтажа
- Розжиг посредством пьезоэлектрической системы
- Горелка для природного газа/сжиженного газа
- Теплообменник не содержит сплавов олова/свинца
- Водяная арматура изготовлена из усиленного стекловолокном полиамида, передаваемого впоследствии на 100% вторичную переработку
- Обеспечение постоянного протока воды при переменном давлении напора воды
- Регулируемая газовая арматура для установки необходимой мощности
- Предохранительные устройства:
  - термоэлемент для контроля пламени,
  - устройства контроля отходящего газа, выключающие прибор при недостаточном отводе отходящего газа,
  - ограничитель температуры на выходе горячей воды.

### 2.6 Принадлежности (см. также ценовую спецификацию)

- Комплекты для переоборудования с природного газа на бутан/пропан и наоборот.

## 2.7 Габаритные размеры

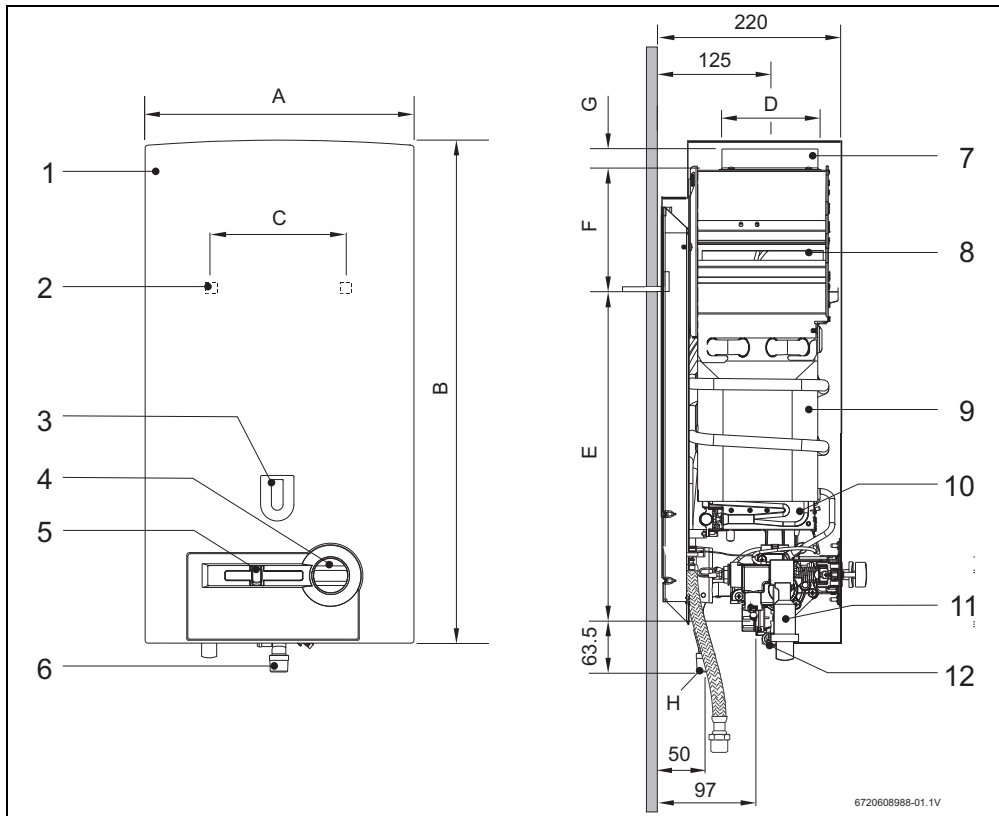


Рис. 1

- |                               |   |
|-------------------------------|---|
| [1] Кожух                     | [7] Патрубок для отвода дымовых газов                 |
| [2] Петли для навески         | [8] Защитный коллектор дымовых газов с контролем тяги |
| [3] Смотровое окошко          | [9] Камера сгорания                                   |
| [4] Переключатель объема воды | [10] Газовая арматура                                 |
| [5] Регулятор мощности        | [11] Устройство пьезорозжига                          |
| [6] Газовый патрубок          | [12] Водяная арматура                                 |

Габаритные размеры (мм)	A	B	C	D	E	F	G	H (Ø)	
								Природный газ	Сжиженный газ
W 10...	310	580	228	112,5	463	60	25	3/4"	

Таб. 4 Габаритные размеры

## 2.8 Принцип действия

Проточный водонагреватель оснащен устройством пьезорозжига. Это делает эксплуатацию более удобной.

- ▶ Регулятор мощности из положения Выкл. передвинуть в положение розжига (→ рис. 2).
- ▶ Нажать и удерживать нажатой кнопку регулятора мощности.
- ▶ Нажать кнопку пьезорозжига.

Если запальное пламя загорелось:

- ▶ через несколько секунд отпустить кнопку регулятора мощности.

Если запальное пламя погасло:

- ▶ повторить процесс.



Розжиг может не сработать, если в трубку подачи газа попал воздух.

---

В этом случае:

- ▶ Держать кнопку регулятора мощности нажатой до тех пор, пока из трубки подачи газа полностью не выйдет воздух.

Если розжиг произошел:

- ▶ передвигая регулятор мощности вправо, установить необходимую мощность.

При помощи регулятора мощности можно устанавливать требуемую мощность. При передвижении регулятора вправо мощность и потребление газа повышаются.

Максимальная мощность достигается, когда регулятор установлен в крайнем правом положении.

Для экономии энергии:

- ▶ установить регулятор мощности в такое положение, которое полностью соответствует необходимой мощности.

После выполнения этих действий основная горелка загорается автоматически, как только открывается кран горячей воды, поскольку запальное пламя горит непрерывно.

Для выключения прибора:

- ▶ передвинуть регулятор мощности влево до упора. Через несколько секунд запальное пламя погаснет.



**2.9 Технические характеристики**

	Символ	Единица измерения	W10
<b>Мощность</b>			
Макс. номинальная тепловая мощность	P <sub>n</sub>	кВт	17,4
Мин. номинальная тепловая мощность	P <sub>min</sub>	кВт	8,6
Тепловая мощность (диапазон регулировки)		кВт	8,6 - 17,4
Макс. номинальная тепловая нагрузка	Q <sub>n</sub>	кВт	20,0
Мин. номинальная тепловая нагрузка	Q <sub>min</sub>	кВт	10,5
<b>Объем подачи газа <sup>1)</sup></b>			
<b>Допустимое давление подаваемого газа</b>			
Природный газ Н	G20	мбар	13
Сжиженный газ (бутан/пропан)	G30/G31	мбар	30
<b>Расход</b>			
Природный газ Н	G20	м <sup>3</sup> /ч	2,1
Сжиженный газ (бутан/пропан)	G30/G31	кг/ч	1,5
Количество форсунок			12
<b>Горячая вода</b>			
Макс. допустимый напор воды <sup>2)</sup>	p <sub>w</sub>	бар	12
<b>Переключатель объема воды в крайнем правом положении</b>			
Повышение температуры		°С	50
Диапазон протока		л/мин	2 - 5,0
Мин. рабочее давление	p <sub>wmin</sub>	бар	0,1
<b>Переключатель объема воды в крайнем левом положении</b>			
Повышение температуры		°С	25
Диапазон протока		л/мин	4 - 10
<b>Характеристики дымовых газов <sup>3)</sup></b>			
Необходимая тяга		мбар	0,015
Масса потока дымовых газов		г/с	13
Температура		°С	160

Таб. 5

- 1) Н<sub>1</sub> 15 °С - 1013 мбар - сухой: природный газ 34,2 мДж/м<sup>3</sup> (9,5 кВт-ч/м<sup>3</sup>)  
Сжиженный газ: бутан 45,72 мДж/кг (12,7 кВт-ч/кг) - пропан 46,44 мДж/кг (12,9 кВт-ч/кг).
- 2) В связи с расширением воды это значение не должно быть превышено.
- 3) При максимальной номинальной тепловой мощности.

### 3 Эксплуатация



Открыть все водопроводные и газовые краны.  
Вывести воздух из трубопроводов.



**ВНИМАНИЕ:**

Около горелки может быть высокая температура: опасность ожога.

#### 3.1 Перед вводом в эксплуатацию




**ВНИМАНИЕ:**

▶ Первый ввод в эксплуатацию должна осуществлять уполномоченная специализированная фирма, которая проинструктирует заказчика по поводу правильной эксплуатации прибора.

- ▶ Проверить, соответствует ли вид газа, указанный на типовой табличке, виду подаваемого газа.
- ▶ Открыть запорный вентиль холодной воды.
- ▶ Открыть газовый кран.

#### 3.2 Включить прибор

- ▶ Нажать и удерживать нажатой кнопку регулятора мощности .

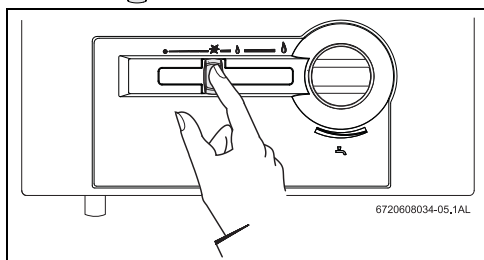


Рис. 2

- ▶ Нажать кнопку пьезорозжига.

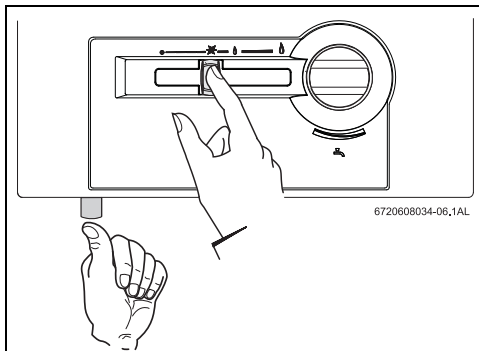


Рис. 3

- ▶ Через несколько секунд отпустить кнопку регулятора мощности.

#### 3.3 Регулировка мощности

Более низкая температура воды.  
Меньшая мощность.

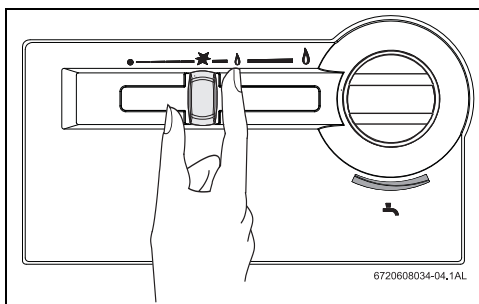


Рис. 4

Более высокая температура воды.  
Большая мощность.

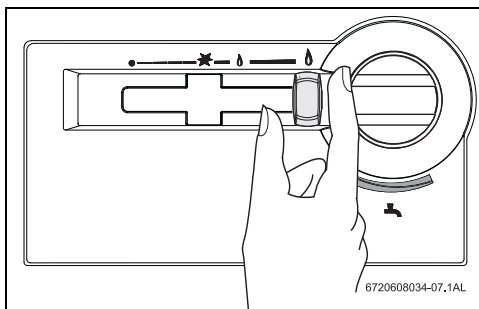


Рис. 5

### 3.4 Регулировка расхода воды

- ▶ Повернуть поворотную ручку против часовой стрелки. Расход воды повышается, температура воды на выходе соответственно понижается.

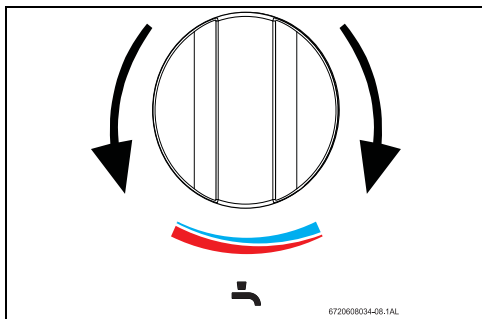


Рис. 6

- ▶ Повернуть поворотную ручку по часовой стрелке. Расход воды снижается, температура воды на выходе соответственно повышается.

Понижение температуры воды на выходе до необходимой температуры сокращает потребление энергии, а также риск появления известкового налета на теплообменнике.

### 3.5 Выключение

- ▶ Передвинуть передвижной регулятор влево до упора.

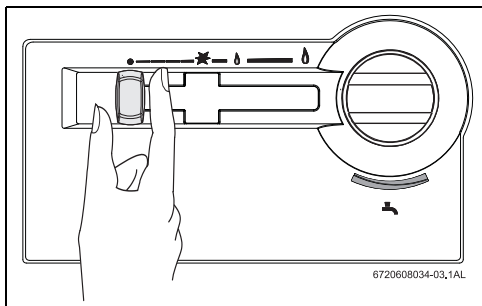


Рис. 7

### 3.6 Опорожнение прибора

При наличии риска замерзания:

- ▶ закрыть кран подачи холодной воды;
- ▶ открыть все краны горячей воды;
- ▶ снять скобку с корпуса фильтра (№ 1) на водяной арматуре;
- ▶ вынуть заглушку (№ 2);

- ▶ полностью опорожнить прибор.

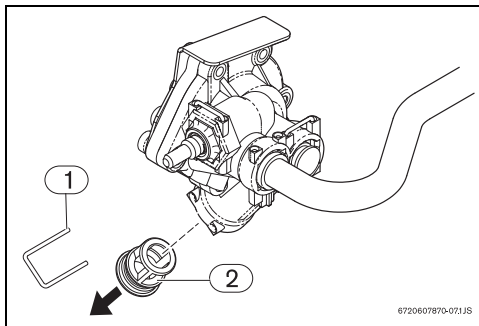


Рис. 8 Опорожнение прибора

- [1] Скобка
- [2] Заглушка

## 4 Предписания

Следует соблюдать все местные законодательные предписания, нормы и правила, касающиеся монтажа и эксплуатации бойлеров. Необходимо изучить законы, действующие в Вашей стране.

## 5 Монтаж (только для авторизированных фирмой Бош специалистов)



### ОПАСНО: Взрыв

- ▶ Всегда перекрывайте газ в помещении, перед проведением любых работ с газопроводящими элементами.



Выполнение монтажа, подключения к сети электропитания, подключения системы подачи газа и отвода дымовых газов, а также ввод в эксплуатацию разрешается только специализированной фирме, уполномоченной предприятием по газо- или энергоснабжению.



Продажа прибора разрешается только в странах, указанных на типовой табличке.

### 5.1 Важные указания

- ▶ Перед монтажом получить разрешение от предприятия по газоснабжению и от ведомства по очистке и проверке состояния дымоходов.
- ▶ Запорный газовый кран разместить как можно ближе к прибору.
- ▶ После подключения к сети газоснабжения необходимо проверить подключение на герметичность. Во избежание повреждений газовой арматуры из-за повышенного давления контроль давления следует проводить при закрытом газовом кране. После проверки на герметичность произвести сброс давления.
- ▶ Проверить, соответствует ли вид газа, указанный на типовой табличке, виду подаваемого газа.
- ▶ Убедиться, что поток и давление на регуляторе давления газа соответствуют значениям, указанным для потребления прибора (см. технические характеристики в таблице 5).

### 5.2 Выбор места для монтажа

#### Требования к помещению для монтажа

- Прибор нельзя устанавливать в помещениях с объемом свободного пространства менее  $8 \text{ м}^3$  без учета объема мебели, если этот объем не превышает  $2 \text{ м}^3$ .

- Соблюдать местные предписания.
- В помещении для монтажа должна быть обеспечена хорошая вентиляция и защита от замерзания, а также возможность подключения к дымовой трубе.
- Не устанавливать прибор над источниками тепла.
- Во избежание коррозии, в воздухе для горения не должно содержаться агрессивных веществ. Появлению коррозии способствуют галогеноводороды, содержащие соединения хлора и фтора. Они могут содержаться, например, в растворителях, красках, клеях, аэрозольных распылителях и бытовых чистящих средствах.
- Должны соблюдаться указанные на рисунке 9 минимальные расстояния

При наличии риска замерзания:

- ▶ выключить прибор;
- ▶ опорожнить прибор (см. раздел 3.6).

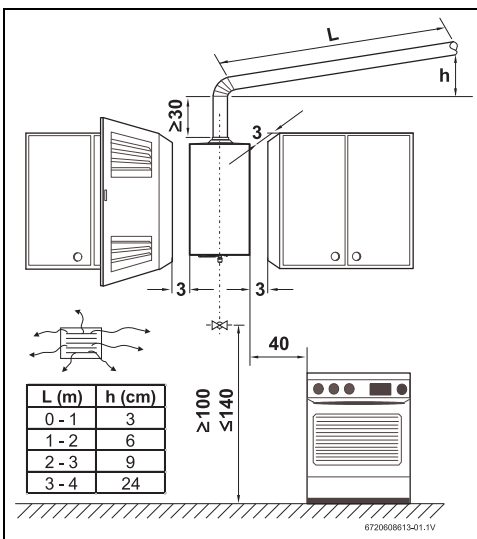


Рис. 9 Минимальные расстояния (в см)

#### Дымоход



**ОПАСНО:** Убедитесь, что все соединения надежно изолированы

- ▶ Нарушение этого требования может стать причиной проникновения продуктов сгорания в жилое помещение, что может нанести вред здоровью или привести к смерти

- Все газовые проточные водонагреватели должны иметь герметичное соединение с соответствующего диаметра трубами отвода дымовых газов.
- Дымоход должен:
  - проходить вертикально (с малым количеством или с полным отсутствием горизонтальных участков);
  - быть теплоизолированным;
  - иметь выходное отверстие выше самой высокой точки крыши.
- Для подключения к дымоходу можно использовать гибкую или жесткую трубу. Принадлежность для отвода дымовых газов должна быть вставлена в патрубок защитного коллектора дымовых газов. Наружный диаметр принадлежности для отвода дымовых газов должен быть немного меньше указанного в таблице 4 размера патрубка защитного коллектора дымовых газов.
- На выходном отверстии дымохода должен быть установлен козырек, защищающий от ветра/дождя

- ▶ Слегка потянуть кожу вперед и снять его, двигая вверх.
- ▶ С помощью прилагаемых в комплекте дюбелей и стальных крючков вертикально подвесить прибор на стене.



**ВНИМАНИЕ:** Никогда не ставить прибор на водопроводные или газопроводные патрубки.

### 5.4 Подключение подачи воды



**ВНИМАНИЕ:** Наличие остаточных веществ в трубопроводной сети может привести к повреждению прибора.

- ▶ Промыть трубопроводную сеть для удаления остаточных веществ.

- ▶ Следить за тем, чтобы при подключении не перепутать место подсоединения водопровода холодной воды [A] - не поставляется с оборудованием) с местом подсоединения водопровода горячей воды [B].
- ▶ Водяные трубы подсоединяются к водяной арматуре.

**ВНИМАНИЕ:** Убедиться, что принадлежность для отвода дымовых газов вошла в патрубок защитного коллектора дымовых газов до упора

Если эти условия невыполнимы, следует выбрать другое место монтажа.

### Температура поверхностей

Максимальная температура поверхностей прибора за исключением принадлежностей для отвода дымовых газов не превышает 85 °С. Специальные меры по защите горючих строительных материалов или встроенной мебели не требуются.

### Подача воздуха

В помещении, выбранном для монтажа прибора, должны иметься достаточно большие отверстия для подачи воздуха (см. таблицу).

Прибор	Живое сечение
W 10-2...	≥ 60 см <sup>2</sup>

Таб. 6 Площадь поперечного сечения для подачи воздуха

В таблице указаны минимальные требования к размерам вентиляционных отверстий. В местных предписаниях могут содержаться иные требования.

### 5.3 Монтаж прибора

- ▶ Снять поворотную ручку с переключателя объема воды.
- ▶ Отвинтить крепежные винты кожуха.

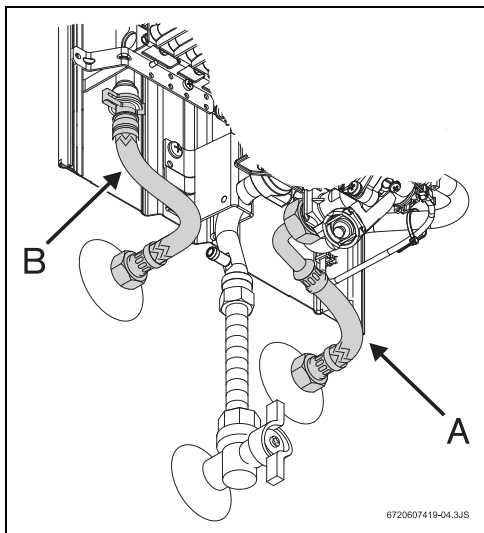


Рис. 10 Подключение водопровода



Во избежание сбоев, вызванных резкими колебаниями давления воды, рекомендуется на входе холодной воды установить обратный клапан.

## 5.5 Подключение подачи газа



### ОПАСНО:

Нарушения местных предписаний может привести к пожару, взрыву, ущербу здоровью или смерти.



Используйте только запчасти от производителя водонагревателя.

Следует соблюдать все местные законодательные предписания, нормы и правила, касающиеся монтажа и эксплуатации приборов.  
Необходимо изучить законы, действующие в Вашей стране.

## 5.6 Ввод в эксплуатацию

- ▶ Открыть газовый кран и запорный вентиль холодной воды и проверить все соединения на герметичность.
- ▶ Проверить безупречность работы контроля тяги, см. раздел 7.3 «Контроль тяги».

## 6 Индивидуальная настройка (только для авторизованных фирмой Бош специалистов)



**ОПАСНО:** Опасность отравления, удара электрическим током, получения ожогов, порезов!

Запрещается эксплуатация оборудования без смонтированной передней пластиковой крышки люка. В противном случае, это может привести к тяжелым травмам, угрозе жизни и здоровья персонала.

- ▶ Перед пуском оборудования в эксплуатацию и работой в непрерывном режиме необходимо убедиться в том, что передняя пластиковая крышка люка смонтирована.

### 6.1 Заводская настройка



Опломбированные детали настройки изменять нельзя.

### Природный газ

Приборы, работающие на природном газе (G20), отрегулированы изготовителем в соответствии со значениями, указанными в технических характеристиках, и опломбированы.



Приборы подготовлены к работе при давлении газа на входе в интервале от 10 мбар до 15 мбар (номинальное давление должно быть 13 мбар). При более высоком давлении газа на входе нужно применять комплект перенастройки на 20 мбар.

### Сжиженный газ

Приборы, работающие на пропане/бутане (G31/G30), отрегулированы изготовителем в соответствии со значениями, указанными в технических характеристиках, и опломбированы.



Не допускается розжиг аппарата при давлении газа:  
- Пропан: менее 25 мбар или более 45 мбар.  
- Бутан: менее 20 мбар или более 35 мбар.

Мощность можно регулировать по методу регулировки давления перед форсункой, для чего необходим манометр.

### 6.2 Регулировка давления перед форсункой

#### Доступ к регулировочному винту

- ▶ Снять кожух (см. главу 5.3).

#### Подключение манометра

- ▶ Ослабить запорный винт (рис. 11).

- ▶ Подключить манометр к патрубку для измерения (давления перед форсункой).

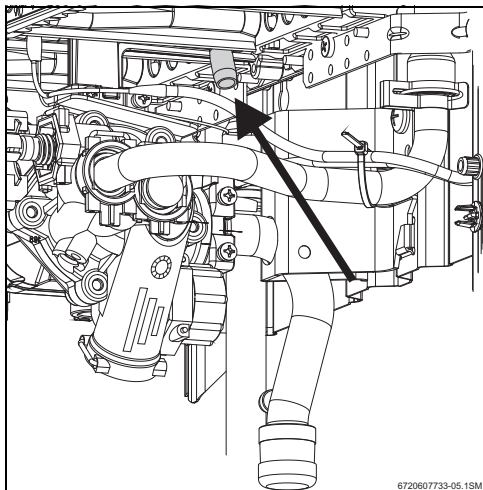


Рис. 11 Точка измерения давления перед форсункой

#### Давление перед форсункой при максимальной тепловой мощности

- ▶ Снять пломбу с регулировочного винта (рис. 12).
- ▶ Включить прибор. Установить регулятор мощности в крайнее правое положение (максимальная мощность).

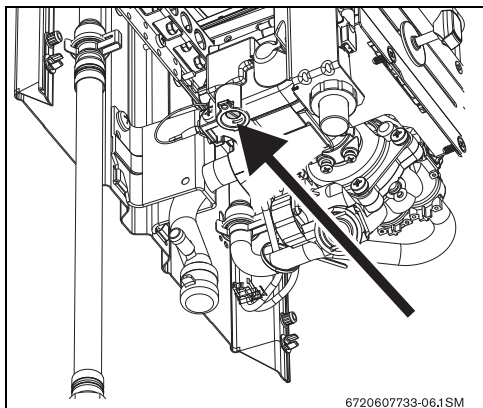


Рис. 12 Винт регулировки макс. расхода газа

- ▶ Открыть несколько кранов горячей воды.
- ▶ При помощи регулировочного винта (рис. 12) отрегулировать давление перед форсункой по таблице 7.
- ▶ Снова опломбировать регулировочный винт.

#### Давление перед форсункой при минимальной тепловой мощности

- ▶ Включить прибор. Регулятор мощности должен стоять в крайнем левом положении.

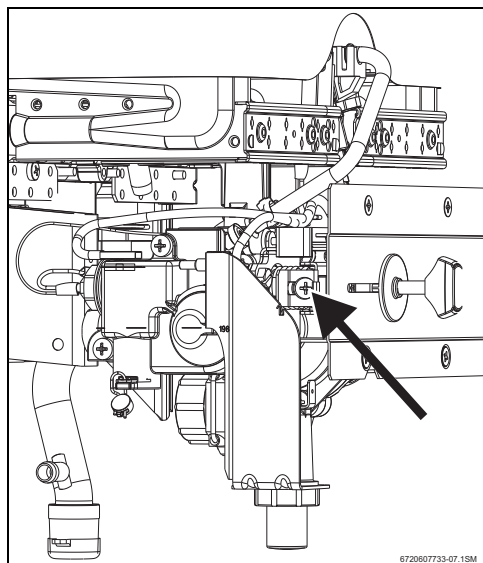


Рис. 13 Винт регулировки мин. расхода газа

- ▶ Открыть несколько кранов горячей воды.
- ▶ При помощи регулировочного винта (рис. 13) отрегулировать давление по таблице 7.
- ▶ Снова опломбировать регулировочный винт.

		Природный газ Н	Бутан	Пропан
Идентификационный номер форсунки	W10	8 719 002 033 для перенастройки на 20 мбар	8 719 002 032	
Давление подключения (мбар)	W10	13	30	
Макс. давление перед форсункой (мбар)	W10	8,5	28	
Мин. давление перед форсункой (мбар)	W10	2,3	10	

Таб. 7 Давление перед форсункой

### 6.3 Переоборудование на другой вид газа

Использовать только **оригинальные комплекты для переоборудования**.

Переоборудование может производить только уполномоченная специализированная фирма. К оригинальным комплектам для переоборудования приложена инструкция по монтажу.

## 7 Техобслуживание (только для авторизованных фирмой Бош специалистов)

Для поддержания уровня выбросов в атмосферу и расхода газа минимальными, мы рекомендуем ежегодно проводить инспекцию или техническое обслуживание. Эти работы могут проводиться только авторизованными фирмой Бош специалистами.



#### **ОПАСНО:**

Взрыв!

- ▶ Всегда перекрывайте газ в помещении, перед проведением любых работ с газопроводящими элементами.



**ВНИМАНИЕ:** Протечка воды может повредить аппарат!

- ▶ Всегда полностью сливайте воду из системы, перед тем как демонтировать любую гидравлическую часть.

- ▶ Использовать только оригинальные запасные части!
- ▶ Заказ запасных частей осуществляется в соответствии с каталогом.
- ▶ Демонтированные уплотнения и кольца круглого сечения заменить новыми.
- ▶ Допустимые виды смазок:
  - для деталей, находящихся в контакте с водой: Unisilkon L 641 (8 709 918 413);
  - резьбовые соединения: HFt 1 v 5 (8 709 918 010).

### 7.1 Регулярные работы по техобслуживанию

#### Проверка правильности функционирования

- ▶ Проверить правильность функционирования всех предохранительных устройств, устройств регулировки и контроля.

#### Теплообменник

- ▶ Проверить теплообменник.
- ▶ В случае загрязнения:
  - демонтировать теплообменник и вынуть ограничитель температуры;
  - промыть теплообменник под сильной струей воды.



- ▶ Если загрязнение не удаляется: опустить загрязненные детали в горячую воду с моющим средством и осторожно промыть.
- ▶ В случае необходимости: удалить известковый налет с внутренней части теплообменника и соединительных труб.
- ▶ Установить теплообменник с новыми уплотнениями.
- ▶ Установить ограничитель температуры на теплообменник.
- ▶ через 10 минут вновь включить прибор.  
Сообщить уполномоченной специализированной фирме, если такое повторится вновь.

**ОПАСНО:**

Пользователь ни при каких обстоятельствах не имеет права самостоятельно производить какие-либо изменения контроля тяги.

**Горелка**

- ▶ Ежегодно проверять, при необходимости очищать горелку.
- ▶ В случае сильного загрязнения (жир, нагар): демонтировать горелку, опустить в горячую воду с моющим средством и осторожно промыть.

**Водяной фильтр**

**ОСТОРОЖНО:** Использование прибора без водяного фильтра запрещается.

- ▶ Заменить водяной фильтр на входе водяной арматуры.

**Горелка и запальная форсунка**

- ▶ Снять и очистить запальную горелку.
- ▶ Снять и очистить запальную форсунку.

**7.2 После техобслуживания**

- ▶ Открыть газовый кран и запорный вентиль холодной воды и проверить все соединения на герметичность.
- ▶ Вновь включить прибор, как описано в главе 3 «Эксплуатация».

**7.3 Контроль тяги****ОПАСНО:**

Ни при каких обстоятельствах нельзя отключать, изменять контроль тяги или заменять его другим.

**Принцип действия и меры предосторожности**

Контроль тяги проверяет отвод дымовых газов в дымоход. Если тяга недостаточна, то прибор автоматически отключается, т. к. попадание дымовых газов в помещение является недопустимым. По прошествии времени блокировки происходит автоматическое возобновление работы.

Если прибор отключается во время работы:

- ▶ проветрить помещение;

**Техобслуживание**

Если в контроле тяги возникает неисправность, следует действовать следующим образом:

- ▶ ослабить крепежный винт контроля тяги;
- ▶ отсоединить ограничитель температуры;
- ▶ ослабить соединение магнитного клапана;
- ▶ вынуть термозлемент из горелки;
- ▶ заменить неисправную деталь и установить новый комплект в обратном порядке.

**Проверка правильности функционирования**

Чтобы обеспечить безупречную работу контроля тяги, необходимо предпринять следующие шаги:

- ▶ снять принадлежность для отвода дымовых газов;
- ▶ заменить ее на трубу с заглушенным концом (длиной около 50 см);  
трубу следует располагать вертикально;
- ▶ включить прибор. Регулятор мощности повернуть влево до упора (максимальная мощность), переключатель расхода воды установить в крайнее правое положение (небольшой расход воды, высокая температура).  
При таких условиях прибор должен отключиться через две минуты;
- ▶ снять трубу с заглушенным концом и вновь установить принадлежность для отвода дымовых газов.

## 8 Устранение неисправностей

Монтаж, техобслуживание и ремонт может производить только уполномоченная специализированная фирма. В нижеприведенной таблице предлагаются решения по устранению возможных неисправностей (предложения, отмеченные \*, могут осуществляться только уполномоченной специализированной фирмой).

Неисправность	Причина	Устранение
<p>Запальное пламя опять погасло.</p> <p>Запальное пламя загорается только после нескольких попыток.</p> <p>Запальное пламя желтого цвета.</p>	Запальная горелка заблокирована.	Очистить.*
<p>Запальное пламя гаснет при открывании крана горячей воды.</p> <p>Температура горячей воды недостаточна, слабое пламя.</p>	Газ подается в недостаточном количестве.	<p>Проверить редуктор давления и заменить его, если он не подходит или поврежден.</p> <p>Проверить, замерзают ли баллоны с газом (бутан) во время работы прибора. Если баллоны замерзают, поставить их в менее холодное место.</p>
Температура воды слишком низкая.		Проверить положение регулятора мощности и установить на более высокую мощность.
Горелка отключается во время работы прибора.	Сработал ограничитель температуры	Вновь включить прибор через 10 минут. При повторном появлении неисправности вызвать специалиста.
	Сработало устройство контроля тяги	Проветрить помещение. Вновь включить прибор через 10 минут. При повторном появлении неисправности вызвать специалиста.
Сниженный проток воды.	Недостаточный напор воды.	Проверить и исправить.*
	Водопроводные краны или смесители загрязнены.	Проверить и очистить.
	Засорилась водяная арматура.	Очистить фильтр.*
	Засорился (покрылся известковым налетом) теплообменник.	Очистить и, при необходимости, удалить известковый налет.*

Таб. 8

## 9 Гарантийный талон

Тип оборудования:		Заводской (серийный) номер:	
Расходная накладная №			

Название фирмы-продавца:		
Адрес и телефон фирмы:		
Дата продажи:	Фамилия и подпись продавца:	М.П.

Адрес установки оборудования, телефон, контактное лицо:		
Ф.И.О. мастера, осуществившего монтаж/ввод в эксплуатацию оборудования:		
Дата ввода в эксплуатацию:	Подпись мастера:	М.П.

Замечания при пуске:		
Установленные принадлежности:		

**Настоящим подтверждаю, что оборудование введено в эксплуатацию, работает исправно, инструктаж по правилам эксплуатации и технике безопасности проведен.**

**Инструкция по эксплуатации оборудования получена, содержание доведено и понятно, с требованиями эксплуатации согласен и обязуюсь выполнять. С гарантийными обязательствами Изготовителя ознакомлен и согласен.**

**Подпись Покупателя (с расшифровкой):** \_\_\_\_\_

ВЫПОЛНЕНИЕ ПЛАНОВОГО ТЕХНИЧЕСКОГО ОБСЛУЖИВАНИЯ*					
№ п/п	Дата	Номер/дата договора на ТО	Замечания при выполнении планового технического обслуживания	Номер сертификата	Подпись мастера

\* после 12 (двенадцати) месяцев с начала эксплуатации в течение 2 (двух) месяцев необходимо произвести плановое техническое обслуживание оборудования.

ВЫПОЛНЕНИЕ ГАРАНТИЙНЫХ РАБОТ				
№ п/п	Дата	Наименование работ, артикул замененной детали	Наименование авторизованного сервисного центра	Ф.И.О. мастера, подпись

1. Претензии по гарантийным обязательствам ООО «Бюш Термотехника» (далее - Производитель) принимаются при наличии правильно и чётко заполненного гарантийного талона с указанием заводского номера изделия, даты продажи и ввода в эксплуатацию; чёткими печатями фирмы-продавца и фирмы, осуществившей ввод в эксплуатацию.
2. Срок гарантии завода изготовителя на оборудование составляет 24 месяцев с даты ввода оборудования в эксплуатацию, но не более 39 месяцев соответственно с даты покупки оборудования конечным Потребителем.
3. Гарантийный срок на заменённые после истечения гарантийного срока оборудования узлы и агрегаты, а также на запасные части составляет 12 месяцев с даты установки. Дата установки запасной части должна быть зафиксирована в гарантийном талоне на оборудование.
4. Для предоставления Производителем гарантийных обязательств соблюдение следующих условий является обязательным:
  - Монтаж и ввод оборудования в эксплуатацию должны производиться с соблюдением действующих строительных норм и правил (СНиП), государственных стандартов (ГОСТ), местных норм, а также предписаний инструкций по монтажу и эксплуатации Производителя оборудования и соответствующей нормативно-технической документации РФ;
  - Монтаж, ввод оборудования в эксплуатацию и пусконаладочные работы должны производиться специалистами, имеющими разрешение на выполнение таких работ, либо организациями, авторизованными Производителем на монтаж и/или гарантийное обслуживание соответствующего типа оборудования, перечень которых указан на сайтах [www.bosch-climate.ru](http://www.bosch-climate.ru) и/или [www.buderus.ru](http://www.buderus.ru);
  - Наличие акта о проведении пусконаладочных работ и/или отметки о монтаже/вводе оборудования в эксплуатацию в гарантийном талоне;
  - После 12 (двенадцати) месяцев с начала эксплуатации оборудования в течение 2 месяцев необходимо произвести плановое техническое обслуживание оборудования с соответствующей отметкой в гарантийном талоне уполномоченной Продавцом и/или Производителем, сервисной организацией;
  - До монтажа оборудование должно храниться в теплом сухом помещении.
5. Претензии на удовлетворение гарантийных обязательств не принимаются в случаях, если:
  - 5.1. Внесены конструктивные изменения в оборудование, без согласования с Производителем/организацией, уполномоченной Производителем на проведение таких работ.
  - 5.2. На оборудование устанавливаются детали чуждого производства.
  - 5.3. Не соблюдаются правила по монтажу и эксплуатации оборудования Производителя.
  - 5.4. Осуществлен ремонт либо вмешательство в оборудование специалистами, не уполномоченными на ремонт соответствующего типа оборудования.
  - 5.5. Неисправность является следствием:
    - подключения оборудования к коммуникациям и системам (электроснабжения, водопроводной сети, и т.д.) не соответствующим ГОСТ, требованиям СНиП и предписаниям инструкций по монтажу и эксплуатации оборудования;
    - использования энерго- и теплоносителей, не соответствующих ГОСТ, требованиям СНиП и предписаниям инструкций по монтажу и эксплуатации оборудования;
    - попадания в изделие посторонних предметов, веществ, жидкостей, животных, насекомых и т.д.;
    - получения механических повреждений в период доставки оборудования силами Потребителя от точки продажи до места монтажа и эксплуатации, ставших причиной неисправности оборудования;
    - ненадлежащей работы смежного оборудования, связанного по технологической зависимости с продукцией Производителя, в том числе коротких замыканий, перепадов (колебаний) напряжения в питающей электросети, различного рода отказов и перебоев (в нарушение установленных стандартов и нормативов) в функционировании прочих инженерных сетей и коммуникаций на месте установки;
    - возникновения неисправности оборудования по причине загрязнения воздуха из-за обильного осаждения пыли, по причине агрессивного воздействия паров, кислородной коррозии, химических, электрохимических или электрических воздействий, установки оборудования в непригодных для этого помещениях, либо при продолжении использования оборудования после обнаружения дефекта;
    - действия непреодолимых сил (пожар, затопление, природные катастрофы и т.д.), а также преднамеренных или неосторожных действий и небрежного обращения Потребителя или третьих лиц.
6. Гарантия не распространяется на:
  - случаи, когда быстроизнашивающиеся детали, такие как форсунки горелок, насадки горелок для уменьшения эмиссии, магниевые аноды, предохранители, уплотнения, обшивка камеры сгорания или соприкасающиеся с пламенем устройства зажигания и контроля пламени (и другие подобные) выходят из строя вследствие естественного износа;
  - случаи, когда вследствие какой-либо неисправности осуществлен демонтаж оборудования без согласования с Производителем/организацией, уполномоченной Производителем на проведение таких работ.
7. Производитель несет обязательства в соответствии с Законом о защите прав потребителей.
8. При предъявлении претензии к качеству товара Потребитель обязан обеспечить доступ к оборудованию для проведения проверки его качества. Не реже 1 раза в год оборудование должно проходить техническое обслуживание в сервисных центрах. В случае нарушения данного требования Производитель вправе отказать в гарантийном ремонте и замене оборудования. Срок устранения неисправности не должен превышать 45 (сорок пять) дней.

**В интересах Вашей безопасности:**

Монтаж, ввод в эксплуатацию, ремонт и обслуживание должны осуществляться только специалистами, имеющими разрешение на выполнение таких видов работ.

Для надежной и безопасной работы оборудования рекомендуется установка фильтров на подаче газа и воды (горячего водоснабжения), дизлектрической разделительной вставки на магистрали подключения газа, обязательная установка фильтра на обратном трубопроводе системы отопления, а так же рекомендуется использование источника бесперебойного питания или стабилизатора напряжения, применение систем водоподготовки в системе отопления. Убедитесь, что оборудование соответствует системе, к которой подключается или в которую должно быть установлено. Параметры топлива и электрической сети совпадают с указанными в инструкции по эксплуатации.

**Гарантийные обязательства Производителя мне разъяснены, понятны и мною полностью одобрены.**

**Подпись Покупателя:**

ООО «Бюш Термотехника», РОССИЙСКАЯ ФЕДЕРАЦИЯ, 141400, МО, г. Химки, Вашутинское шоссе, вл. 24  
Тел. +7 495 560 90 65, [www.bosch-climate.ru](http://www.bosch-climate.ru), [www.buderus.ru](http://www.buderus.ru)

---

## **10 Охрана окружающей среды/ утилизация**

Охрана окружающей среды является основным принципом предприятий концерна Bosch.

Качество продукции, рентабельность и охрана окружающей среды являются для нас равными по приоритетности целями. Законы и предписания по охране окружающей среды строго соблюдаются.

Для охраны окружающей среды мы используем наилучшие технические средства и материалы с учетом экономических аспектов.

### **Упаковка**

Мы принимаем участие во внутригосударственных системах утилизации упаковок, которые обеспечивают оптимальный замкнутый цикл использования материалов. Все применяемые нами упаковочные материалы являются экологически безвредными и многократно используемыми.

### **Старое оборудование**

Снятое с эксплуатации оборудование содержит материалы, которые подлежат переработке для повторного использования.

Конструктивные компоненты легко разбираются, а полимерные материалы имеют маркировку. Это позволяет отсортировать различные компоненты и направить их на вторичную переработку или в утиль.

**Для записей**



### **Российская Федерация**

ООО "Бош Термотехника"  
Вашутинское шоссе, 24  
141400 г. Химки, Московская область  
Телефон: (495) 560 90 65  
[www.bosch-climate.ru](http://www.bosch-climate.ru)

### **Республика Беларусь**

ИП ООО "Роберт Бош"  
67-712, ул. Тимирязева  
220035, г. Минск  
Телефон: (017) 396 34 01  
[www.bosch-climate.by](http://www.bosch-climate.by)

### **Казахстан**

ТОО "Роберт Бош"  
ул. Коммунальная, 1  
050050, Алматы  
Телефон: (727) 232 37 07  
[www.bosch.kz](http://www.bosch.kz)



Роберт Бош АГД,  
Бізнес-термотехніки  
Вул. Крайна, 1  
02660 Київ, Україна

[tt@ua.bosch.com](mailto:tt@ua.bosch.com)

[www.bosch-climate.com.ua](http://www.bosch-climate.com.ua)

Tab. 9 Дани про споживання енергії

Дани про товар	Символ	Одиниця виміру	77013331010
Зазначений профіль навантаження			S
Клас енергоефективності режиму приготування гарячої води			A
Енергоефективність режиму приготування гарячої води		%	45
Річне споживання електроенергії	AEC	kWh	0
Річне споживання палива	AFC	GJ	4
Інший профіль навантаження			-
Енергоефективність режиму приготування гарячої води (різний профіль навантаження)		%	-
Річне споживання електроенергії (різний профіль навантаження, середні кліматичні умови)	AEC	kWh	-
Річний витрата палива (різний профіль навантаження)	AFC	GJ	-
Установка регулятора температури (комплект поставлений)	T <sub>set</sub>	°C	-
Рівень звукової потужності всередині	L <sub>WA</sub>	dB	69
Інформація про зазначеність працювати поза піковим часом			HI
Спеціальні запобіжні заходи, яких слід дотримуватися під час монтажу, встановлення або обслуговування (якщо застосовується)			-
Розумне регулювання			HI
Добове споживання електроенергії (середні кліматичні умови)	Q <sub>elec</sub>	kWh	0
Добова споживання палива	Q <sub>fuel</sub>	kWh	5,407
Емісія оксидів азоту (тільки газопаливні водонагрівачі)	NO <sub>x</sub>	mg/kWh	183
Тижнева витрата палива з розумним регулюванням	Q <sub>fuel,week,smart</sub>	kWh	-
Тижневое споживання електроенергії з розумним регулюванням	Q <sub>elec,week,smart</sub>	kWh	-
Тижнева витрата палива без інтелектуального регулювання	Q <sub>fuel,week</sub>	kWh	-
Тижневое споживання електроенергії без інтелектуального регулювання	Q <sub>elec,week</sub>	kWh	-
Об'єм зберігання	V	l	-
Змішана вода при 40 °C	V40	l	-

## 10 Дани про споживання енергії

Наскільки це стосується продукту, наступна інформація базується на вимогах Технічного Регламенту ПКУ від 14.08.2019 № 740 та Наказу Міністерства від 19.04.2019 № 100.

Наші прилади легко розділяються на модулі, а пластикові матеріали, які можна переробити.

Прилади, строк експлуатації яких вишив, містять цінні

### **Утилізація старих приладів**

Наша улаковка виробляється з урахуванням регіональних вимог до систем утилізації та забезпечує можливість оптимальної вторинної переробки. Усі матеріали улаковки не завдають шкоди довкіллю та придатні для повторного використання.

### **Улаковка**

Захист довкілля є фундаментним принципом підприємницької діяльності компанії «Robert Bosch Group». Якість виробів, господарність та захист довкілля належать до наших головних цілей. Ми суворо дотримуємось вимог відповідного законодавства та принципів щодо захисту довкілля.

Для цього з урахуванням господарських інтересів ми використовуємо найкращі технології та матеріали.

## **9 Захист навколишнього середовища/ Утилізація**

**8 Несправності**

Інсталяція, обслуговування та ремонт повинні здійснюватися лише кваліфікованим персоналом. Наступна таблиця показує лише кілька вирішень проблем.

<b>Проблема</b>	<b>Причина</b>	<b>Вирішення</b>
Пілотне полум'я не горить. Для запалення пілотного полум'я потрібно кілька спроб. Жовте пілотне полум'я.	Пілотний пальник заблоковано.	Очистити.
Немає регулювання температури при максимальних настрійках. Вода не достатньо гаряча, слабе полум'я.	Дуже малий тиск газу. Повітряний регулятор газового балону і замінивши, якщо він не підходить чи пошкоджений.	Перевірити, чи не замера газувий балон (бутан) під час роботи колонки, і при необхідності розташуйте у теплому приміщенні!
Вода недостатньо гаряча. Полум'я гасне під час роботи колонки.	Спрацював пристрій контролю тяги. Спрацював обмежувач температури.	Провітріть кімнату. Зачекайте 10 хвилин, тоді увімкніть пристрій. Якщо проблема повторюється, зверніться до сервісного центру. Зачекайте 10 хвилин, тоді увімкніть пристрій. Якщо проблема повторюється, зверніться до сервісного центру.
Вода недостатньо гаряча.		Перевірити положення регулятора температури і установити його відповідно до бажаної температури води.

Зменшився потік води. Недостатній тиск води на вході у колонку.	Бруд потрапив у водний блок. Збруднився автоматичний водняний кран.	Перевірте і почистіть. Почистіть фільтр. За потреби прочистіть та видайте накуп.
Полум'я гасне під час роботи колонки.	Спрацював пристрій контролю тяги.	Провітріть кімнату. Зачекайте 10 хвилин, тоді увімкніть пристрій. Якщо проблема повторюється, зверніться до сервісного центру. Зачекайте 10 хвилин, тоді увімкніть пристрій. Якщо проблема повторюється, зверніться до сервісного центру.
Зменшився потік води.	Недостатній тиск води на вході у колонку.	Перевірте і відрегулюйте.
Збруднився автоматичний водняний кран.	Бруд потрапив у водний блок.	Перевірте і почистіть. Почистіть фільтр. За потреби прочистіть та видайте накуп.

Таб. 8

УВАГА! Гарантійні умови на опалювальне та водогрійне обладнання Bosch дивіться в гарантійних та водогрійних довідниках, придані через представників, уповноважених компанією TOB "Роберт Бош ЛТД". При відсутності талона чи відповідних відміток у талоні компанії TOB "Роберт Бош ЛТД" ніяких гарантійних чи будівельних робіт ззов'язань не несе. АвтORIZований сервісний центр Bosch Gruppe  
 Tel.: .....  
 Web: www.bosch-climate.com.ua  
 Адреса: .....  
 E-mail: tt@ua.bosch.com

- ▶ відкрутити гвинт кріплення;
  - ▶ витягнути кріплення;
  - ▶ монтаж нової деталі здійснюється, виконуючи процедури у зворотному порядку.
- Перевірка пристрою контролю тяги**
- Перевірка пристрою контролю тяги відбувається наступним чином:
- ▶ від'єднати газопровідну трубу;
  - ▶ встановити трубу, що має заблокований отвір з однієї сторони (приблизно 50 см завдовжки);
  - ▶ труба має бути направлена вертикально;
  - ▶ запустити колонку на номінальній потужності та за допомогою регулятора забезпечити максимальну температуру колони.
- В цьому режимі не пізніше, ніж через 60 сек, пристрій повинен відключитись. Зняти трубку та поставити газопровідну трубу на місце.

## 7 Експлуатація (Тільки для сервісних організацій)

Для зменшення споживання газу та збурднення навколишнього середовища рекомендуємо Вам

забезпечити належне технічне обслуговування: щорічне основне (перевірка), та, якщо необхідно, повне технічне обстеження. Технічне обслуговування та перевірку повинен здійснювати лише кваліфікований персонал.

### НЕБЕЗПЕКА: Вибухонебезпечної!

- ▶ Зажди закривайте газовий кран до початку виконання робіт з частинами (компонентами) газового обладнання.



### ПОПЕРЕДЖЕННЯ:

- ▶ Вітик води може призвести до пошкодження пристрою.
- ▶ Зажди зливайте воду з системи до вдалення будь-яких гідравлічних частин пристрою.



- ▶ Використовуйте лише оригінальні запасні частини і прилади.
- ▶ Замовляйте запасні частини у каталозі запчастин для колонки.
- ▶ Замітьте демонтовані муфти та ущільнювальні кільця на нові.
- ▶ Слід використовувати тільки такі мастила:

- Гідравлічні частини: Unisilikon L 641 (8 709 918 413)
- Різбові з'єднання: HF 1 v 5 (8 709 918 010).

## 7.1 Перевірка робіт технічного обслуговування

### Перевірка функціональності

- ▶ Перевірка функціонування елементів безпеки.

### Темплообмінник

- ▶ Отнятьте темплообмінник.
- ▶ Якщо він брудний:
- Демонтуйте темплообмінник.
- Очистьте темплообмінник сильним струменем води.
- ▶ Якщо бруд залишився, помійте брудні частини у гарячій воді з миючим засобом і старанно витрітьте.
- ▶ Якщо потрібно, вядальте накип з темплообмінника і труб з'єднання.

- ▶ Встановитьте темплообмінник, використовуючи нові прокладки.
- ▶ Встановитьте інші елементи.

### Пальник

- ▶ Оглядайте пальник щорку і за потреби прочищайте.
- ▶ Якщо він дуже брудний (жир, сажа): демонтуйте пальник, промийте гарячою водою з миючим засобом і старанно витрітьте.
- ▶ Заміньте водяний фільтр у водяному блоці.

### Пілотний і основний пальник

- ▶ Витягніть і прочищайте пілотний пальник.
- ▶ Витягніть і прочищайте пілотну форсунку.

### ПОПЕРЕДЖЕННЯ:

Забороноено запускати пристрій без встановленого водяного фільтра.



## 7.2 Запуск після обслуговування

- ▶ Перевірте усі з'єднання, перевірте, що газ не протікає.
- ▶ Виконайте операції з розділу 3 і/або розділу 6.

## 7.3 Пристрій контролю тяги

### НЕБЕЗПЕКА:

Забороноється знімати, змінювати або замінити датчик брудь-чим та за брудь-яких обставин.



### Експлуатація та заходи безпеки

- ▶ Пристрій контролю тяги стежить за станом тяги димоходу. Якщо тяга не достатня, колонка автоматично вимикається, щоб газ не потрапив у кімнату, в якому встановлено колонку. Пристрій контролю тяги вимикається через деякий час, необхідний для охолодження.
- ▶ Якщо колонка вимкнулася під час роботи:
  - ▶ провітрьте кімнату;
  - ▶ зачекайте 10 хвилин та знову запуститьте колонку.
- ▶ Якщо проблема повторюється, звернітьтеся до обслуговуючого персоналу.

### НЕБЕЗПЕКА:

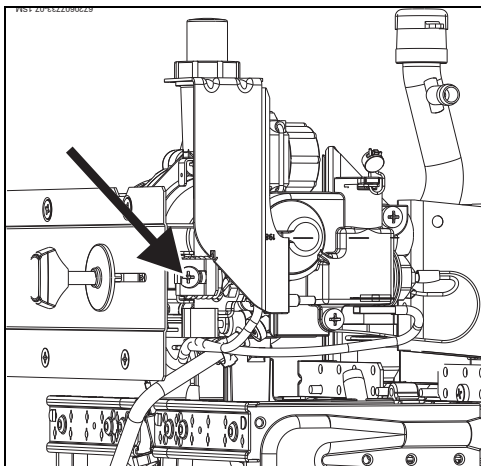
Корпусував не повинен вносити зміни до конструкції колонки.



### Технічне обслуговування

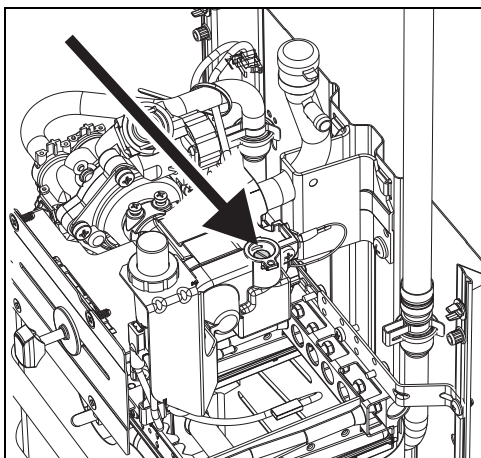
Якщо пристрій контролю тяги не працює, його слід зняти наступним чином:

Мал. 13 Гвинт регулювання мінімального розходу газу

**Регулювання мінімальної витрати газу**

- ▶ Занустіть прискрій з повзунком керування у крайній лівій позиції (на мінімум).
- ▶ Відкрийте кілька країв з гарячою водою.
- ▶ Відрегулюйте тиск, за допомогою гвинта відповідно даних у таблиці 7.
- ▶ Встановити пловбу.

Мал. 12 Гвинт регулювання максимальної витрати газу

**Регулювання максимальної витрати газу**

- ▶ Змістіть пловбу з гвинта (Мал. 12).
- ▶ Занустіть прискрій з повзунком керування у крайній правій позиції (максимум).

**6.3 Перехід на різні типи газу**

Використовуйте тільки **оригінальний комплект**

**перевладнання.** Перевладнання повинно

здійснюватися тільки кваліфікованим спеціалістом.

Інструкція по монтажу комплектів перевладнання на різні типи газу постаєється разом з комплектом.

Таб. 7 Тиск газу

Код форсунок	Відчний тиск (мбар)	Максимальний тиск пальника (мбар)	Мінімальний тиск пальника (мбар)
W10-2	13	8,5	2,3
W10-2	30	28	10

Природний газ Н Бутан Пропан  
8 719 002 033 8 719 002 032

- ▶ Відкрити крап гарячої води.
- ▶ Використовуючи регулювальний гвинт (Мал. 13), відрегулюйте тиск до значень, вказаних у таблиці 7.
- ▶ Знову опломбуйте регулювальний гвинт.

## 6.6 Експлуатація

- ▶ Відчиніть газовий та водяний запірні вентилі! Невідріє шпільність усіх гідравлічних та газових з'єднань.
- ▶ Перевірте тягу при функціонуванні пристрою, як почесно у розділі 7.3.

## 6 Налаштування (тільки для сервісних організацій)



**НЕБЕЗПЕКА:** Опреньня, удар струмом, опік, поріз!  
 Експлуатація приладу без вмонтованої передньої кришки заборонена і може призвести до серйозних тілесних ушкоджень, які можуть становити загрозу життю.  
 ▶ Переконайтеся, що передню кришку приладу вмонтовано під час введення в експлуатацію та протягом постійної експлуатації.

### 6.1 Регулювання пристрою



Забороняється порушувати заводське пломбування.

#### Пропи́ний газ

Природний газ (G), постачається з виробництва вже опломбованими після регулювання до відповідного значення, яке вказано на ідентифікаційній табличці.



Забороняється вмикати пристрій, якщо тиск нижчий за 10 мбар або вищий за 25 мбар.

#### Скращений газ

Пристрої, призначені для роботи на пропані/бутані (G31/G30), постачаються з місця виробництва вже опломбованими після регулювання до відповідного значення, яке вказано на ідентифікаційній табличці.



Не можна вмикати колонки, якщо тиск у трубі подачі газу: - пропан: менший від 25 мбар або більший від 45 мбар; - бутан: менший від 20 мбар або більший від 35 мбар.

### 6.2 Регулювання тиску

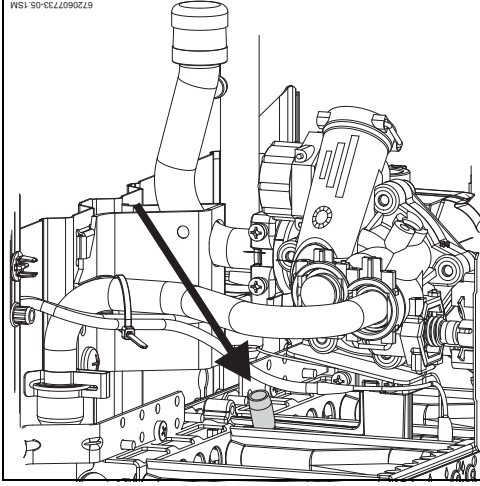
Можливо відрегулювати потужність в залежності від тиску в форсунці, однак для цієї процедури необхідний манометр.

#### Доступ до регульовального гвинта

- ▶ Зніміть передню кришку пристрою (див. розділ 5.3).

#### Підключення манометра

- ▶ Відкрутіть гвинт штуцера вимірювання тиску газу (Мал. 11).
- ▶ Під'єднайте манометр до штуцера вимірювання тиску пальника.



Мал. 11 Точка вимірювання тиску



Умови інсталяції (тільки для сервісних організацій)

### Температура поверхні

Максимальна температура поверхні має бути менша за 85 °С, за винятком труби випаровуючого газу. Спеціальні захисні заходи не потрібні для легкозаймистих будівельних матеріалів чи корпусів.

### Доступ повітря

У приміщенні, де буде розташовано пристрій, повинні бути доступ свіжого повітря, як зазначено в таблиці нижче.

Пристрій	Мінімальна площа вентиляційного отвору
W10-2	≥ 60 см <sup>2</sup>

Таб. 6 Ефективна площа області надходження повітря

Мінімальні вимоги зазначено вище. Необхідно

дотримуватися регіональних норм.

### 5.3 Монтаж пристрою

- ▶ Відокремити ручку регулятора температури. Розкрутити гвинти, що тримають кожух.
- ▶ Відокремити кожух, потягнувши його вперед і піднявши вгору.
- ▶ Вертикально закріпити колонку, використовуючи кріпильне обладнання.

### ОБЕРЕЖНО:

Ніколи не спірайте колонку на водянні чи газові труби.



### 5.4 Підключення до водопроводу

Перед інсталяцією рекомендуємо злити воду з колонки, тому що будь-який бруд у середині може потрапити чи, навіть, закупити протікання води.  
 ▶ Радимо позначити труби гарячої води (Мал. 10, [B]) і холодної (Мал. 10, [A]), щоб їх не переплутати.



**НЕБЕЗПЕКА:**  
 Якщо чітко не дотримуватися інструкції, як результати може виникнути займання або вуги, що призведе до пошкодження майна, фізичних травм або до втрати життя.

### 5.5 Підключення до мережі газопостачання

Щоб запобігти проблемам від пального комінанья тиску у мережі водопостачання, рекомендуємо встановити зворотний клапан на трубу водопостачання.

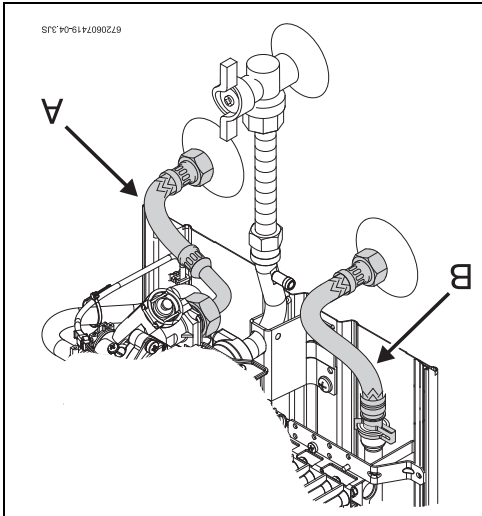


Використовуйте тільки оригінальні запасні частини.



Слід дотримуватися чинних регіональних (місцевих) норм та директив відповідної країни щодо встановлення та експлуатації газових приладів.  
 Дотримуйтеся чинного законодавства вашої країни.


Мал. 10 Підключення до водопроводу



- ▶ Підключіть трубу до водяного блоку колонки, за допомогою монтажного крана (не входять до комплектації колонки).

Коли ці вимоги не виконуються, слід вибрати інше місце розташування пристрою.

**ОБЕРЕЖНО:**



Переконайтеся, що кінець труби виведення розташовано між висупом і кильцем втяжки.

- Слід використовувати трубу відповідно до діючих норм.
  - вихід вище даху відповідно до діючих норм.
  - теплова ізоляція;
  - горизонтальних ділянок або без них);
  - вертикальне розміщення (якомога менше
- Вимоги до труби димоходу:
  - було герметичним.
- Важливо, щоб підключення колонок до труби димоходу

- ▶ злийте воду (див. розділ 3.6).
- ▶ вимкніть пристрій.

Якщо є ризик замерзання:

- монтаж, що вказано на 9.
- Необхідно дотримуватися мінімальних відстаней під час різних домашніх мийних засобів.
- які містяться у розчинниках, фарбах, клеях, аерозолях і Наприклад, такими речовинами є галогенні вуглеводні, містять речовини, що сприяють виникненню корозії.
- Для запобігання корозії, повітря у кімнаті не повинне ть.
- Забороняється встановлювати колонку над джерелом обігріву димоходом.
- які добре вентилуються, захищені від морозу та колонку дозволяється встановлювати в приміщеннях, встановлення газового обладнання.
- Дотримуватися регіональних норм та правил об'єм яких не менше 8 м<sup>3</sup>.
- Забороняється встановлювати пристрій у приміщеннях,


## Вимоги щодо місця встановлення пристрою

### 5.2 Місце встановлення

- ▶ Газовий кран повинен бути розташований поблизу пристрою.
- ▶ Після підключення до мережі газопостачання пристрій слід ретельно прочистити і перевірити на щільність, закрити газовий кран для уникнення пошкодження у регуляторі газового клапана через надмірний тиск.
- ▶ Переконайтеся, що встановлений пристрій є сумісним з наявним типом газу.
- ▶ Переконайтеся, що впрата і тиск для регуляторів налаштовано спеціально за вказаними параметрами для пристрою (як зазначено у таблиці технічних характеристик 5).

### Повітря для горіння

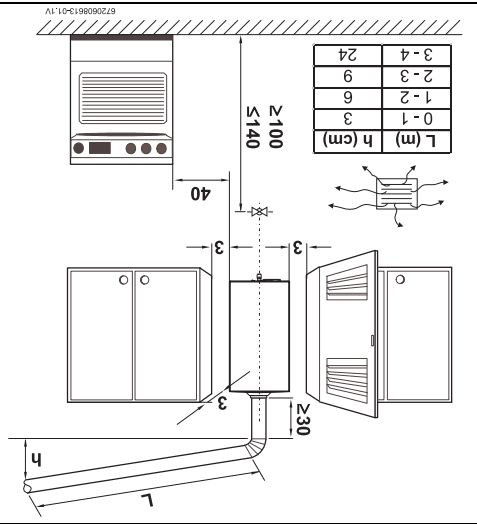
**НЕБЕЗПЕКА:**



Переконайтеся, що всі димовідвідні частини та їх з'єднання герметичні

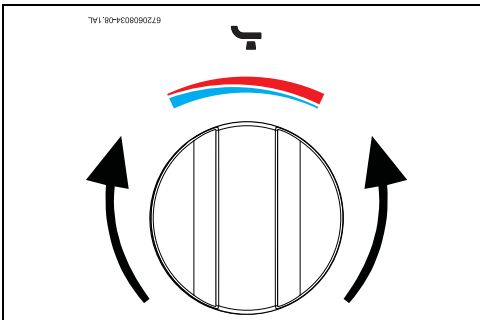
▶ Недотримання наступних норм та правил може призвести до небезпеки нагадування у гарантії, що може призвести до ушкодження або втрати життя.

Мал. 9 Мінімальні відстані (см)



### 3.4 Регулювання температури

- ▶ Обертання ручки регулятора проти годинникової стрілки.
- ▶ Збільшення потоку води і зменшення її температури.



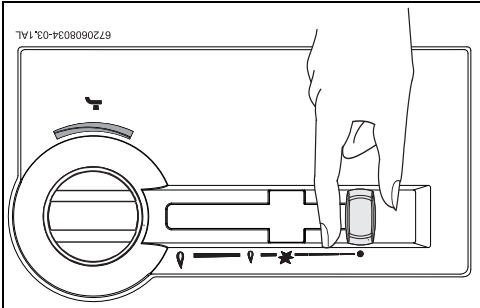
Мал. 6

- ▶ Обертання ручки регулятора за годинниковою стрілкою.

- ▶ Зменшення потоку води і збільшення її температури.
- ▶ Якщо встановити температуру якомога меншою, зменшиться споживання енергії і ймовірність появи накипу у теплообміннику.

### 3.5 Вимкнення

- ▶ Посуньте повзунок контролю у крайнє ліве положення.

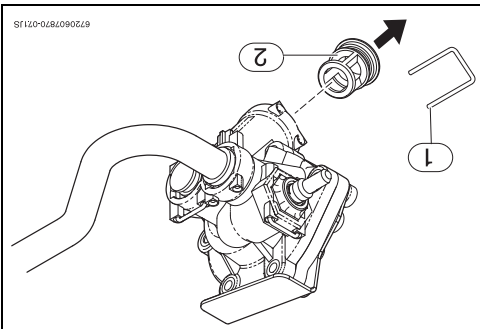


Мал. 7

### 3.6 Злив води з пристрою

- ▶ Якщо виникає загроза замерзання, виконайте наступні дії:
- ▶ зняти фікатор з ковпачка фільтра (поз. 1),
- ▶ розташованого на водяному клапані.
- ▶ зняти ковпачок фільтра (поз. 2) з водяного блока.

- ▶ Злийте всю воду з колонки.



Мал. 8 Злив води

- [1] Фікатор
- [2] Ковпачок фільтра

### 4 Правила

Необхідно дотримуватися нормативних положень і правил інсталяції газового обладнання.

### 5 Умови інсталяції (тільки для сервісних організацій)

**НЕБЕЗПЕКА:** Вибухонебезпечно  
▶ Перекрийте подачу газу до початку будь-яких робіт з вузлами

(компонентами), що містять газ.

▶ Підключення до системи газопостачання, призначення до системи виведення відпрацьованих газів, а також введення в експлуатацію має виконуватися виключно фахівцями уповноважених технічних служб.

### 5.1 Важлива інформація

- ▶ Перед інсталяцією зверніться у газову службу та місцеві служби щодо отримання дозволу на використання газового обладнання.

▶ Пристрій може використовуватися виключно в країнах, код яких вказано на ідентифікаційній табличці.

### 3 Використання

Відкрийте газові і водяні крани.  
Видаліть з труб частки бруду.



#### **ОБЕРЕЖНО:**

Після перед палінком може нагріватися дуже сильно, існує ризик займання при контакті з нею.



#### 3.1 Перед використанням пристрою

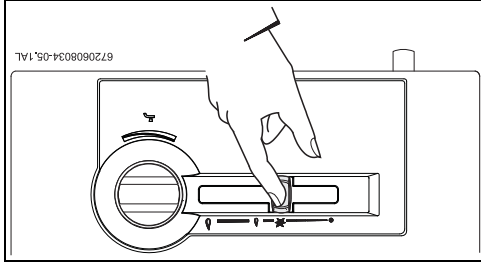
#### **ОБЕРЕЖНО:**

Запук колони повинен здійснюватися кваліфікованим спеціалістом, який надасть клієнту всю потрібну інформацію з правильного використання.



#### 3.2 Розпалювання пристрою

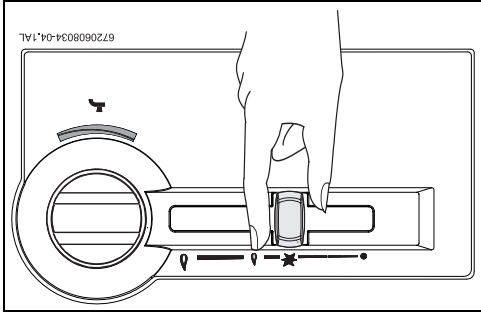
- ▶ Перевірте, щоб тип газу, який зазначено на табличці технічних характеристик, співпадав з типом газу, що підключено до пристрою.
- ▶ Відкрийте газовий кран.
- ▶ Відкрийте водяний кран.
- ▶ Натисніть і утримуйте ручку повзунка керування.



Мал. 2

Темліша вода.  
Збільшити потужність.

Мал. 4

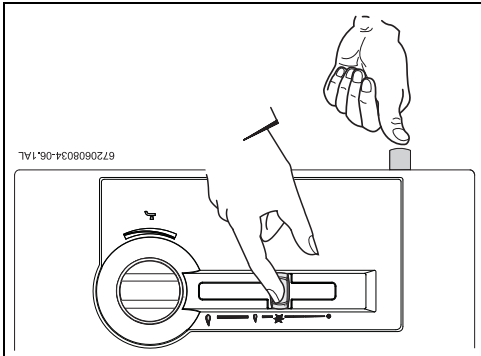


Холодніша вода.  
Зменшити потужність.

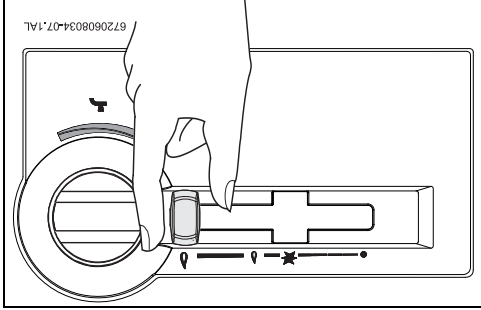
#### 3.3 Контроль потужності

- ▶ За кілька секунд відпустіть кнопку керування.

Мал. 3



- ▶ Натисніть кнопку перезапалювання.



Мал. 5

## 2.9 Технічні характеристики

Технічні дані	Умовне позначення	Одиниця вимірювання	W10-2
---------------	-------------------	---------------------	-------

Потужність нагрівання			
Максимальна номінальна теплова потужність	Pn	кВт	17,4
Мінімальна номінальна теплова потужність	Pmin	кВт	8,6
Діапазон регулювання теплової потужності		кВт	8,6 - 17,4
Максимальне номінальне теплове навантаження	Qn	кВт	20,0
Мінімальне номінальне теплове навантаження	Qmin	кВт	10,5
<b>Параметри газу<sup>1)</sup></b>			
Природний газ	G20	мбар	13
Скrapлений газ (бутан/пропан)	G30/G31	мбар	30
Витрата газу			
Природний газ	G20	м <sup>3</sup> /год	2,1
Скrapлений газ (бутан/пропан)	G30/G31	кг/год	1,5
Число форсунок			12
<b>Технічні характеристики системи водопостачання</b>			
Максимально допустимий тиск води <sup>2)</sup>	pw	бар	12
<b>Регулювання температури на максимальній потужності</b>			
Температура		°C	50
Витрата води		л/хв.	2 - 5,0
Мін. робочий тиск		бар	0,1
<b>Регулювання температури на мінімальній потужності</b>			
Температура		°C	25
Витрата води		л/хв.	4 - 10
<b>Параметри димових газів<sup>3)</sup></b>			
Необхідна тяга		мбар	0,015
Масовий потік		г/с	13
Температура		°C	160

Таб. 5

- 1) Ні 15 °C - 1013 мбар - сухий: Природний газ 34,2 МДж/м<sup>3</sup> (9,5 кВт/м<sup>3</sup>)  
 Скrapлений газ: бутан 45,72 МДж/кг (12,7 кВт/кг) – пропан 46,44 МДж/кг (12,9 кВт/кг).
- 2) З врахуванням ефекту розширення води не слід перевищувати це значення.
- 3) При максимальній потужності.

## 2.8 Функціонування

- вдворізня колонка обладнана системою перезапалювання, що забезпечує просте використання.
- ▶ Для розпалу переведіть ручку повзунка керування у положення запалювання (→ Map. 2).
  - ▶ Натисніть ручку повзунка керування.
  - ▶ Натисніть кнопку перезапалювання.
- Коли з'явиться полум'я:
- ▶ за кілька секунд відпустіть ручку керування.
  - ▶ якщо пилотне полум'я згасло:
  - ▶ повторіть розпалювання.



Запалювання може не відбутися через недостатність повітря всередині труби газопостачання.

У цьому разі:

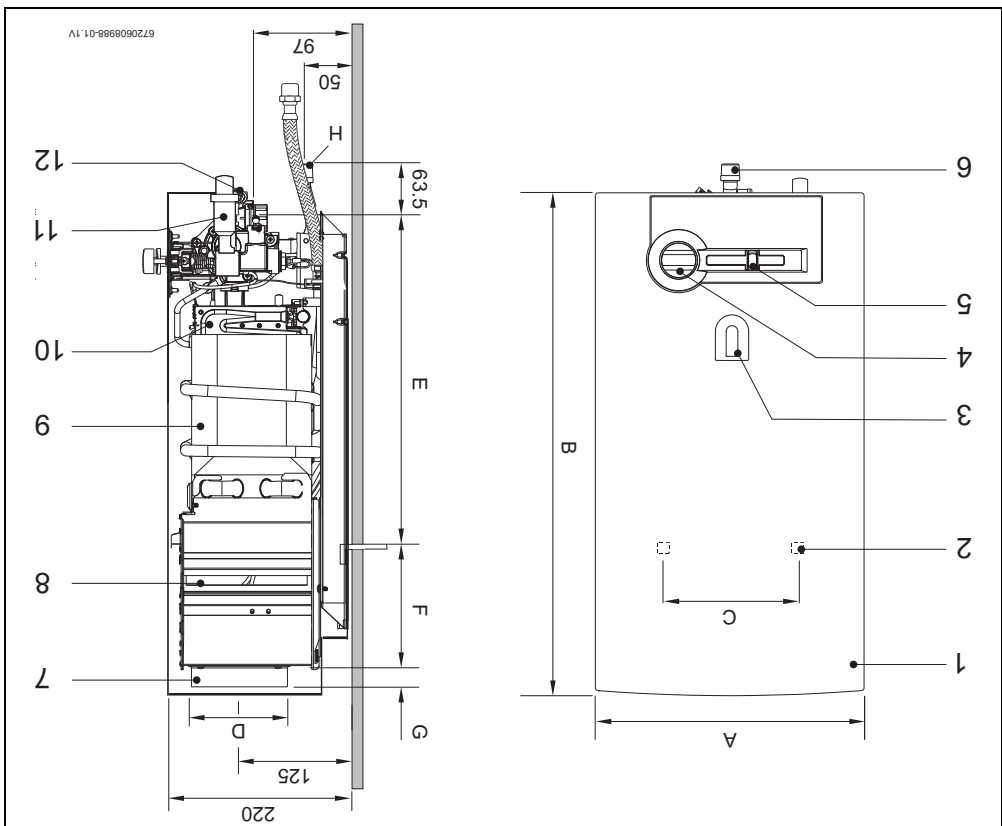
- ▶ тримайте ручку повзунка керування повністю натисненою, поки з газової труби не вийде повітря.
  - ▶ коли запалювання відбудеться:
  - ▶ перемістіть повзунок керування відповідно до необхідної потужності.
- Повзунок забезпечує керування потужністю нагрівання. Чим правіше повзунок, тим більша потужність роботи пальника та споживання газу. Максимальне нагрівання відбувається при крайній позиції повзунка праворуч. Для оптимізації енергоспоживання:
- ▶ встановіть повзунок на мінімально необхідну потужність нагрівання.
- Коли горить пилотне полум'я, запалювання основного пальника відбуватиметься автоматично, після відкриття гарячої води. Для вимкнення колонки:
- ▶ перемістіть повзунок керування у крайнє ліве положення.
- За кілька секунд пилотне полум'я згасне.

Таб. 4 Габаритні розміри

Габарити (мм)	A	B	C	D	E	F	G	Природний газ	Скраплений
W10-Р	310	580	228	112,5	463	60	25	3/4 дюйма	3/4 дюйма

- [1] Передня кришка  
 [2] Отвір для кріплення до стіни  
 [3] Вікно для спостереження  
 [4] Регулятор витрати води  
 [5] Регулятор потужності  
 [6] Штуцер для підключення газу  
 [7] Патрубок відпрацьованих газів  
 [8] Короб відпрацьованих газів з пристроєм контролю тяги  
 [9] Теплообмінник  
 [10] Пальник  
 [11] П'єзозапалювання  
 [12] Водяний блок


Мал. 1



2.7 Габаритні розміри

## 2 Технічні характеристики і габарити

### 2.1 Сертифікат відповідності


 Конструкція та принцип роботи даного продукту відповідають нормам UA. Відповідність підтверджується маркуванням UA.

### 2.2 Загальний опис

Модель	W 10-2 P...
Категорія	II2H3+
Тип	B1BS

Таб. 2

### 2.3 Розшифрування коду моделі

W	10	-2	P	23	31	S...
---	----	----	---	----	----	------

Таб. 3

[W] Газова водогрійна колонка

[10] Вирата води (л/хв.)

[-2] Версія 2

[P] П'єзозапалювання

[23] Тип природного газу H

[31] Скорочений газ (бутан/пропан)

[S...] Код країни

### 2.4 Комплектація

Газова водогрійна колонка

Елементи монтажу

Документація

### 2.5 Опис колонки

- Кріплення на стіні
- Система п'єзозапалювання
- Пальник для природного газу
- Теплообмінник виготовлено без використання цинкового чи свинцевого покриття
- Автоматичний водний клапан виготовлено з поліамідного скловолокна, що на 100% піддається повторній обробці
- Автоматичне регулювання розходу води забезпечує стабільну потужність навіть при коливаннях тиску у системі водопостачання
- Пропорційне регулювання потоку води і газу
- Забезпечує постійну температуру
- Регулятор потужності

### 2.6 Додаткове приладдя

- Елементи безпеки
- Термоелектричний пристроєм безпеки при заганні полум'я;
- пристроєм контролю туги, що вимикає колонку, якщо система виведення в'їдрацьованих газів не функціонує належним чином;
- обмежувачем температури, який захищає теплообмінник від перегріву.
- Комплект для переобладнання з природного газу на пропан/бутан та навпаки.



## Діювати представника сервісного центру

- Проінформувати користувача про методи експлуатації та догляду за пристроєм.
- Застерегти користувача від самостійного внесення змін у пристрій.

## Небезпека для життя через неправильне використання

- Експлуатація приладу без вмонтованої передньої кришки заборонена й може призвести до серйозних тілесних ушкоджень, які можуть становити загрозу життю.
- Переконайтеся, що передню кришку приладу вмонтовано під час введіння в експлуатацію, протягом постійної експлуатації чи після робіт технічного обслуговування.

## Технічне обслуговування

- Користувач повинен щорічно звертатися до сервісного центру для проведення технічного обслуговування.
- Користувач несе відповідальність за забезпечення безбедки навколишнього середовища під час встановлення пристрою.
- Необхідно щороку проводити обслуговування пристрою.
- Для ремонту дозволяється використовувати тільки оригінальні запчастини.

## Вихрові та вогненбезпечні матеріали

- Поблизу колонки категорично забороняється складання, зберігання та використання вихрових і легкозаймистих матеріалів і рідин (папір, розчинники, фарби і т.інш.).

## Повітря у приміщенні та горючий газ

- Для запобігання корозії, повітря у приміщенні та горючий газ не повинні містити корозійних речовин (наприклад, гаlogenні вуглеводні, які містять хлор та фтор).

- 1.2 Техніка вашої безпеки**
- При виникненні запахи газу:**
- ▶ Закрийте запірний кран подачі газу.
  - ▶ Відчиніть вікна в приміщенні.
  - ▶ Забороняється користуватися будь-якими електричними вимикачами та вмикачами.
  - ▶ Загасить відкритий вогонь.
  - ▶ Терлефонуйте з іншого приміщення та негайно сповістіть газопостачальну установу та відповідального технічного спеціаліста.
- При виникненні запаху горіння:**
- ▶ Вимкніть пристрій.
  - ▶ Відчиніть вікна та двері в приміщенні.
  - ▶ Повідомте спеціаліста газопостачальної установи.
- Монтаж та налагодження**
- ▶ Монтаж та налагодження підчас встановлення пристрою дозволяється виконувати тільки фахівцям спеціалізованого сервісного центру.
  - ▶ Забороняється вносити зміни до газопроводу.
  - ▶ Забороняється закривати або зменшувати канали вентиляції.

## 1 Пояснення символів з техніки безпеки

### 1.1 Пояснення символів

#### Безпеки щодо техніки безпеки

Безпеки щодо техніки безпеки позначено попереджувальним трикутником. Попереджувальні та тривожні сигнали, вказують на те, що заходи щодо запобігання небезпеки не виконуються.



Наведені нижче сигнальні слова мають такі значення і можуть бути використані в цьому документі:

- **УВАГА** означає, що є ймовірність пошкодження обладнання.
- **ОБЕРЕЖНО** означає, що може виникнути ймовірність людських травм середнього ступеню.
- **ПОПЕРЕДЖЕННЯ** означає, що можлива ймовірність виникнення тяжких людських травм і небезпека для життя.
- **НЕБЕЗПЕКА** означає, що є ймовірність виникнення тяжких людських травм і небезпека для життя.

#### Важлива інформація

Доказана інформація, що не містить небезпеку для життя людини або обладнання позначається зазначеним нижче символом.



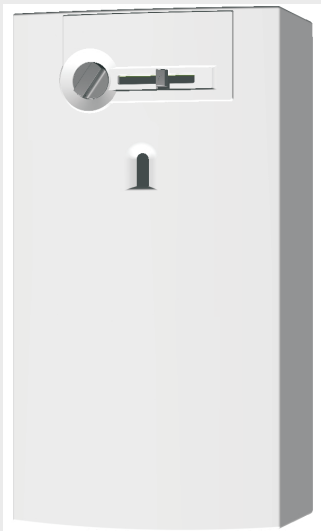
#### Інші символи

Символ	Значення
◀	Крок дії
↔	Посилання на інші місця в документі
•	Перелік/запис у таблиці
–	Перелік/запис у таблиці (2-й рівень)

Tab. 1

## Зміст

<b>1</b>	<b>Пояснення символів з техніки безпеки</b> .....	<b>3</b>
	1.1 Пояснення символів .....	3
	1.2 Техніка вашої безпеки .....	3
<b>2</b>	<b>Технічні характеристики і гарантії</b> .....	<b>5</b>
	2.1 Сертифікат відповідності .....	5
	2.2 Загальний опис .....	5
	2.3 Розшифрування коду моделі .....	5
	2.4 Комплектація .....	5
	2.5 Опис колонки .....	5
	2.6 Додаткове приладдя .....	5
	2.7 Гарантні розміри .....	6
	2.8 Функціонування .....	7
	2.9 Технічні характеристики .....	8
<b>3</b>	<b>Використання</b> .....	<b>9</b>
	3.1 Перед використанням пристрою .....	9
	3.2 Розгалювання присосу .....	9
	3.3 Контроль потужності .....	9
	3.4 Регулювання температури .....	10
	3.5 Вимикання .....	10
	3.6 Злив води з пристрою .....	10
<b>4</b>	<b>Правила</b> .....	<b>10</b>
<b>5</b>	<b>Умови інсталяції (тільки для сервісних організацій)</b> .....	<b>10</b>
	5.1 Важлива інформація .....	10
	5.2 Місце встановлення .....	11
	5.3 Монтаж пристрою .....	12
	5.4 Підключення до водопроводу .....	12
	5.5 Підключення до мережі газопостачання .....	12
	5.6 Експлуатація .....	13
<b>6</b>	<b>Наглядування (тільки для сервісних організацій)</b> .....	<b>13</b>
	6.1 Регулювання присосу .....	13
	6.2 Регулювання тиску .....	13
	6.3 Перехід на різні типи газу .....	14
<b>7</b>	<b>Експлуатація (тільки для сервісних організацій)</b> .....	<b>15</b>
	7.1 Перелік робіт технічного обслуговування .....	15
	7.2 Запуск після обслуговування .....	15
	7.3 Пристрій контролю тяги .....	15
<b>8</b>	<b>Несправності</b> .....	<b>17</b>
<b>9</b>	<b>Захист навколишнього середовища/умітління</b> .....	<b>18</b>
<b>10</b>	<b>Дані про споживання енергії</b> .....	<b>19</b>



# Газова колонка **Therm 4000 O** W10-2P...

Інструкція з монтажу та експлуатації

**BOSCH**

