

МАУАК

АТ „Маяк”
м. Зміїв, Харківської обл.

**КОТЛИ
ОПАЛЮВАЛЬНІ
ТРИВАЛОГО ГОРІННЯ**

**КТР-30 ECO MANUAL
КТР-40 ECO MANUAL
КТР-50 ECO MANUAL**

Настанова з експлуатації
КТР-50.00.00.00.000 HE

ШАНОВНИЙ ПОКУПЕЦЬ !

Ми вдячні Вам за вибір продукції АТ „Маяк”.

Перед початком експлуатації котла, будь ласка, ознайомтесь з інформацією, яка викладена в даній настанові. Надійність та довговічність котла повністю залежить від його правильного монтажу та експлуатації.

Виробник постійно працює над удосконаленням продукції, тому можливі невеликі розбіжності між описом і Вашим котлом, які не погіршують технічних характеристик.

Попереджувальні позначки та їх значення:



- ІНФОРМАЦІЯ



- УВАГА!

ЗМІСТ

	С
1. Загальні вказівки	4
2. Технічні характеристики	5
3. Комплектність	6
4. Вимоги безпеки	7
5. Конструкція котла	9
6. Монтаж і підготовка до роботи	14
7. Робота котла	20
8. Можливі несправності і способи їх усунення	32
9. Технічне обслуговування	37
10. Зберігання і транспортування	38
11. Свідоцтво про упакування	39
12. Свідоцтво про приймання	39
13. Гарантійні зобов'язання	39
14. Гарантійний талон	41
15. Додаток А. Відривний талон № 1	45
16. Додаток Б. Відривний талон № 2	47

1 ЗАГАЛЬНІ ВКАЗІВКИ

1.1 Котли опалювальні тривалого горіння КТР ECO MANUAL, потужністю 30, 40 та 50 кВт призначені для опалення індивідуальних жилих будинків та споруд комунально-побутового призначення, обладнаних системою водяного опалення з природною або примусовою циркуляцією, з будівельним об'ємом до 900, 1200 та 1500 м³ відповідно.

Тепловтрати будинків і споруд та теплова потужність системи опалення не повинні перевищувати номінальну теплову потужність котла.

1.2 Котел призначений для роботи на твердому паливі по ДСТУ 3472 (антрацит, кам'яне та буре вугілля) та дровах по ГОСТ 3243-88.



Теплова потужність котла та тривалість робочого циклу залежить від калорійності палива!

В технічних характеристиках вказана найвища теплова потужність котла, яка можлива тільки при використанні антрациту.

1.3 Роботи по проектуванню системи опалення, монтажу та ремонту котла виконуються спеціалізованими підприємствами, які мають ліцензію та дозвіл на проведення даного виду робіт, одержані в установленому порядку.



Виробник не несе відповідальності і не приймає претензій по роботі котла при невиконанні вимог, які викладені в даній настанові.

2 ТЕХНІЧНІ ХАРАКТЕРИСТИКИ

2.1 Основні технічні характеристики і розміри наведені в таблиці 1.

Таблиця 1.

Найменування параметра	Значення		
1. Теплова потужність, кВт, ±10%	30	40	50
2. Коефіцієнт корисної дії, %, не менше	80 73*		
3. Витрати палива, кг/год, ±10%			
- вугілля	4,6	6,1	7,6
- дрова	11,5	15,3	19,1
4. Експлуатаційний тиск, бар	не більше 2		
5. Максимальна температура води, °С, не більше	90		
6. Площа поверхні нагріву, м ²	3,57	4,1	4,86
8. Розрідження в димоході, Па,	від 10 до 40		
9. Розмір патрубку відводу продуктів згоряння, мм	Ø178	Ø230	Ø230
10. Розмір приєднувальних патрубків: - системи опалення; - системи безпеки	G2-B G1-B		
11. Місткість, л	95	130	140
12. Номінальна напруга, В, ±10%	~220		
13. Номінальна частота струму, Гц	50		
14. Споживана потужність, Вт	85	155	155
15. Габаритні розміри топки котла, мм			
- довжина	650	520	650
- ширина	320	476	476
- висота	456	510	510

16. Габаритні розміри, мм, не більше			
- довжина	1217	1110	1240
- ширина	520	680	680
- висота	1629+30	1770+30	1770+30
17. Маса, кг, не більше	380	460	590
18. Розрахункова кількість циклів (при $\Delta P=1\text{бар}$)	11000		
19. Поправка на корозію під час проектування, мм	3		
20. Повзучість матеріалу (при $t=90^\circ\text{C}$)	відсутня		

*) При спалюванні бурого вугілля або дров $Q_{н^p}=13120\pm 10\%$ кДж/кг.

3 КОМПЛЕКТНІСТЬ

Комплект поставки котла наведений у таблиці 2.

Таблиця 2

Найменування	Кількість	Примітка
Котел опалювальний	1	
Настанова з експлуатації	1	
Настанова з експлуатації блока керування Krypton	1	
Сервісна настанова з експлуатації блока керування Krypton	1	
Піддон дерев'яний	1	
Вентилятор DM 80	1	Для КТР-30
Вентилятор WPA 145	1	Для КТР-40 та КТР-50
Опори для котла M10	4	
Гайка M10.4.019	8	
Кочерга	1	
Совок	1	

Скребок	1	
Заслінка аварійна у зборі із шпилькою та ручкою	1	

Комплектність котла перевірена:

(Прізвище відповідальної особи)

(підпис)

4 ВИМОГИ БЕЗПЕКИ

4.1 Експлуатація котла дозволяється особам, які ознайомилися з даною настановою

4.2 Котел повинен бути встановлений з дотриманням вимог безпеки згідно з НАПБ А.01.001-2014 „Правила пожежної безпеки в Україні”.

4.3 Для попередження нещасних випадків та псування котла забороняється:

- залишати котел без нагляду до повного розгорання палива;
- знаходження дітей біля котла без нагляду дорослих;
- падіння тиску води в системі опалення нижче 0,1МПа (1кгс/см²);
- встановлення запірної арматури на трубопроводі, який з'єднує систему опалення з компенсаційним баком;
- експлуатація котла без запобіжного клапана;
- встановлення запірної арматури між котлом та запобіжним клапаном;
- зниження температури води на вході в котел нижче 45°С (на дотик рукою повинно відчуватися тепло);
- використання у системі опалення води з показниками рН нижче 7 та карбонатної жорсткості більше 0,7 мг-екв/л;
- спалювання побутових відходів у топці котла;
- відбір води з системи опалення для побутових потреб.

4.4 Всі електричні підключення до котла і усунення

несправностей слід виконувати з відключенням котла від електромережі.

4.4.1. При необхідності підключення (відключення) якого-небудь устаткування до (від) блоку керування, слід відключити його від електричної мережі. Вимкнення за допомогою кнопки живлення на блоці не відключає від електричної мережі.

4.4.2. З метою безпеки експлуатації блоку керування, а також допоміжного устаткування, слід підключити блок до трипровідної мережі (розетка із заземленням). Використання розетки без підключеного нульового захисного провідника загрожує ураженням електричним струмом.

4.4.3. Енергетичні кабелі не повинні торкатися трубопроводів чи димоходів.

4.4.4. Оберігати блок керування та електричні з'єднання від дії підвищеної вологості всередині корпусу, а також оберігати від дії високих температур (більших за +45 °C).

4.4.5. При виникненні питань, що стосуються монтажу або експлуатації блоку керування, слід звернутися до виробника або уповноваженої особи.

4.4.6. Під час грози блок керування слід відключити від джерела живлення.

4.4.7. За відсутності напруги живлення (або якщо блок керування відключений від мережі із-за грози) – при розпаленому котлі – слід дотримуватися особливої обережності, щоб не допустити закипання води в котлі.

4.4.8. Блок керування не є основним елементом безпеки.

ПАМ'ЯТАЙТЕ! Невиконання вищевказаних вимог може призвести до аварійної ситуації та нещасних випадків.

5 КОНСТРУКЦІЯ КОТЛА

5.1 Котел, у відповідності з рисунком 1, представляє собою сталевий корпус, який складається з топки поз.1, виготовленої із листової сталі 09Г2С товщиною 6 мм, конвективного газоходу поз.2 та водоохолоджуваної колосникової решітки поз.3. Конвективний газохід, що виконаний у вигляді виступів на передній та задній стінках корпусу, забезпечує ефективне нагрівання теплоносія.

Згоряння палива відбувається у топці поз. 1, доступ повітря у яку забезпечує вентилятор поз. 4.

На передній стінці корпусу розташовані дверцята: ревізійна поз.5, завантажувальна поз.6, шурувальна поз. 7 та дверцята зольника поз. 8 для видалення попелу та жужілі.

Корпус облицьований сталевими боковими стінками поз. 9 і 10, які прикріплені до корпусу гвинтами. Верхня частина закрита кришкою поз.11. На передній стінці корпусу встановлена декоративна панель поз. 12. Простір між корпусом котла та деталями облицювання заповнений теплоізоляційним матеріалом поз.13.

На кришці розміщені термометр поз. 14 та панель блоку керування поз.15. Блок керування поз. 16 закріплений у кришці котла за допомогою гвинтів.

5.3 У задній частині корпусу розміщений патрубок відводу продуктів згоряння поз.17 з шибером поз.18 та лючком для очищення поз.19.

5.4 Патрубок для приєднання котла до системи опалення (вихід води із котла) поз.20 та штуцер для приєднання групи безпеки поз.21 розташовані на верхній кришці котла. Патрубок для приєднання котла до системи опалення (вхід води) поз.20 та штуцер поз.22 для зливання води розташовані на задній стінці котла.

5.5 На лівій стінці розташована бонка поз. 23 для приєднання котла до контуру уземлення.

Габаритні та приєднувальні розміри котла наведені на рисунку 2.

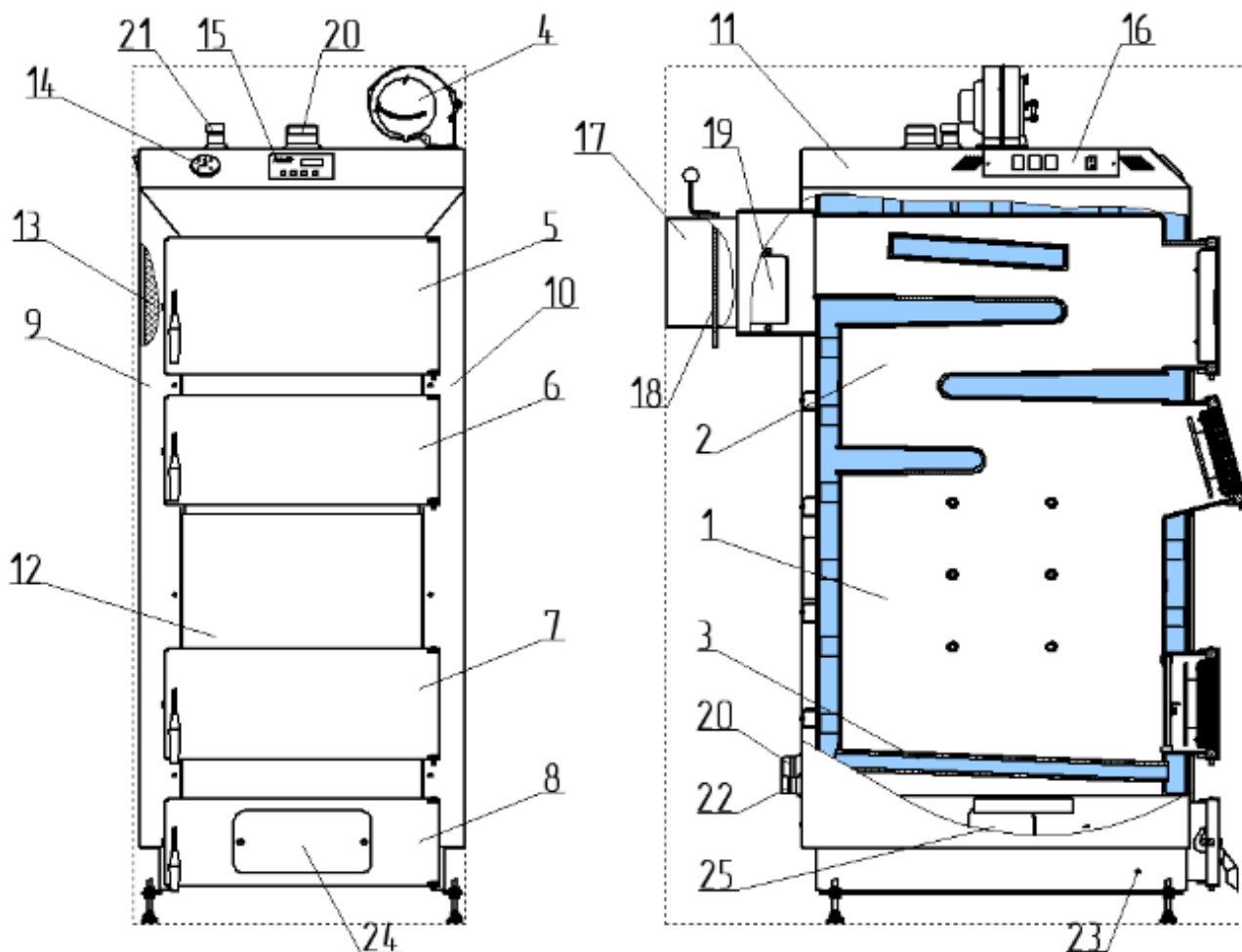


Рисунок 1. Котел опалювальний КТР-ЕСО MANUAL

- | | |
|-------------------------------|---|
| 1 — Топка; | 15 — Панель блоку керування; |
| 2 — Конвективний газохід; | 16 — Блок керування; |
| 3 — Колосникова решітка; | 17 — Патрубок відводу продуктів згорання; |
| 4 — Вентилятор; | 18 — Шибер; |
| 5 — Дверцята ревізійні; | 19 — Лючок для очищення; |
| 6 — Дверцята завантажувальні; | 20 — Патрубок системи опалення; |
| 7 — Дверцята шурувальні; | 21 — Патрубок групи безпеки; |
| 8 — Дверцята зольника | 22 — Штуцер; |
| 9, 10 — Стінки бокові; | 23 — Бонка уземлення; |
| 11 — Кришка; | 24 — Заслінка; |
| 12 — Декоративна панель; | 25 — Вентиляційний отвір. |
| 13 — Теплоізоляція; | |
| 14 — Термометр; | |

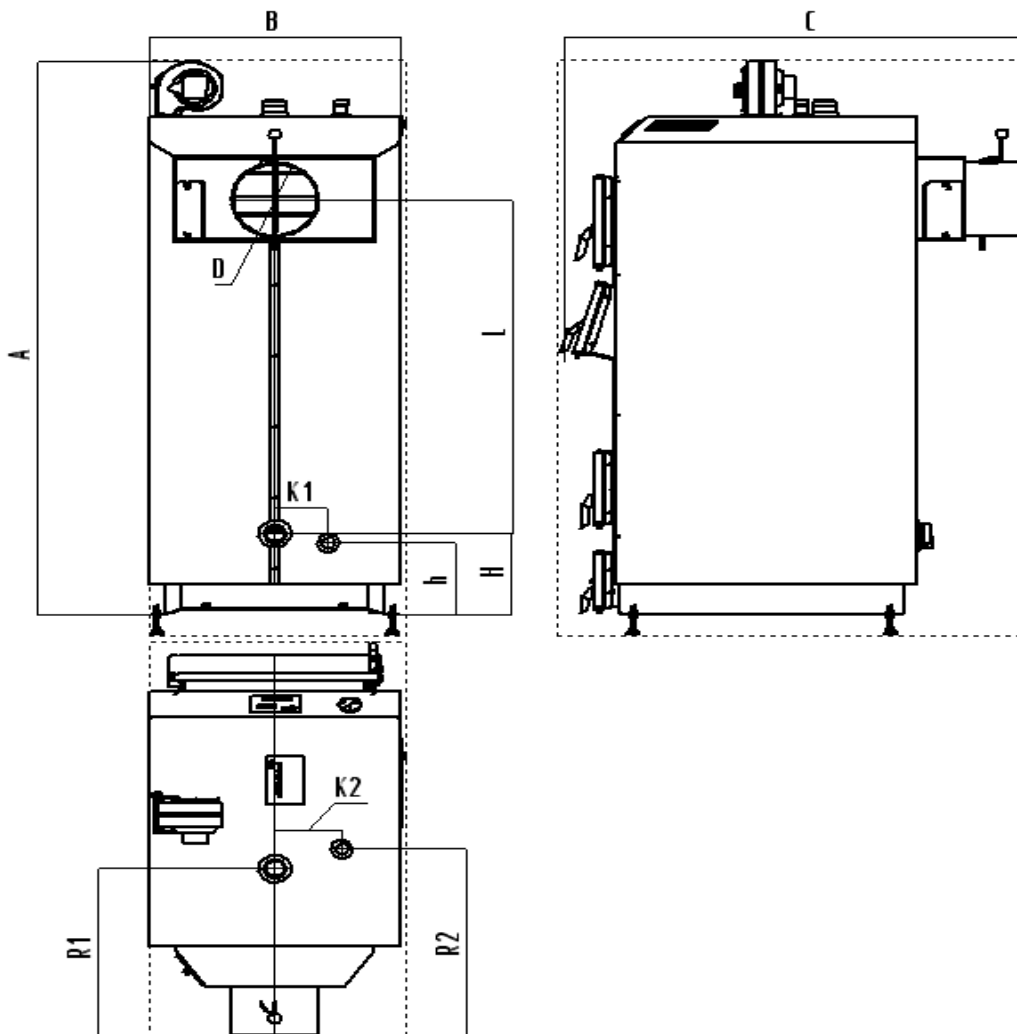


Рисунок 2. Приєднувальні розміри

Таблиця 3 — Габаритні та приєднувальні розміри

Розмір, мм	КТР-30	КТР-40	КТР-50
A	1630	1770	1770
B	500	680	680
C	1217	1110	1240
D	178	230	230
L	925	1030	1030
H	244	254	254
h	228	224	224
K1	136	140	140
K2	131	175	175
R1	435	405	515
R2	495	495	575

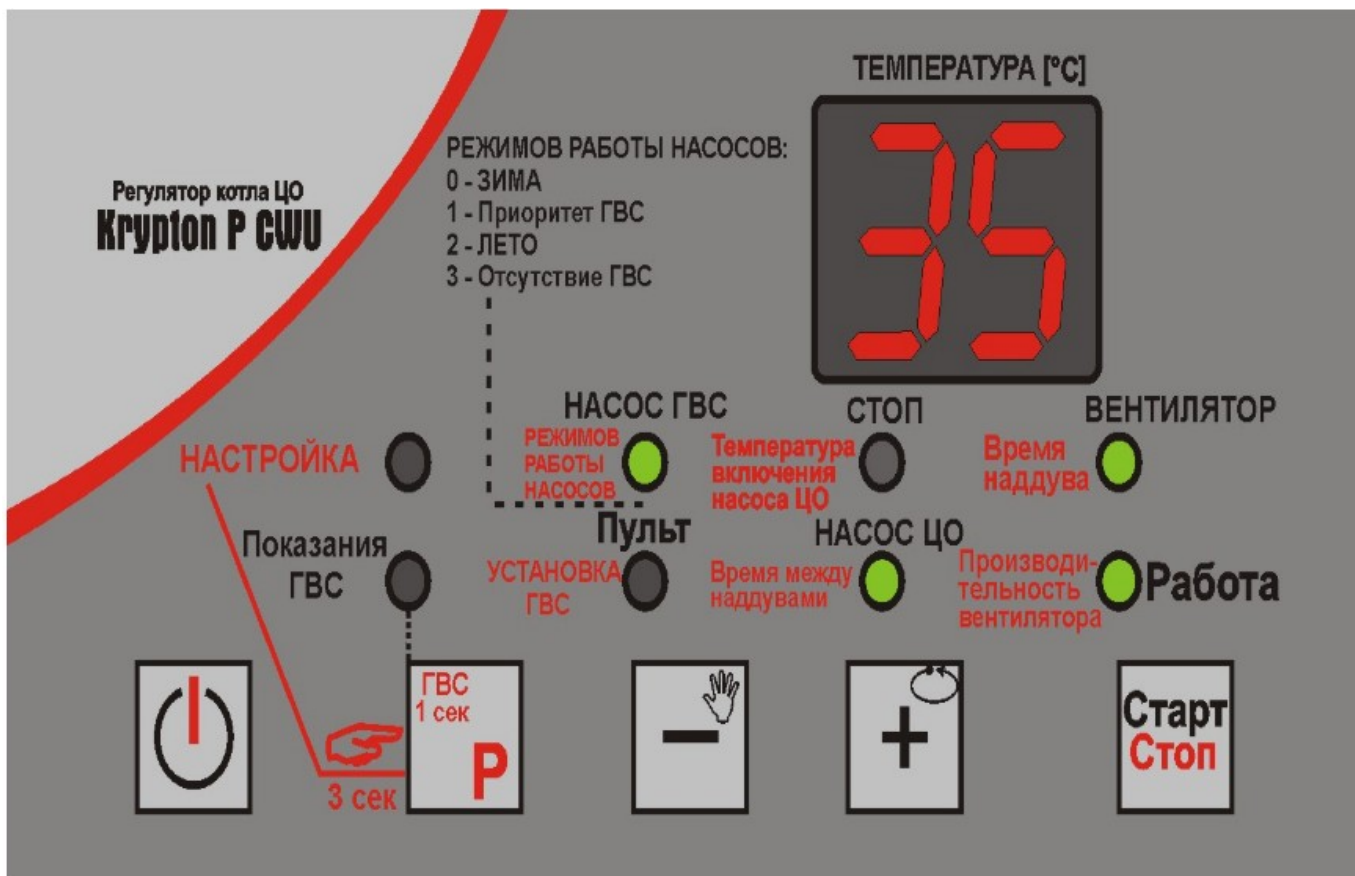


Рисунок 3. Панель блоку керування Krypton

Таблиця 4 – Основні технічні характеристики блоку керування

Параметр (характеристика)	Одиниця параметру	Величина або діапазон зміни параметру
1. Діапазон встановлення температури	°C	35...90
2. Продуктивність (швидкість обертання) вентилятора	хід	1...50
3. Тривалість продування	с	вимкн. – 5...59
4. Проміжок часу між продуваннями	хв	1...30
5. Гістерезис температури котла	°C	1,0

6. Температура увімкнення циркуляційного насоса	°C	25...70
7. Температура увімкнення аварійного термостата	°C	93
8. Допустима температура повітря в приміщенні, де встановлено блок керування	°C	+5...+45
9. Напруга живлення (при частоті струму 50 Гц)	V	230
10. Робочий діапазон датчика температури	°C	0...100
11. Навантажувальна здатність виходів: - насос (220 В) - вентилятор (220 В)	Вт	100 150
12. Споживана потужність блоку керування	Вт	2
13. Температура увімкнення насоса при низькій температурі води у котлі	°C	менше 5

Блок керування має функцію увімкнення насоса через кожні 14 днів на 1 хвилину, яка запобігає «застою» насоса після опалювального сезону (умовою роботи цієї функції є увімкнений блок керування)

Мінімальне встановлення температури котла має бути мінімум на 5 °C вище, ніж температура увімкнення циркуляційного насоса наприклад, якщо температура увімкнення циркуляційного насоса складає 35 °C, то мінімальна установка температури складає мінімум 40 °C.

6 МОНТАЖ І ПІДГОТОВКА ДО РОБОТИ

6.1 Монтаж котла.

Монтаж котла виконувати згідно вимог НАПБ А.01.001-2014 „Правила пожежної безпеки в Україні” та ДБН В.2.5-67:2013 “Опалення, вентиляція та кондиціонування”.

Приміщення, де встановлюється котел, повинне бути обладнане системою вентиляції. Температура повітря у приміщенні має бути у діапазоні від +5 до +35⁰С з відносною вологістю до 80%.

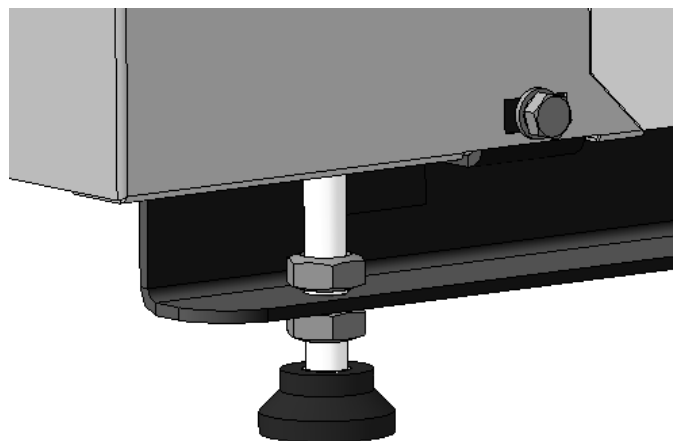


Не дозволяється встановлення котла у приміщенні з відносною вологістю більше 80%, так як це прискорює процес корозії и призводить до виходу котла з ладу!

У випадку виникнення у літній період підвищеної вологості у приміщенні котельні, котел слід захистити від вологи шляхом розміщення у топці абсорбувального матеріалу укладеного в окрему тару (наприклад негашеного негідратованого вапна)

6.1.1 Перемістити котел на місце установки.

6.1.2 Встановити котел на поверхні з вогнетривкого матеріалу, забезпечивши горизонтальне розташування котла. Для цього за допомогою гайок М10 змонтувати на котлі чотири опори М10 як зображено на рисунку.



Розташування котла повинне враховувати можливість вільного доступу до усіх частин котла ремонту та очищення котла. Відстань від дверцят котла до стіни повинна складати не менше 2 м., від бокових стінок котла — не менше 0,5м.



Котли підлягають гідравлічним випробуванням на герметичність, у результаті чого можливі залишки води у корпусі котла.

Система опалення повинна бути виконана згідно проекту, розробленому спеціалізованою організацією. Перед приєднанням котла систему опалення промити для видалення можливих забруднень. Розширювальний бак системи опалення та трубопроводи повинні розміщатися у приміщенні з температурою повітря не менше 1 °С. У випадку розміщення баку та трубопроводів у приміщеннях з температурою нижче 1 °С слід обов'язково забезпечити їх тепловою ізоляцією.



На пошкодження котла викликані замерзанням води у елементах системи опалення, гарантія не поширюється!

Для забезпечення ефективної роботи та запобігання корозії корпусу котла проект опалювальної системи повинен включати елементи, що регулюють температурний режим роботи у контурі котла, наприклад байпас, водяну муфту, дозувально-змішувальний насос або трьохходовий клапан. Вибір обладнання для опалювальної системи повинен проводити фахівець, що має дозвіл на виконання даного виду робіт.

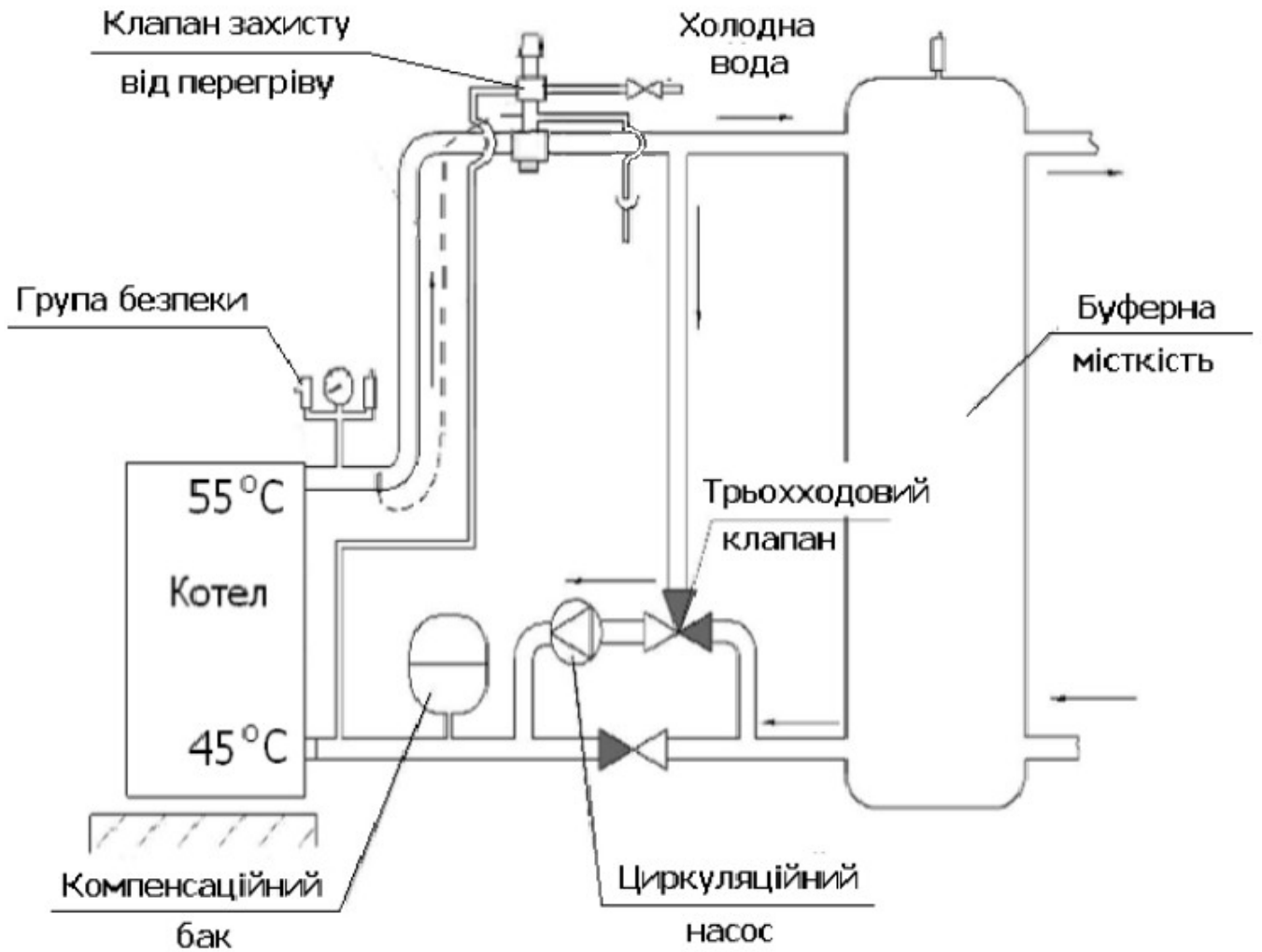


Рисунок 5. Рекомендована схема підключення котла до системи опалення

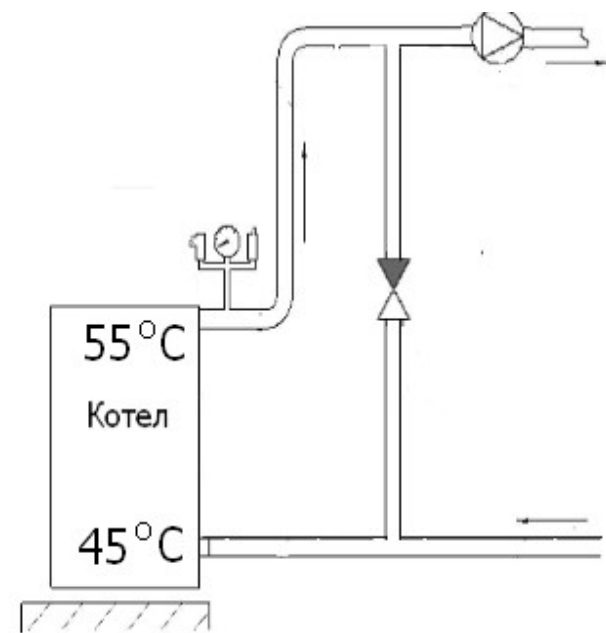


Схема з'єднання з байпасом

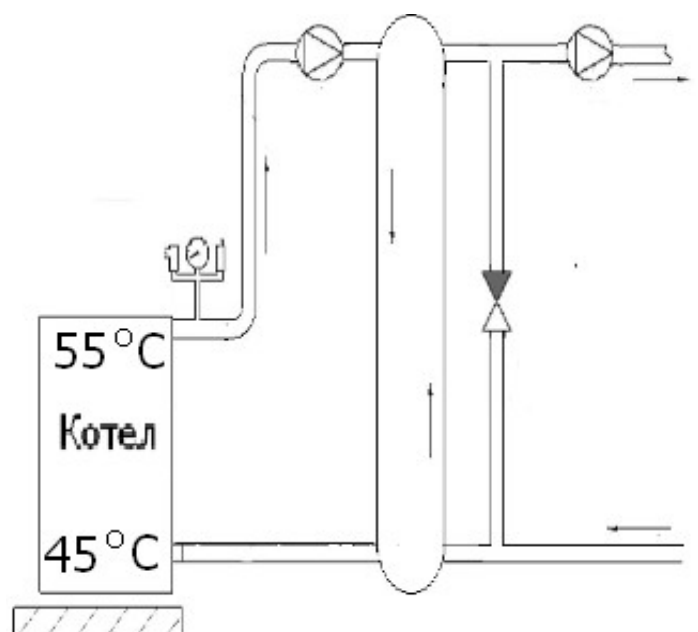


Схема з'єднання з водяною муфтою

Приєднати котел до системи опалення згідно проекту за допомогою різьбових з'єднань.



Категорично забороняється використання зварювання для приєднання котла до системи опалення!

Приєднати до патрубку поз.21 групи безпеки котла у складі: запобіжного клапану з тиском спрацьовування не більше 2,0 бар та максимальною робочою температурою не менше 100°C, манометру та автоматичного клапану відводу повітря.



Експлуатація котла без групи безпеки категорично забороняється! Відвід запобіжного клапану обов'язково підключити до стічного водопроводу!

6.1.3 Заповнити систему опалення водою, перевірити її герметичність. Усунути виявлені витіки до пуску котла у експлуатацію.



Поповнення системи опалення водою під час роботи котла може привести до виникнення деформацій та тріщин у стінках корпусу котла. Також постійне поповнення системи опалення сприяє відкладенню вапнякового накипу на стінках корпусу.

Вода повинна мати рН вище 7 та карбонатну жорсткість не більше 0,7 мг-екв/л. Експлуатувати котел з іншими показниками кислотності та жорсткості води не рекомендується. При значенні рН менше 7 підвищується кислотність води і вона стає корозійно небезпечною. При використанні у системі опалення води з карбонатною жорсткістю більш ніж 0,7 мг-екв/л відбувається відкладення вапнякового накипу на стінках корпусу котла, що призводить до зниження теплопередачі та перевитрати палива.

Вибір засобів обробки води, призначеної для системи опалення повинен здійснюватися фахівцями.



Гарантія не поширюється на дефекти, що виникли при експлуатації котла у результаті утворення вапняного накипу або механічних забруднень!

6.1.4 Приєднати патрубок відводу продуктів згоряння поз. 17 до димоходу. Ущільнити місця з'єднання патрубка відводу продуктів згоряння з димоходом.

Димохід повинен бути виконаний з дотриманням усіх вимог ДБН В.2.5-20-2001 та повинен мати уклін у напрямку котла. Товщина стінки сталеві труби димоходу повинна бути не менше 3мм. Прохідний переріз димоходу повинен бути не менше Ø230мм, висота димоходу повинна становити не менше 5 м від колосникової решітки котла. Розташування димоходу над прилягаючою частиною даху будівлі визначається згідно з рисунком 5. Перед першим розпалом котла димохід необхідно просушити та прогріти.

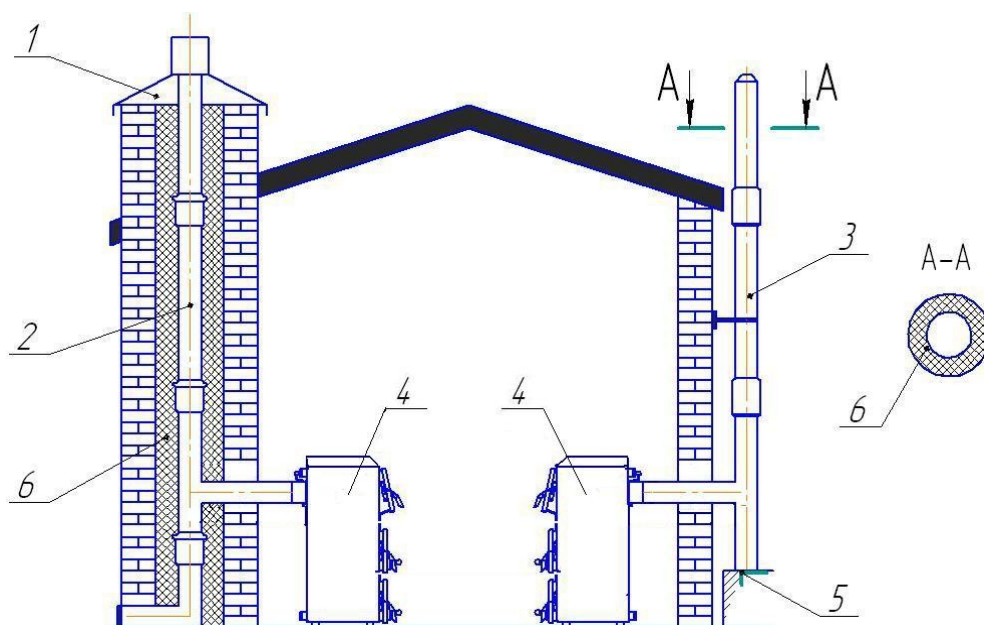


Рисунок 4. Варіанти конструкції димоходу

1 – кришка; 2 – одностінна труба; 3 – двостінна теплоізолювана труба; 4 – котел; 5 — люк для очищення; 6 – теплоізоляція.



Обов'язкове встановлення сталеві труби усередині цегляного димоходу!

Нижче з'єднання патрубка відводу продуктів згоряння з димоходом спорудити "кишеню" глибиною не менше 250 мм з люком для очищення.

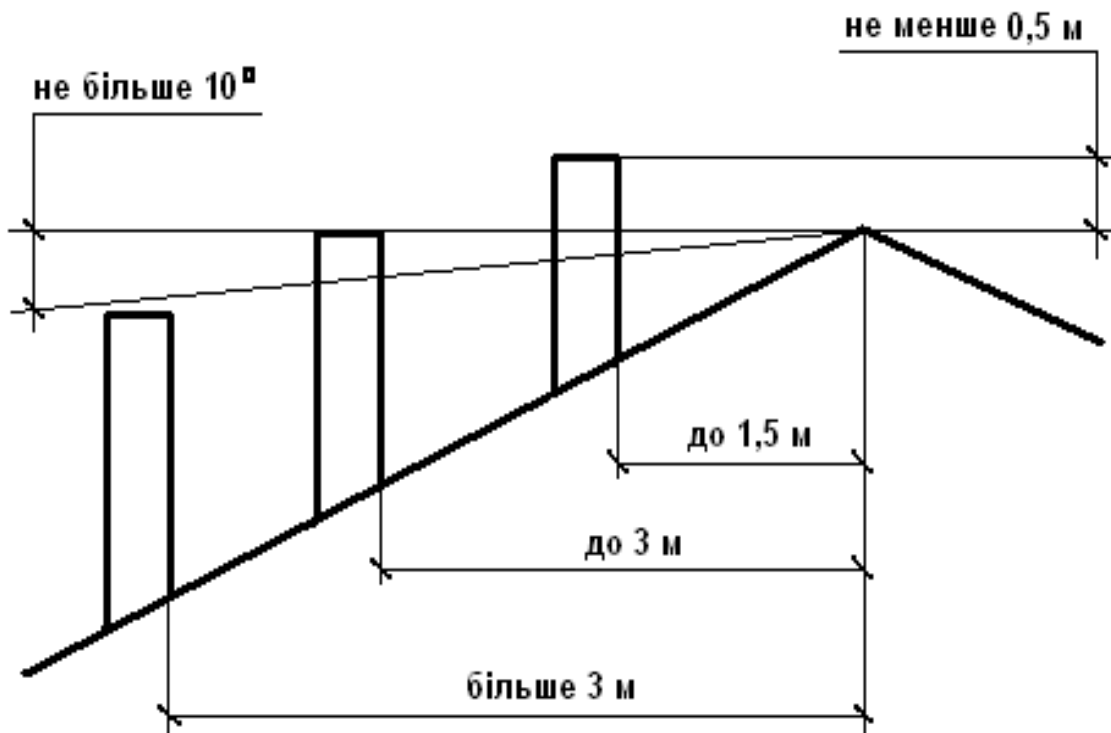


Рисунок 5. Розміщення димоходу

6.1.5 Підключити котел до електричної мережі з напругою 220В/50Гц. Всі роботи по підключенню котла до електричної мережі повинні виконуватися тільки представником спеціалізованої організації, яка має дозвіл на виконання даного виду робіт.

Монтаж та підключення котла до електричної мережі проводиться у відповідності з "Правилами будови електроустановок напругою до 1000В" та "Правилами технічної експлуатації електроустановок споживачів". При підключенні котла необхідно виконувати захисне заземлення згідно вимог НПАОП 40.1-1.20-98 „Правил безпечної експлуатації електроустановок“.

Котел приєднується до розетки електричної мережі, підключеною до контуру заземлення, за допомогою рухомого кабелю живлення з вишкою. Розетка повинна бути розташована на безпечній відстані від джерела тепла. Не дозволяється використовувати розгалужувачі та подовжувальні кабелі.

Для забезпечення стабільної автономної роботи котла у випадках відсутності електричної напруги рекомендовано встановлювати джерело безперебійного живлення.

6.2 Підготовка до роботи.

6.2.1 Виконати зовнішній огляд котла на відсутність механічних пошкоджень.

6.2.2 Перевірити наявність тяги.

6.2.3 Перевірити наявність води у розширювальному баку (при відкритій системі опалення) або тиск води у системі опалення (при закритій системі опалення);

6.2.4 Відкрити запірні вентиля в системі опалення (при наявності);

6.2.5 Провести пробний пуск котла для чого:

- провести включення котла згідно з п. 7.1 або 7.2 даної настанови;

- нагріти воду у котлі до температури приблизно 60 °С;

- перевірити герметичність котла;

- провести налаштування необхідних параметрів роботи котла;

- провести інструктаж Споживача по правилам експлуатації котла;

- заповнити відповідний розділ гарантійного талону (відмітки по введенню у експлуатацію та інструктажу Споживача котла)



У разі відсутності відмітки про введення котла в експлуатацію та підпису Споживача про ознайомлення з правилами експлуатації котла, Споживач втрачає право на гарантійне обслуговування!

7 РОБОТА КОТЛА

Котел КТР є пристроєм, придатним до роботи у режимах нижнього та верхнього горіння твердого палива.

7.1 Пуск котла у режимі нижнього горіння.

7.1.1 Розпал котла проводити за допомогою розпалювального матеріалу (папір, тріски, сухі дрова). Розмір дров повинен відповідати розмірам топки й забезпечувати їх укладання під час

завантаження. Відкрити вентиляційний отвір поз. 25 (рис.1) на правій стінці котла.



Порядок розпалу котла залежить від калорійності та вологості використовуваного палива, тому необхідно експериментальним чином встановити найбільш оптимальний порядок розпалу! Попадання продуктів згоряння у приміщення під час завантаження палива залежить від тяги у димоході.

Через шурувальні дверцята провести розпалювання матеріалу, після чого дверцята закрити, увімкнути блок керування та встановити потрібні налаштування згідно настанови з експлуатації.

Для запуску блока керування слід увімкнути живлення за допомогою вимикача мережі (**0-1**). Протягом декількох секунд з'явиться поточний результат виміру температури. Після увімкнення контролер перейде в такий режим роботи, під час якого він був вимкнений.

7.1.2 Коли розпалювальний матеріал розгориться, вимкнути вентилятор та почати завантаження палива через завантажувальні дверцята. Для запобігання спікання вугілля рекомендується спочатку нагріти воду у котлі до температури приблизно 60°C, використовуючи у якості палива дрова, після чого почати завантаження вугілля в кількості, достатній для утворення шару висотою приблизно 150 мм, після чого завантаження припинити, закрити завантажувальні дверцята та включити увімкнути вентилятор на термін 15-20 хвилин для займання палива.

7.1.3 Після займання вугілля вимкнути вентилятор та провести завантаження паливом рівномірно по всій поверхні колосників. Висота шару завантаженого вугілля повинна складати приблизно половину висоти топки від колосників, але не вище нижнього краю завантажувальних дверцят. Закінчивши завантаження розрівняти шар палива. Після завантаження, закрити завантажувальні дверцята та увімкнути вентилятор.



Для запобігання викиду полум'я та опіків, забороняється відкривати ревізійні поз. 5, завантажувальні поз.6 та шурувальні поз. 7 дверцята (рис.1) під час роботи вентилятора!

В котлах КТР регулювання процесу горіння палива здійснюється за допомогою блоку керування поз. 16 та вентиляційного отвору поз. 25 на стінці котла.

При використанні палива з великою насипною щільністю (наприклад вугілля сорту "семечка") вентиляційний отвір повинен бути відкритий повністю, при використанні палива з меншою щільністю (наприклад буре вугілля або дрова) вентиляційний отвір відкрити частково. Остаточне положення засувки на вентиляційному отворі визначається експериментальним чином.

Блок керування забезпечує управління роботою вентилятора та циркуляційного насосу системи опалення. Швидкість обертань вентилятора залежить від температури води у котлі та параметрів, встановлених на блоці керування.

На передній панелі контролера розміщено наступні кнопки (рис. 3):



Пуск або вимкнення блоку керування

Для пуску — натиснути та утримувати кнопку протягом 1 сек.

Для вимкнення — натиснути та утримувати кнопку протягом 6 сек.



Старт або зупинка режиму налаштування



У режимі роботи котла — збільшення величини температури теплоносія

У режимі налаштування — збільшення величини обраного параметру



У режимі роботи котла — зменшення величини температури теплоносія

У режимі налаштування — зменшення величини обраного параметру

УВАГА! При утриманні кнопок "+" та "-" прискорюється зміна параметра



Встановлення параметрів конфігурації (при утриманні протягом 3 сек)

При увімкненому живленні у режимі робота (не горять діоди «**Робота**» і «**Вентилятор**») блок показує поточну температуру води в котлі. Якщо температура котла вища, ніж температура увімкнення циркуляційного насоса, блок вмикає насос незалежно від робочого режиму – світиться діод «**Насос ЦО**».

Початок процесу налаштування настає після натискання кнопки «**Старт/Стоп**» (горить діод «**Робота**»). Під час процесу налаштування поточна температура порівнюється із заданою величиною (встановлюваною температурою).

Максимальну потужність вентилятора можна змінити в параметрі «**Производительность вентилятора**». Коли температура доходить до встановленої величини, швидкість вентилятора зменшується до мінімальних обертів, заданих в сервісних параметрах. Зменшення обертів вентилятора починається тоді, коли до встановленої величини температури залишається 6 °С.

Після досягнення необхідної температури, блок переходить в режим контролю, про що сигналізує блимання діода в правому нижньому кутку дисплея. У режимі контролю здійснюються продувки (лише при температурі нижче 80 °С) – регулярні увімкнення вентилятора на декілька секунд, які запобігають скупченню газів в котлі і можливого загасання вогню. Включення продувки сигналізується миготінням діода «**Вентилятор**».

Встановлення необхідної температури можна здійснювати в будь-якому режимі роботи за допомогою кнопок «+» та «-». Під час встановлення температури, на дисплеї світяться цифри і відображається поточне налаштування. Вихід з режиму налаштування відбувається автоматично після декількох секунд від останнього натиснення кнопки. Щоб побачити поточну установку, слід один раз натиснути на кнопку «+» або «-».

Роботу блока можна зупинити в будь-який момент (перехід у режим вимкнення) за допомогою кнопки «**Старт/Стоп**».

Блок може перейти в режим призупинення, якщо виконуються

наступні умови:

- температура котла не вища, ніж температура вимкнення блока на +10 °С (наприклад, якщо температура вимкнення блока встановлена на 30 °С, то перехід в режим призупинення може статися при температурі води у котлі 30-40 °С).

- не зважаючи на увімкнений вентилятор, температура води у котлі не збільшилася на 2 °С протягом 60 хв.

- встановлена температура води у котлі була досягнута, або від початку налаштування пройшло 2 години.

Якщо в режимі призупинення температура збільшиться на 2 °С, блок перейде в режим налаштування.

Про перехід у режим призупинення сигналізується миготінням діодів «**Робота**» і «**Вентилятор**». У цьому режимі блок зменшує оберти вентилятора до мінімуму і знаходиться в стані очікування до моменту зниження температури води нижче встановленої температури вимкнення блока (температура вимкнення контролера встановлюється в сервісних параметрах, приблизно на 30 °С), після чого блок автоматично зупиняє налаштування, що пов'язане з вигоранням палива.

Про зупинку налаштування сигналізується миготінням напису «**St**», а блок переводиться у режим спостереження. При цьому, насос працює до моменту поки вода у котлі не досягне температури нижче, ніж температура вимкнення насоса (температура вимкнення насоса на 5 °С нижча, ніж температура увімкнення насоса). Після вигорання палива і зупинки налаштування (миготіння напису «**St**»), блок може самостійно повернутися до налаштування, якщо температура води у котлі зросте і становитиме на 5 °С вище, ніж температура вимкнення.

Налаштування блоку керування Krypton.

Блок має функцію налаштування декількох параметрів роботи котла. Таким чином можна пристосувати роботу котла до конкретних умов: опалювальному приміщенню, типу палива, пристроїв котла і так далі. Заводські налаштування блоку керування мають введені універсальні дані, завдяки чому можлива робота блоку з більшістю котлів без необхідності внесення змін до налаштувань. Проте, щоб гарантувати оптимальну роботу котла, рекомендується підібрати параметри роботи згідно рекомендацій керівництва по експлуатації.

Якщо значення окремих параметрів буде незрозумілим, слід припинити налаштування або зв'язатися з уповноваженим

представником сервісу або виробником блоку керування.

Щоб перейти до режиму налаштування, необхідно:

- протягом більше трьох секунд утримувати кнопку «**P**»;

- після початку миготіння діода «**Производительность вентилятора**» відпустити кнопку «**P**»;

На дисплеї з'явиться поточна величина встановлюваного параметра. Кнопками «**+**» та «**-**» проводиться зміна величини параметру. Кнопкою «**P**» визначається встановлюваний параметр. Миготіння контрольного діода показує, який параметр встановлюється в даний час.

Вихід з режиму налаштування відбувається автоматично після 50 секунд від останнього натиснення кнопки, або відразу при утриманні кнопки «**P**» протягом 3 секунд.

Параметр «**Производительность вентилятора**»

Параметр встановлює продуктивність вентилятора, виражену в ходах. Діапазон змін цього параметра знаходиться в межах від 1 до 50 ходів (максимальні оберти вентилятора). Обмеження обертів вентилятора застосовується лише тоді, коли немає необхідності у великій потужності піддуву (наприклад, при застосуванні високоенергетичного палива).

Параметр «**Время наддува**»

Визначає час в секундах, на який вмикається вентилятор для здійснення процедури продувки. Діапазон налаштування цього параметра складає: 5 – 59 секунд. Під час продувки вентилятор працює зі швидкістю, встановленою в сервісному режимі (близько 75 % від максимальної швидкості вентилятора). Встановлення цього параметра на «**off**» вимикає продувку.

Параметр «**Время между наддувами**»

Проміжок часу між продувками визначає час в хвилинах між наступними включеннями продувки. Діапазон зміни цього параметра складає 1 – 30 хв. Підбір тривалості продувки і проміжку часу між продувками слід здійснювати на підставі оцінки якості вживаного палива. Якщо паливо високоенергетичне, то занадто часті або занадто тривалі продувки можуть привести до перегрівання котла.

Параметр «**Температура включения насоса ЦО**»

Вище за температуру, задану цим параметром, насос постійно працює (виключенням є використання кімнатного термостата або пульта дистанційного керування). Вимкнення насоса відбувається при температурі на 5 °C нижче, ніж встановлена температура увімкнення.

Це запобігає увімкненню і вимиканню насоса, коли під час розпалу котла почнеться циркуляція холодної води з системи опалення. Зміну цього параметра можна здійснювати в діапазоні від 25 °С до 70 °С.

При температурі води нижче 5 °С насос включається автоматично, щоб запобігти замерзанню теплоносія у обладнанні.

Повернення до заводських налаштувань

Повернення до заводських налаштувань можна виконати наступним чином:

- вимкнути блок за допомогою вимикача мережі (**0-1**);
- притримуючи кнопку «+», увімкнути живлення за допомогою вимикача мережі (**0-1**);
- відпустити кнопку «+»;
- на дисплеї почнеться миготиння напису «dE»;
- натиснути і відпустити кнопку «P».

Відбудеться відновлення всіх заводських налаштувань параметрів. Якщо вимкнути контролер за допомогою вимикача мережі (**0-1**) поки на дисплеї блимає напис «dE», то не відбудеться жодних змін параметрів.

Дистанційне управління блоком керування Krypton

До блоку, за бажанням споживача, можливо підключення пульта дистанційного управління або кімнатного термостата.

Дистанційне керування за допомогою кімнатного термостата

Блок має вихід типу RJ12, за допомогою якого можна підключити безпотенційний кімнатний термостат, що має релейний вихід. Дріт від блоку слід підключити до контактів термостата. Для підключення термостата слід використовувати лише 2 середні лінії, що виходить з гнізда RJ12 . Приєднання інших ліній призведе до аварії блоку керування. Контакти термостата будуть розімкнені, якщо температура, встановлена на термостаті, вище, ніж температура у приміщенні, і замкнені після досягнення встановленої температури в приміщенні.

Керування за допомогою пульта дистанційного управління

Щоб підключити пульт дистанційного управління, слід використовувати 4 середніх лінії на виході з блоку. Приєднання інших ліній може привести до аварії блоку. Для підключення слід використовувати штепселі RJ12 затиснуті на чотирижильному телефонному круглому або плоскому кабелі (входить до комплекту

пульта).

Якщо необхідно провести підключення за допомогою нового або довшого дроту, то штепселі RJ12 слід затиснути на дроті за схемою: «1» до «4»; «2» до «3»; «3» до «2»; «4» до «1». Не можна перехрещувати жили або змінювати послідовність. Слід використовувати дріт, запропонований фірмою «ProND» (максимальний активний опір однієї жили складає 25 Ом).

Довжина дроту, що сполучає блок керування з пультом, не повинна перевищувати 50 метрів. У разі потреби підключення дистанційного пульта на дроті, довжина якого перевищує 50 метрів, слід придбати спеціальну версію панелі з гніздом DC для підключення зовнішнього живлення (з блоком живлення передача можлива до 200 м).

Якщо панель працює в режимі «**Управління темп. котла**», горить діод «**Пульт**» на блоці керування котла.

7.1.4 Регулювання тяги у димоході здійснюється за допомогою шибера поз 18.

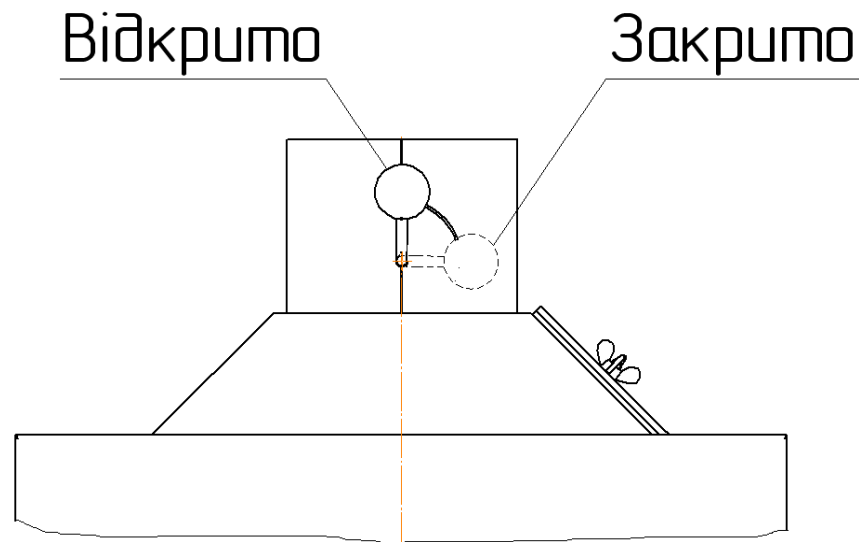


Рисунок 6. Регулювання положення шибера.



Експлуатація котла при закритому шибері призводить до збільшення виділення смолистих речовин з палива та засміченню димоходу продуктами згоряння!

7.1.5 Рекомендується безперервний режим роботи котла на протязі опалювального сезону.

Звертаємо Вашу увагу, що експлуатація котла при температурі води нижче 60°C (низькотемпературний режим) призводить до конденсації водяного пару. При розігріванні котла може утворитися невелика кількість води на стінках котла. Дане фізичне явище не є ознакою негерметичності корпусу котла і повністю зникає після нагріву котла.



Тривала експлуатація котла при температурі води нижче 60°C призводить до постійного утворення конденсату на стінках, що сприяє швидкій корозії корпусу та виходу котла зі строю! Гарантія не поширюється на дефекти, викликані корозією корпусу у випадку експлуатації котла у низькотемпературному режимі!

Оптимальна температура води у котлі залежить від атмосферної температури, а також від тепловтрат приміщення. Нижче у таблиці вказані приблизні показники температури води у котлі в залежності від атмосферної температури.

Атмосферна температура, °C	-25	-20	-15	-10	-5	0	5	10
Температура води у котлі, °C	81-82	76-77	71-73	63-65	57-58	55	55	55

У випадку експлуатації котла у низькотемпературному режимі необхідно періодично (як мінімум раз на тиждень) підвищувати температуру води у котлі до 70-80°C. Це сприяє збільшенню терміну служби котла.

Звертаємо Вашу увагу, що використання палива підвищеної вологості (більше 50%) при одночасному низькому розрідженні у димоході (температура вихідних газів менше 160°C) призводить до виділення смолистих, азотних з'єднань та з'єднань сірки, що прискорює процес корозії стінок корпусу.



Гарантія не поширюється на дефекти, викликані корозією корпусу у випадку експлуатації котла при низькому розрідженні у димоході!

У процесі роботи необхідно не допускати скупчення великої кількості попелу і жужіллі та не менше 2-х разів на добу проводити їх видалення з котла.



Для забезпечення ефективної роботи котла та економії палива проводити очищення поверхонь топки та конвективного газоходу від сажі та окалини з періодичністю, яка залежить від використовуваного палива та режиму роботи котла.

Слід звернути особливу увагу на очищення простору колосникової решітки та конвекційної частині топки. Рекомендуємо проводити очищення перед кожним розпалом котла, но не рідше 4 разів на тиждень.



Експлуатація котла при низькому розрідженні у димоході призводить до збільшення виділення смолистих речовин з палива та утворення відкладень смоли, що може викликати займання у димоході. Для попередження пожежі необхідно регулярно прочищати димохід!

7.2 Пуск котла у режимі верхнього горіння.



Робота котла у режимі верхнього горіння можлива тільки при використанні у якості палива вугілля сорту “семечка” (розмір фракцій 6-13 мм).

7.2.1 Через завантажувальні дверцята провести завантаження палива рівномірно по всій поверхні колосників. Висота шару завантаженого вугілля повинна складати не менше половини висоти топки від колосників, але не вище нижнього краю завантажувальних дверцят. Закінчивши завантаження розрівняти шар палива. Зверху на паливі розложити розпалювальний матеріал (папір, тріски, сухі дрова). Провести розпалювання матеріалу, після

чого дверцята закрити, включити блок керування та встановити потрібні налаштування згідно настанови з експлуатації.

7.2.2 Після повного згоряння палива у топці, провести очищення колосникової решітки та видалити з котла попіл та жужіль.

7.2.3 Провести завантаження нової порції палива та її розпалення згідно п. 7.2.1.

7.3 Робота котла у аварійному режимі.

У випадку відсутності електроенергії можлива тимчасова робота котла у аварійному режимі при ручному завантаженні палива у топку котла.

Для цього необхідно:

- відключити котел від мережі електропостачання;
- відкрити дверцята та провести чищення внутрішньої поверхні топки котла;
- на дверцятах зольника поз.8 (рис. 1)замінити заслінку поз. 24 (рис.1) на аварійну заслінку;
- відкрити вентиляційний отвір поз. 25 (рис.1) на правій стінці котла.

Розпал котла проводити за допомогою розпалювального матеріалу (папір, тріски, сухі дрова). Розмір дров повинен відповідати розмірам топки й забезпечувати їх укладання під час завантаження для рівномірного заповнення колосників. Через завантажувальні дверцята поз.6 провести розпалювання матеріалу, після чого дверцята закрити.

Коли розпалювальний матеріал розгориться почати завантаження палива через завантажувальні дверцята. Для запобігання спікання вугілля рекомендується спочатку нагріти воду у котлі до температури приблизно 60°C, використовуючи у якості палива дрова, після чого почати завантаження вугілля. Поступово й рівномірно завантажити вугілля в кількості, достатній для утворення шару висотою до нижнього краю завантажувальних дверцят. Після завантаження, закрити завантажувальні дверцята поз.6, аварійну заслінку на дверцятах зольника поз.8 (рис. 1) відкрити за допомогою ручки регулювання доступу повітря .



Для попередження потрапляння продуктів згоряння у приміщення під час завантаження палива при відкритті завантажувальних дверцят поз.6 ревізійні поз.5 та шурувальні дверцята поз. 7, дверцята зольника поз.8 та аварійна заслінка повинні бути щільно зачинені!

Регулювання температури води у котлі проводиться за допомогою шиберу поз.18 та аварійної заслінки дверцят зольника поз.8 (рис. 1). Для збільшення температури необхідно відкрити шибер та заслінку, для зменшення — повністю або частково закрити шибер та заслінку.

Після згоряння більшої частини палива (приблизно 3/4 завантаженого) провести за допомогою кочерги шурування й очищення колосників від жужіллі, після чого на шар незгорілого палива завантажується нове паливо до утворення шару висотою не вище нижнього краю завантажувальних дверцят.

У процесі роботи необхідно не менше 2-х разів на добу проводити очищення котла, не допускаючи скупчення великої кількості попелу. Також необхідно проводити очищення поверхонь топки від сажі та окалини з періодичністю, яка залежить від використовуваного палива та режиму роботи котла.

Після ліквідації аварійної ситуації необхідно провести ретельне очищення внутрішньої поверхні топки котла. Після чого підключити котел до мережі електропостачання та продовжити роботу котла у автоматичному режимі.

7.4 Порядок припинення роботи котла.

7.4.1 Для припинення роботи котла повністю припинити завантаження палива у топку котла та зачекати, поки не згорить паливо, яке було завантажено.

Після припинення процесу горіння вимкнути котел та провести очищення внутрішніх поверхонь котла від жужіллі та попелу. Закрити ревізійні, завантажувальні, шурувальні та дверцята зольника котла.

7.4.2 Аварійне припинення роботи котла.

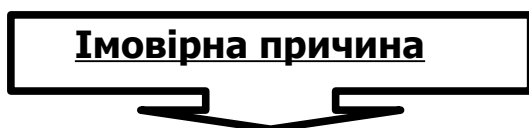
У аварійних ситуаціях, таких як:

- перевищення температури води в котлі більше 90 °С;
- перевищення робочого тиску у системи опалення вище 2 бар;
- наявності великого витоку води у системі опалення;
- інші загрози для безпечної роботи котла

слід відключити котел від мережі електропостачання та обережно видалити паливо з топки котла у металеву ємкість. **Оскільки при цьому наявна небезпека отруєння чадними газами, видалення палива треба проводити у присутності іншої особи!** У випадку дуже великого задимлення приміщення котельної необхідно звернутися у протипожежну охорону. Категорично забороняється заливання палива у топці котла водою! Виявити імовірну причину аварії та усунути її.

7.4.3 По закінченні опалювального сезону відключити котел від мережі електропостачання. Котел та систему опалення залишити заповненими водою для запобігання корозії металу.

8. МОЖЛИВІ НЕСПРАВНОСТІ ТА СПОСОБИ ІХ УСУНЕННЯ



Швидке зростання температури та тиску води у котлі

- | | |
|--|--|
| 1. Не вимикається вентилятор. | 1. Провести перезавантаження блоку керування котла та проконтролювати роботу вентилятора. Якщо вентилятор не вимикається — звернутися у сервісний центр. |
| 2. Закрита запірна арматура у системі опалення | 2. Відкрити запірну арматуру. |

Витік чадного газу до приміщення

- | | |
|--|--|
| 1. Нещільно закриті дверцята | 1. Відрегулювати прилягання дверцят до рамок корпусу котла |
| 2. Забруднення теплоізоляційного шнуру дверцят | 2. Провести очищення шнура |
| 3. Пошкодження теплоізоляційного шнуру дверцят | 3. Замінити шнур |
| 4. Відсутня тяга у димоході | 4. Збільшити прохідний переріз або висоту труби димоходу. |
| 5. Засмічення димоходу | 5. Провести очищення димоходу |
| 6. Надлишковий об'єм подачі повітря. | 6. Відрегулювати параметри роботи вентилятора |

Температура води у котлі нижче заданої

- | | |
|---|---|
| 1. Низька калорійність палива | 1. Замінити на паливо з вищою калорійністю |
| 2. Надлишкова тяга у димоході | 2. Зменшити тягу у димоході за допомогою шиберу |
| 3. Засмічення поверхонь топки сажею | 3. Провести очищення поверхонь топки котла |
| 4. Недостатня вентиляція повітря у приміщенні котельної | 4. Перевірити та забезпечити достатню вентиляцію у котельній. |
| 5. Невірне налаштування блоку керування. | 5. Відрегулювати параметри роботи вентилятора |

Температура води у котлі вище заданої

- | | |
|---|--|
| 1. Висока калорійність палива | 1. Замінити на паливо з більш низькою калорійністю |
| 2. Часті та тривалі продувки під час пауз у подачі палива | 2. Відрегулювати параметри роботи вентилятора |

Утворення конденсату у котлі

- | | |
|---|--|
| 1. Задана низька температура води у котлі | 1. Збільшити задану температуру води у котлі |
| 2. Використання вологого палива | 2. Осушити або замінити паливо |

Утворення конденсату у димоході

1. Недостатньо теплоізолюваний димохід

1. Додатково теплоізолювати димохід до припинення утворення конденсату

Опис помилок при роботі блоку керування Krypton

На дисплеї миготить напис «0L»

1. Перевищено діапазон виміру

1. Якщо виміряна температура повинна включатися в обслуговуваний діапазон, слід звернутися в центр сервісного обслуговування.

На дисплеї горить напис «A3»

1. Пошкоджено датчик вимірювання температури

1. Замінити датчик

На дисплеї горить напис «E0»

1. Пошкоджений блок керування

1. Звернутися до сервісного центру

На дисплеї горить напис «E1»

1. Пошкоджений блок керування

1. Звернутися до сервісного центру

Температурв на дисплеї не змінюється або значно відрізняється від температури на термометрі

1. Невірний монтаж датчика температури блоку керування

1. Змінити спосіб монтажу датчика котла. Вимкнути та увімкнути контролер. Якщо помилка повторюватиметься — замінити датчик

Після увімкнення не світиться дисплей та контрольні діоди

1. Несправний запобіжник

1. Перевірити та замінити запобіжник

При працюючих вентиляторах не горить контрольний діод "Вентилятор", вентилятори працюють уривчасто

1. Несправний вихідний ланцюг вентилятора

1. Необхідний сервісний ремонт вентилятора.

Вентилятори не працюють, а діоди «Вентилятор» та «Работа» горять.

- | | |
|---|---|
| 1. Порушено з'єднання блоку керування та вентиляторів | 1. Перевірити з'єднання та виправити несправність |
| 2. Несправний аварійний термостат | 2. Замінити аварійний термостат |

Вентилятори не працюють, діод «Работа» не горить, на дисплеї зображується тільки температура води у котлі

- | | |
|---|--|
| 1. Блок керування знаходиться у режимі Очікування | 1. Натиснути і відпустити кнопку «Старт/Стоп», що б загорівся діод «Работа». |
|---|--|

Після досягнення заданої температури вентилятор вимикається і не вмикається циклічно для здійснення продувок.

- | | |
|-------------------------|---|
| 1. Невірне налаштування | 1. Перевірити та відкоррегувати задані параметри «Время наддува» та «Время между наддувами» |
|-------------------------|---|

Температура на котлі зростає після досягнення заданої температури, блок керування перейшов в стан спостереження.

- | | |
|--|--|
| 1. Невірне налаштування | 1. Перевірити задані параметри «Время наддува» та «Время между наддувами». Зменшити «Время наддува» до 10 сек та збільшити параметр «Время между наддувами». |
| 2. Невірне положення заслінки на вентиляторі | 2. Закрити заслінку на верилляторі |
| 3. Нещільність дверцят та кришок котла | 3. Відрегулювати прилягання дверцят до рамок корпусу котла |

При зміні параметру «Производительность вентилятора» не змінюється швидкість вентилятора. Під час наближення до заданої температури вентилятор не зменшує обертів.

- | | |
|-------------------------|------------------------|
| 1. Невірне налаштування | 1. Зменшити параметр 2 |
|-------------------------|------------------------|

«минимальные обороты вентилятора - мощность хода 1» доступний в сервісних налаштуваннях. Цей параметр вказує з якою мінімальною швидкістю вентилятор працює перед заданою температурою.

Котел не може досягти заданої температури , вентилятор при наближенні до заданої температури сильно сповільнюється.

1. Невірне налаштування

1. Збільшити параметр **2 «минимальные обороты вентилятора - мощность хода 1»** доступний в сервісних налаштуваннях

Після досягнення заданої температури під час продувок загоряється діод «Вентилятор», а вентилятор не обертається або обертається дуже повільно.

1. Невірне налаштування

1. Збільшити параметр **3 «минимальные обороты вентилятора - мощность хода 1»** доступний в сервісних налаштуваннях

Скопичення у котлі газів, що призводить до хлопків (вибухів)

1. Невірне налаштування

1. Змінити налаштування параметрів **«Время наддува»** та **«Время между наддувами»..** Збільшити час продувки. Змінюючи тривалість продувки необхідно стежити, щоб котел після досягнення заданої температури на нагрівався до температури набагато вищої ніж задана.

Після нагріву води у котлі діод «Насос ЦО» не горить, насос не працює

- | | |
|--|---|
| 1. Невірне налаштування | 1. Перевірити перевищення температури воли у котлі вище температури параметра « Температура включення насоса ЦО ». Зменшити величину цього параметра для швидкого включення насосу |
| 2. Перевірити діод « Pilot ». Якщо діод миготить у блоці керування увімкнуте кімнатне управління, що призводить до вимикання насосу | 2. Вимкнути кімнатне управління намоу |

Діод «Насос ЦО» горить, насос не працює

- | | |
|---|---|
| 1. Порушено з'єднання блоку керування та насосу | 1. Перевірити з'єднання та виправити несправність |
| 2. Перевірити роботоздатність наосу ЦО | 2. Відновити роботоздатність або замінити насос |

Більш докладний перелік можливих несправностей наведений у настанові з експлуатації на блок керування Krypton.

9. ТЕХНІЧНЕ ОБСЛУГОВУВАННЯ.

9.1 Власник котла повинен:

- утримувати котел у чистоті й справності;
- стежити за заповненням котла та системи опалення водою, періодично поповнювати систему опалення водою до необхідного рівня, стежити за робочим тиском у системі опалення;
- проводити очищення котла від попелу 1-2 рази на добу;
- проводити очищення поверхонь топки та газоходу з періодичністю, яка залежить від використовуваного палива та режиму роботи котла. Слід звернути особливу увагу на очищення простору між колосникової решітки та конвекційної частині топки. Рекомендуємо проводити очищення перед кожним розпалом котла, но не рідше 4 разів на тиждень. Під час очищення слід відключити котел від електричної мережі.



Експлуатація котла при низькому розрідженні у димоході призводить до збільшення виділення смолистих речовин з палива та утворення відкладень смоли, що може викликати займання у димоході. Для попередження пожежі необхідно регулярно прочищати димохід!

9.2 Один раз на рік необхідно проводити планове технічне обслуговування з обов'язковою відміткою у таблиці обліку робіт по плановому технічному обслуговуванню (стор. 43, 44). Технічне обслуговування не вважається ремонтом і не може бути підставою для заміни товару.

Планове технічне обслуговування провадять працівники спеціалізованої організації, яка має дозвіл на проведення даного виду робіт, одержаний в установленому порядку (за окрему плату).

Обов'язковий комплекс робіт при плановому технічному обслуговуванні (ПТО) наведений у таблиці 4.

Таблиця 5

№п	Найменування робіт
1	Перевірка димових каналів на наявність тяги
2	Перевірка роботоздатності блоку керування та вентилятора
3	Перевірка наявності електричного контакту у ланцюгу управління
4	Очистка топки та газоходів від сажі та окалини

10 ЗБЕРІГАННЯ Й ТРАНСПОРТУВАННЯ

10.1 Котел відвантажується в упакованні виробника відповідно до вимог технічної документації.

10.2 Умови зберігання котла на складах і в торговельних організаціях повинні відповідати групі С за ГОСТ 15150-69 і забезпечити збереження від механічних ушкоджень і корозії.

10.3 Умови транспортування повинні відповідати - ОЖ4 за ГОСТ 15150-69.

10.4 Зберігання й транспортування повинні виконуватися в упакованні у вертикальному положенні по висоті в один ряд.

11. СВІДОЦТВО ПРО УПАКУВАННЯ

Котел опалювальний **КТР-___ ECO MANUAL**, заводський № _____ упакований АТ „Маяк” відповідно до вимог, передбачених у діючій технічній документації.

(рік, місяць, число)

(особистий підпис)

(розшифрування)

12 СВІДОЦТВО ПРО ПРИЙМАННЯ

Котел опалювальний **КТР-___ ECO MANUAL**, заводський № _____ виготовлений і прийнятий згідно з обов'язковими вимогами ТУ У 25.2-21189935-008:2015, діючої технічної документації і визнаний придатним для експлуатації.

Котел витримав пневматичне випробування тиском 3 бар.

Начальник ВТК

(власний підпис)

(розшифрування підпису)

МП

(рік, місяць, число)

13 ГАРАНТІЙНІ ЗОБОВ'ЯЗАННЯ

13.1 Котел опалювальний **КТР-___ ECO MANUAL**, виготовлений згідно вимогам ТУ У 25.2-21189935-008:2015.

Виробник гарантує відповідність котла вимогам зазначених нормативних документів за умови дотримання споживачем правил, які викладені в даній настанові.

13.2 Дата виготовлення котла _____
(рік, місяць, число)

13.3 Гарантійний термін експлуатації котла – 36 місяців з дня продажу, але не більше 3,5 роки з дня виготовлення.



Гарантія не поширюється на швидкозношувальні елементи, такі як болти, гайки, ручки, колосники, щитки, керамічні та ущільнюючі елементи!

Протягом гарантійного терміну експлуатації споживач має право на безоплатний ремонт котла та його компонентів.

Споживач втрачає право на гарантійне обслуговування, а виробник не несе відповідальності у разі:

- відсутності штампа торговельної організації, дати продажу й підпису продавця;
- порушення правил транспортування, зберігання, монтажу, експлуатації та обслуговування котла;
- використання котла не за призначенням;
- зміни конструкції, доробка котла власником без узгодження з підприємством-виробником;
- засмічення корпусу забрудненням із системи опалення, вапняковим нашаруванням та іншими речовинами;
- хімічної корозії корпусу внаслідок низькотемпературної експлуатації котла або експлуатації котла при низькому розрідженні у димоході;
- ремонту котла, виконаного особою, що не має відповідного дозволу на виконання даної роботи;
- порушення інших вимог, передбачених цією настановою

У випадку, якщо протягом гарантійного строку котел експлуатувався з порушенням правил або споживач не виконував рекомендацій підприємства, що виконує роботи з гарантійного обслуговування котла, ремонт проводиться за рахунок споживача.

13.4 Термін служби – 15 років.

Виробник гарантує можливість використання товару за призначенням протягом терміну служби за умови виконання вимог даної настанови з експлуатації.

код 21189935

ГАРАНТІЙНИЙ ТАЛОН

Заповнює виробник

Котел опалювальний **КТР-___ ECO MANUAL**

Заводський номер _____

Дата виготовлення _____
(рік, місяць, число)

(Прізвище відповідальної особи виробника)

(підпис)

МП

Заповнює продавець

Продавець _____
(найменування підприємства, організації,

юридична адреса)

Дата продажу _____
(рік, місяць, число)

Ціна _____
(гривень)

(Прізвище відповідальної особи продавця)

(підпис)

МП

**З гарантійними зобов'язаннями та настановою з експлуатації
ознайомлений:**

(рік, місяць, число)

(прізвище та підпис
відповідальної особи)

Заповнює виконавець робіт

1) Введення у експлуатацію:

_____ (найменування підприємства, організації,
_____ юридична адреса)
_____ (посада, прізвище, ім'я, по батькові виконавця) _____ (підпис)

Дата введення в експлуатацію _____
(рік, місяць, число)

2) Інструктаж по експлуатації котла

_____ (найменування підприємства, організації,
_____ юридична адреса)
_____ (посада, прізвище, ім'я, по батькові виконавця) _____ (підпис)

3) Інструктаж проведений, з правилами експлуатації котла ознайомлений

_____ (прізвище абонента) _____ (підпис) _____ (рік, місяць, число)

МП

Облік робіт по гарантійному ремонту

Дата	Опис недоліків	Зміст виконаної роботи, найменування і тип заміненних комплектуючих виробів, складових частин	Підпис виконавця з розшифруванням

Гарантійний термін з експлуатації продовжено до ____ 20 __р.

До ____ 20 __р. До ____ 20 __р.

_____ (прізвище, ім'я, по батькові відповідальної особи виконавця) _____ (підпис)

МП

Товар уцінено _____
(дата і номер опису-акта уцінення товару)

Нова ціна _____ гривень
(сума словами)

_____ (прізвище, ім'я по батькові відповідальної особи виконавця) _____ (підпис)

МП

Ідентифікаційний
код 21189935

ВІДРИВНИЙ ТАЛОН №1
на гарантійний ремонт котла
протягом 36 місяців гарантійного терміну експлуатації

Заповнює виробник

Котел опалювальний **КТР-___ ECO MANUAL**

Заводський номер_____

Дата виготовлення_____

(рік, місяць, число)

(Прізвище відповідальної особи
виробника)

(підпис)

МП

Заповнює продавець

Продавець_____

(найменування підприємства, організації,

юридична адреса)

Дата продажу_____

(рік, місяць, число)

(Прізвище відповідальної особи продавця)

(підпис)

МП

МП

(найменування організації, юридична адреса)

(підпис)

(прізвище виконавця)

(рік, місяць, число)

Л І Н І Я В І Д Р И В Н У

Вилучено

Заповнює виконавець

Виконавець _____
найменування підприємства, організації, адреса

Причина ремонту. Назва заміненого комплектуючого виробу, складової частини:

Дата проведення ремонту: _____
(рік, місяць, число)

(прізвище, ім'я, по батькові
відповідальної особи виконавця)

(підпис)

МП

Підпис споживача, що підтверджує
виконання робіт з гарантійного
ремонту

(прізвище та підпис)

(дата)

Виробник- АТ „Маяк”
м. Зміїв, Харківської обл..
вул. Залізнична,120

Ідентифікаційний
код 21189935

ВІДРИВНИЙ ТАЛОН №2

на гарантійний ремонт котла
протягом 36 місяців гарантійного терміну експлуатації

Заповнює виробник

Котел опалювальний **КТР-___ ECO MANUAL**

Заводський номер_____

Дата виготовлення_____

(рік, місяць, число)

(Прізвище відповідальної особи
виробника)

(підпис)

МП

Заповнює продавець

Продавець_____

(найменування підприємства, організації,

юридична адреса)

Дата продажу_____

(рік, місяць, число)

(Прізвище відповідальної особи продавця)

(підпис)

МП

Корінець відривного талону на гарантійний ремонт протягом 36 місяців гарантійного терміну експлуатації
Виконавець

(найменування організації, юридична адреса)

Вилучено

МП

(рік, місяць, число)

(прізвище виконавця)

(підпис)

Л І Н І Я В І Д Р И В Н У

Заповнює виконавець

Виконавець _____
найменування підприємства, організації, адреса

Причина ремонту. Назва заміненого комплектуючого виробу, складової частини:

Дата проведення ремонту: _____
(рік, місяць, число)

(прізвище, ім'я, по батькові
відповідальної особи виконавця)

(підпис)

МП

Підпис споживача, що підтверджує
виконання робіт з гарантійного
ремонту

(прізвище та підпис)

(дата)

