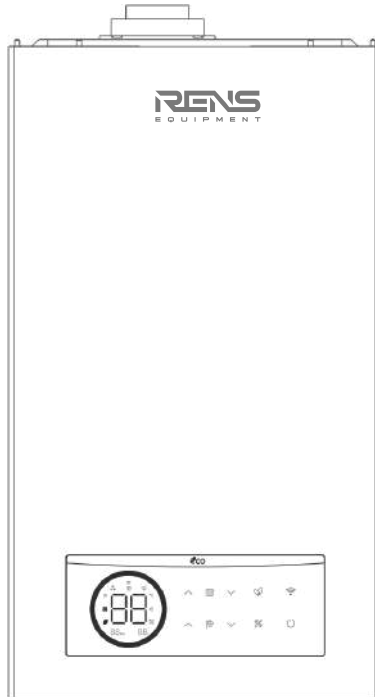


КЕРІВНИЦТВО З ЕКСПЛУАТАЦІЇ, УСТАНОВКИ ТА ТЕХНІЧНОГО ОБСЛУГОВУВАННЯ

Котел конденсаційний газовий настінний



Модель:

RCB-020

RCB-025

RCB-030

RCB-035

ЗМІСТ

1. Загальні положення та безпека.....	3
Попередження.....	4
Запобіжні заходи перед експлуатацією	5
Попереджувальні символи	8
2. Технічні характеристики	9
3. Експлуатація.....	11
Опис інтерфейсу та символів	11
Кнопки налаштування параметрів.....	13
Інструкції з експлуатації	15
Вимоги до використання.....	16
Попередження про небезпеку неправильного використання.....	17
Налаштування температури.....	19
Заповнення, доливання та злив системи	21
4. Встановлення	22
Загальні вимоги.....	22
Вибір місця для встановлення.....	25
Монтаж трубопроводів.....	26
Процедура встановлення	27
Монтаж коаксіального димоходу	30
Попередження.....	33
5. Технічне обслуговування	36
Загальні положення.....	36
Процедури підготовки.....	36
Основні операції технічного обслуговування.....	37
Сервісні налаштування (експертний режим)	38
Налаштування параметрів газового клапана	44
Рекомендований графік обслуговування.....	46
Завершення робіт.....	46
6. Коди несправностей.....	47
Перелік можливих несправностей та рекомендації щодо дій	51
7. Утилізація.....	53
8. Гарантійні умови.....	54
Додаток 1.....	59
Додаток 2.....	66

1. Загальні положення та безпека

- Цей посібник містить важливу інформацію щодо встановлення, експлуатації та обслуговування конденсаційного газового котла. Уважно ознайомтеся з ним перед початком роботи з обладнанням.
- Зберігайте цей посібник протягом усього терміну експлуатації котла для довідки у разі виникнення питань.
- У разі продажу, передачі або переміщення котла передайте цей посібник разом із ним новому власнику.
- Встановлення, підключення та технічне обслуговування котла повинні виконуватися виключно кваліфікованими фахівцями відповідно до чинних нормативних актів, стандартів і вказівок виробника.
- Виробник не несе відповідальності за пошкодження обладнання, травми або інші наслідки, спричинені недотриманням інструкцій, неправильним встановленням чи використанням неоригінальних запасних частин.
- Перед проведенням очищення або технічного обслуговування відключіть котел від електромережі за допомогою зовнішнього вимикача або іншого призначеного для цього пристрою.
- У разі виявлення пошкоджень або несправностей негайно припиніть експлуатацію котла. Не намагайтеся ремонтувати його самостійно – зверніться до кваліфікованого сервісного центру.
- Використовуйте котел виключно за призначенням. Будь-яке інше застосування вважається неправильним і може становити небезпеку.
- Цей котел оснащений примусовою тягою і не використовує повітря з приміщення для горіння.
- Після розпакування перевірте комплектність поставки. Пакувальні матеріали утилізуйте відповідно до місцевих норм і зберігайте подалі від дітей, оскільки вони можуть бути небезпечними.
- Графічні зображення в посібнику мають ілюстративний характер і можуть незначно відрізнятись від реального вигляду котла.

Попередження

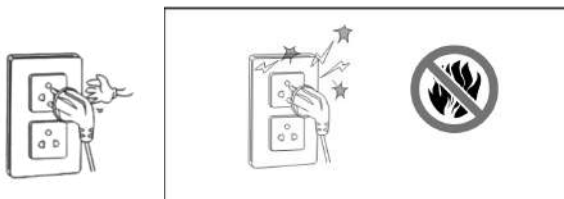


Символ "⚠" біля попереджень означає необхідність суворого дотримання вказівок для уникнення небезпеки для людей, тварин або майна.

- Під час роботи котла в умовах низьких температур, високої вологості або низької заданої температури можлива часткова конденсація продуктів згоряння. У таких випадках на кінці димоходу може з'являтися «білий дим» – це нормальне явище, яке не шкодить довкіллю.
- Котел оснащений функціями захисту від замерзання та блокування. Для їх коректної роботи необхідно забезпечити постійне підключення до електромережі (230 В, 50 Гц), наявність води в системі та подачу газу.
- За значної різниці температур між котлом і системою опалення (наприклад, через їхнє розташування) окремі ділянки системи можуть замерзнути до активації функції захисту. Рекомендується перевірити розміщення котла та системи опалення. Виробник не несе відповідальності за економічні втрати, спричинені такими обставинами.
- Якщо котел не використовується протягом 6 місяців або більше, закрийте газовий вентиль і відключіть електроживлення. У приміщеннях із температурою нижче 0°C повністю злийте воду з котла та системи опалення, щоб запобігти замерзанням.
- Котел призначений для роботи виключно на природному газі з тиском у діапазоні 1500–3000 Па. Використання інших видів газу заборонено.
- Для тривалої та надійної роботи котла використовуйте м'яку воду. Жорстка вода може спричинити утворення накипу, що потребуватиме промивання системи.
- Термін служби котла 8 років.

Запобіжні заходи перед експлуатацією

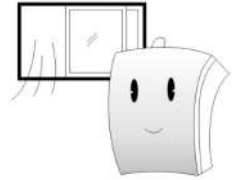
- Встановлення, налаштування та введення котла в експлуатацію повинні виконувати сертифіковані фахівці відповідно до технічних норм і правил безпеки.
- Перед підключенням переконайтеся, що тип газу відповідає зазначеному на заводській табличці котла. Невідповідність може призвести до неповного згоряння або вибуху під час запалювання.
- Забезпечте надійне підключення котла до електромережі (230 В, 50 Гц) із заземленням. Не торкайтеся вилки електроживлення мокрими руками



- У разі виявлення запаху газу або ознак витoku (бульбашки на з'єднаннях):
 - негайно закрийте газовий вентиль і вимкніть котел.
 - Відкрийте вікна та двері для провітрювання.
 - Не вмикайте електроприлади, не використовуйте відкритий вогонь і не створюйте іскор.
 - зверніться до аварійної газової служби.



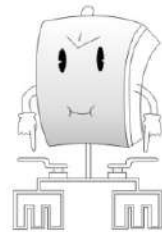
- Забезпечте достатню вентиляцію приміщення, де встановлено котел. Недостатня циркуляція повітря може призвести до порушення горіння та утворення чадного газу (CO).



- Переконайтеся, що димохід правильно змонтовано, його отвори не заблоковані, а з'єднання герметичні. Пошкодження димоходу може спричинити витік чадного газу та отруєння.



- Не закривайте всі крани системи опалення під час роботи котла – це може призвести до перегріву та пошкодження обладнання.



- У разі відсутності води в системі котел автоматично зупиниться. Дотримуйтесь інструкцій із заповнення системи водою та перекрийте кран після завершення процесу.



- Забороняється сушити одяг на котлі чи димоході, розміщувати поблизу легкозаймисті або вибухонебезпечні речовини.



- У зимовий період за тривалої відсутності в приміщенні:

- Злийте воду з котла, системи опалення та трубопроводів, продувши їх стисненим повітрям для запобігання замерзанню.
- Якщо воду не злито залиште котел підключеним до електромережі та газу. При цьому повинна бути увімкнена функція захисту від замерзання.



- Не торкайтеся гарячих поверхонь котла (димоходу, трубопроводів) під час роботи, щоб уникнути опіків.



Попереджувальні символи

Для безпечного використання ознайомтеся з наступними знаками:



Не торкатися! – Уникайте контакту з електричними чи гарячими частинами котла.



Не палити! – Уникайте використання відкритого вогню поблизу котла.



Особливо обережно з електрикою! – Дотримуйтесь інструкцій щодо електричного підключення. Обов'язково виконати заземлення.



Заборонено! – Не блокуйте вентиляцію, димохід чи доступ до котла.



Попередження про небезпеку! – Дотримуйтесь усіх інструкцій для уникнення небезпек.



Обов'язково виконати!

2. Технічні характеристики

Характеристика		Одиниці вимірювання	Значення			
Модель конденсаційного котла		-	RCB-020	RCB-025	RCB-030	RCB-035
Номінальна теплова потужність *		кВт	20,0	25,0	29,5	34,7
Площа обігріву**		м ²	60-150	60-200	80-280	150-420
Тип газу		-	Природний газ	Природний газ	Природний газ	Природний газ
Номінальний тиск газу		Па	2000	2000	2000	2000
Витрата газу(мін-макс)		м ³ /год	0,56-2,12	0,56-2,68	0,63-3,12	0,74-3,67
Характеристика мережі		В/Гц	220/50	220/50	220/50	220/50
Корисна енергоефективність (ККД)		%	107	107	107	107
Температура теплоносія		°С	30-80 (85 макс.)	30-80 (85 макс.)	30-80 (85 макс.)	30-80 (85 макс.)
Температура ГВП		°С	30-60	30-60	30-60	30-60
Продуктивність ГВП при Δt=25°С		л/хв	10,8	13,6	16,0	18,9
Продуктивність ГВП при Δt=30°С		л/хв	9,0	11,3	13,3	15,7
Тиск гарячої води (мін-макс)		МПа	0,03-0,5	0,03-0,5	0,03-0,5	0,03-0,5
Тиск у системі опалення (мін-макс)		МПа	0,03-0,3	0,03-0,3	0,03-0,3	0,03-0,3
Об'єм розширювального бака		л	8	8	8	8
Корисна теплова потужність	При ном. тепловій потужності та високотемпературному режимі.***	кВт	20	25	29,5	34,7
	При 30% ном. тепловій потужності та низькотемпературному режимі.****	кВт	6	7,5	8,85	10,41
Сезонна енергоефективність		%	104	104	104	104
Клас енергоефективності (ГВП)		-	A	A	A	A
Клас енергоефективності (опалення)		-	A	A	A	A
Рівень звукової потужності LWA у приміщенні:		дБ	50	51	51	52
Корисна ефективність (ККД)	При ном. тепловій потужності та високотемпературному режимі.***	%	97,7	97,7	97,7	97,7
	При 30% ном. тепловій потужності та низькотемпературному режимі.****	%	104	104	104	104
Додаткове споживання електроенергії	При повному навантаженні	кВт	0,14	0,14	0,14	0,14
	При частковому навантаженні	кВт	0,1	0,1	0,1	0,1
	У режимі «очікування»	кВт	0,005	0,005	0,005	0,005
Втрати тепла у режимі «очікування»		кВт	0,02	0,02	0,02	0,02

Характеристика	Одиниці вимірювання	Значення			
Викиди оксидів азоту NOx	мг/кВт*год	36	17	19	23
Заявлений профіль навантаження		М	М	Л	Л
Добове споживання електроенергії	кВт*год	1,0	1,1	1,1	1,2
Енергоефективність нагріву води	%	36,7	39,5	40,3	41,0
Добове споживання палива	кВт*год	60-110	85-110	110-135	140-160
Ступінь захисту		IPX4	IPX4	IPX4	IPX4
Діаметр коаксіального димоходу	мм	100/60	100/60	100/60	100/60
Подача/повернення води ЦО	дюйми	G 3/4	G 3/4	G 3/4	G 3/4
Вхід газу	дюйми	G 3/4	G 3/4	G 3/4	G 3/4
Вхід/Вихід ГВП	дюйми	G 1/2	G 1/2	G 1/2	G 1/2
Розмір котла	мм	704x403x245	704x403x245	704x403x245	730x405x328
Розмір пакування	мм	840x485x335	840x485x335	840x485x335	840x490x427
ВАГА НЕТТО	кг	31,9	31,9	32,2	39,0
ВАГА БРУТТО	кг	34,9	34,9	35,2	42,0

Технічні характеристики газових конденсаційних котлів серії RCB складені відповідно до вимог "Технічного регламенту щодо вимог до екодизайну для обігрівачів приміщень та комбінованих обігрівачів", затвердженого постановою Кабінету Міністрів України №1184 від 27 грудня 2019 року, а також з урахуванням стандартів EN 13203-2:2022.

* У моделей з кількома значеннями, номінальна теплова потужність налаштовується програмно згідно з системою опалення або проектом. Ці роботи виконує представник сервісного центру. За замовчуванням встановлено максимальне значення.

** Значення є орієнтовним і залежить від багатьох параметрів, зокрема від виставленої теплової потужності котла, матеріалу стін, розміру вікон, висоти стелі, а також багатьох інших параметрів експлуатації.

*** Високотемпературний режим означає температуру теплоносія 60°C на вході та 80°C на виході з котла.

**** Низькотемпературний режим означає температуру теплоносія 30°C на вході та 50°C на виході з котла.



Звертаємо вашу увагу, що цей котел є конденсаційним і призначений виключно для роботи в режимі конденсаційного котла. Його не можна використовувати в інших режимах або як інші типи котлів.

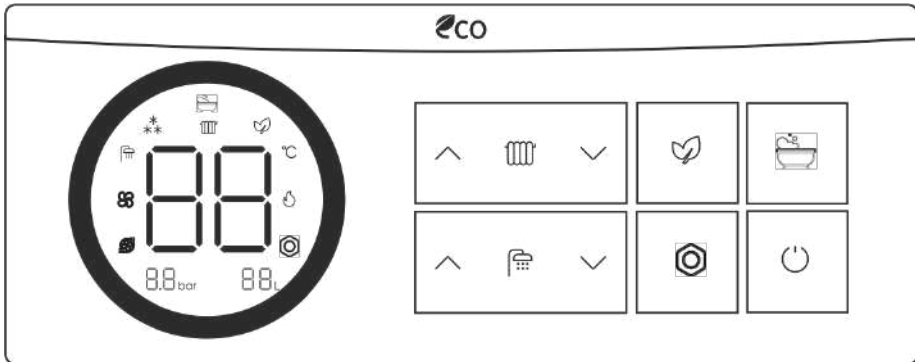
Тип котельного обігрівача приміщення

Конденсаційний котел	так
Низькотемпературний котел	ні
Котел В1	ні
Когенераційний обігрівач приміщення	ні
Когенераційний обігрівач	ні

3. Експлуатація

Опис інтерфейсу та символів

Дисплей



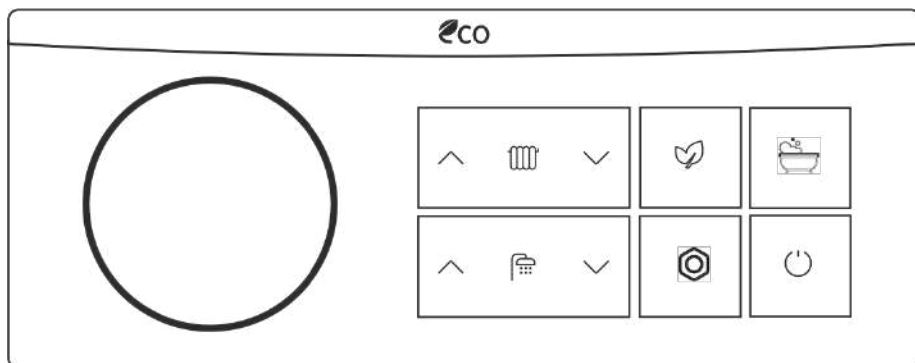
Опис іконок на дисплеї



Символ	Найменування	Опис
	Відображення температури та коду	Відображає поточну температуру, встановлену температуру та різні коди на газовому котлі
	Режим ГВП	Газовий котел забезпечує гарячу воду для санітарних потреб
	Режим опалення	Газовий котел працює на опалення

	Індикатор полум'я	Показує роботу пальника в газовому котлі
	Налаштування параметрів	Регулювання налаштувань газового котла
	Індикатор вентилятора	Вказує на роботу поточного вентилятора
	Індикатор насосу	Вказує на роботу поточного насоса
	Індикатор захисту від замерзання	Вказує на поточний режим роботи газового котла у режимі захисту від замерзання
	Індикатор енергозбереження	Вказує на поточний режим роботи газового котла в режимі енергозбереження
	Індикатор температури	Знак температури
	Відображення тиску води	Відображає тиск води
	Відображення витрати води	Відображає поточну витрату води для санітарних потреб газового опалювального котла

Кнопки налаштування параметрів



Символ	Найменування	Опис
	Кнопка увімкнення/ вимкнення	Натисніть кнопку увімкнення, щоб увімкнути або вимкнути пристрій, натисніть кнопку увімкнення та одночасно виконайте скидання функції.
	Кнопка режиму енергозбереження	Показує, що система опалення працює в режимі енергозбереження eco; натисніть кнопку, щоб перемикатися між стандартним та енергозберігаючим режимами; Довге натискання кнопки дозволяє увійти в режим налаштувань параметрів енергозбереження.
	Кнопка комфорту для ванної	Одним натисканням перемикає режим комфорту гарячої води у ванні: автоматичне встановлення температури гарячої води з газового котла.
	Індикатор функції гарячої води	Показує, що зараз є гаряча вода для санітарних потреб; (Без функції кнопки)

	<p>Кнопка режиму зима/ літо</p>	<p>Світлодіод включений, вказуючи, що система працює в зимовому режимі та має функції опалення та гарячої води; Світлодіод вимкнено, вказуючи, що система знаходиться в літньому режимі і має лише функцію гарячої води; натисніть кнопку, щоб переключити систему опалення на зимовий режим.</p>
 <p>або</p>	<p>Кнопка налаштування параметрів</p>	<p>Довге натискання кнопки дозволяє увійти в експертний режим налаштування параметрів.</p> <p>Символ  буде відображатися на екрані при налаштуванні параметрів котла.</p>
	<p>Кнопка підвищення параметрів</p>	<p>Під час налаштування параметрів можна збільшити значення цього параметра.</p>
	<p>Кнопка зниження параметрів</p>	<p>Під час налаштування параметрів можна зменшити значення цього параметра.</p>

Інструкції з експлуатації

1. Для гарячого водопостачання (ГВП) використовуйте лише воду, що відповідає санітарним нормам. Вода, яка тривалий час перебувала в котлі, придатна лише для побутових потреб, а не для пиття чи приготування їжі.
2. Забезпечте належну вентиляцію приміщення під час роботи котла.
3. Гарячу воду з котла можна використовувати для побутових потреб и для споживання. Регулярно перевіряти систему водопостачання на витіки.
4. У разі несправності:
 - Закрийте газовий вентиль і відключіть котел від електромережі.
 - Перевірте прилад за інструкцією.
 - Усуньте несправність або зверніться до авторизованого сервісного центру, якщо проблема повторюється.
5. Котел призначений для подвійного використання (опалення та ГВП).
6. Зміна налаштувань або зняття панелей котла дозволяється лише кваліфікованим фахівцям.

Вимоги до використання

1. Місце експлуатації:

- Котел потрібно встановлювати з дотриманням вимог до приміщення. Приміщення повинно відповідати таким умовам:
 - Температура навколишнього середовища: не нижче +5 °С (до +35...40 °С – згідно з технічними даними котла).
 - Відносна вологість: не більше 80 % при +20 °С, без утворення конденсату.
 - Приміщення сухе, провітрюване, незатоплюване, захищене від замерзання.
 - Постійна вентиляція обов'язкова (забороняється перекривати вентиляційні отвори).
 - Атмосфера без агресивних/корозійних газів, розчинників, парів хлору, пилу.
 - Заборонено використання у вибухонебезпечних приміщеннях.
 - Повинен бути вільний доступ для монтажу та обслуговування.
 - Димохід та повітропровід – герметичні, сертифіковані, стійкі до конденсату.
 - Відведення конденсату – обов'язкове, із захистом від замерзання.
 - Газо- та електропостачання – відповідно до проекту, з обов'язковим заземленням.
 - Не допускається монтаж у зонах прямого зволоження без відповідного IP-захисту.
- Повітря для горіння має надходити ззовні та бути чистим, без корозійних часток.

Попередження про небезпеку неправильного використання

1. Перед запуском котла переконайтеся, що всі крани розподільників системи опалення відкриті. Закриття всіх кранів під час роботи може призвести до перегріву, підвищення тиску та опіків.
2. У разі тривалої відсутності взимку, коли опалення не потрібне, залиште котел підключеним до електромережі (230 В, 50 Гц) і газу з відкритими водяними кранами для активації функції захисту від замерзання.
3. Неправильне встановлення, експлуатація чи обслуговування котла може становити небезпеку для людей, тварин і майна. Дотримуйтеся інструкцій і нормативних актів.
4. Ремонт, заміну деталей або системи дозволяється виконувати лише авторизованим фахівцем із використанням оригінальних запасних частин.
5. Забороняється замінювати систему димоходу неоригінальними компонентами або використовувати окремі труби замість коаксіальних.
6. Регулювання газового клапана чи контролера має проводитися лише авторизованим сервісним центром.
7. Не допускається використання модифікованих пристроїв – лише оригінальна продукція виробника гарантує безпеку.
8. Забороняється порушувати герметичність котла або використовувати корозійні засоби для чищення.
9. Дітям і некваліфікованим особам заборонено експлуатувати котел або перебувати поблизу нього без нагляду.
10. Регулювання запобіжних клапанів і вентилів системи опалення дозволяється лише фахівцям.
11. Виробник не несе відповідальності за збитки, спричинені недотриманням інструкцій із цього посібника.

12. Системна вода:

- Жорсткість: 50–150 мг/л. За потреби використовуйте пом'якшувачі чи присадки.
- рН: 7,5–9,5 (для систем із алюмінієвими деталями – не нижче 8,5).
- Тиск: 1–1,5 бар у статичному стані.
- Мінімальний потік води має відповідати технічним характеристикам котла.

13. Чистота системи:

- Система опалення не повинна містити сторонніх предметів, пилу, піску, олії чи зварювальних залишків. У разі забруднення промийте систему спеціальними засобами.
- Рекомендується встановити магнітний фільтр або фільтр-відстійник на зворотному контурі.




14. Газ (як паливо):

- Забороняється подача повітря на горіння в котел із зон де можлива наявність газів: хлору, аміаку.
- Тиск газу перед клапаном: 1500–3000 Па на максимальній потужності.

15. Обслуговування:




- Регулярно перевіряйте якість води, чистоту системи згорання та фільтрів відповідно до графіка технічного обслуговування.

Налаштування температури

Щоб увійти в налаштування температури опалення    натисніть кнопки підвищення / зниження температури опалення і на екрані з'явиться значок, як на малюнку праворуч.


При цьому значення температури опалення блимає. Температуру можна встановити в діапазоні від 35°C до 85°C. За замовчуванням виставлене значення 85°C.



Щоб увійти в налаштування температури натисніть кнопки підвищення / зниження температури гарячої води    і на екрані з'явиться значок, як на малюнку праворуч.

При цьому значення температури гарячої води блимає. Температуру можна регулювати в діапазоні від 30°C до 60°C. За замовчуванням виставлена температура 60°C.




Запуск комфортної температури у ванній одним натисканням на кнопку .

Система автоматично підлаштовує температуру гарячої води у ванні. При температурі води на вході менше за 15°C, гаряча вода буде мати температуру 45°C. При температурі від 15°C до 24°C на вході, гаряча вода – 43°C. При температурі більше 24°C на вході, гаряча вода у ванні буде 40°C.

Налаштування енергозберігаючого режиму

1. Натисніть кнопку ECO  При цьому світлодіод на кнопці загориться і можна налаштувати економічний режим опалення.

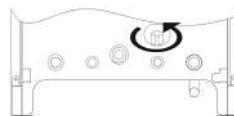
2. Тривале натискання кнопки дозволить налаштувати затримку часу в економічному режимі і на екрані з'явиться відповідна іконка. Значення налаштування буде блимати, і ви можете використовувати кнопки підвищення / зниження температури, щоб змінити час в діапазоні від 0 до 30 секунд (за замовчуванням виставлене значенням 10 секунд). Якщо налаштування не будуть змінюватися протягом 10 секунд, дані будуть збережені після виходу з налаштування, або ви можете натиснути кнопку увімкнення/вимкнення  для виходу.



Заповнення, доливання та злив системи

1. Заповнення системи водою:

- Використовуйте м'яку воду (жорсткість 50–150 мг/л).
- Відкрийте автоматичні повітровідвідники на насосі та системі.
- Автоматичний повітровідвідник розташований всередині котла на корпусі циркуляційного насосу. Напрямок відкриття ковпачка автоматичного повітровідвідника показано на малюнку.
- Поверніть вентиль підживлення проти годинникової стрілки, заповніть систему до тиску 1–1,5 бар, закрийте вентиль. Розташування вентилію показано на малюнку.
- Після запуску видаліть залишкове повітря, підтримуючи тиск 1–1,5 бар. У разі помилки E4 перезапустіть котел.
- Слідкуйте за показниками тиску на дисплеї, яке відображається як на малюнку.



8.8 bar

2. Доливання води:

- Вимкніть котел від мережі.
- Відкрийте вентиль підживлення, доведіть тиск до 1–1,5 бар, закрийте вентиль.
- Увімкніть котел.
- Уникайте перевищення тиску 3 бар – запобіжний клапан скине надлишок.

3. Злив системи:

- Для тривалої перерви чи ремонту: вимкніть котел, відкрийте зливний кран у найнижчій точці системи опалення та злийте теплоносій.
- Для ГВП: перекрийте подачу води, відкрийте кран гарячої води.

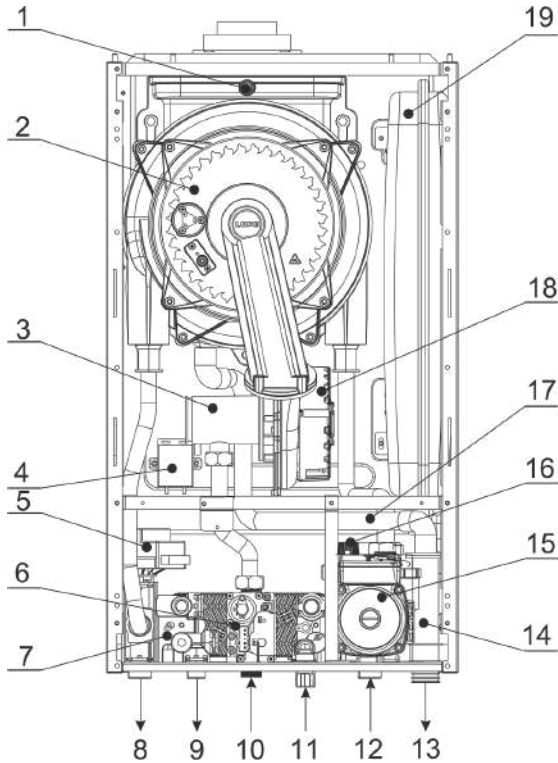
Якщо котел не планується експлуатувати у зимовий період (при температурі у приміщенні нижче за 0°C) – злийте воду з котла та системи опалення і продуйте стислим повітрям.

4. Встановлення

Загальні вимоги

1. Встановлення котла має виконуватися кваліфікованим персоналом відповідно до чинних нормативних актів, національних стандартів і цієї інструкції.
2. Перед котлом необхідно встановити газовий запірний кран для зручності експлуатації та безпеки.
3. Забороняється розміщувати котел у спальнях, вітальнях, ванних кімнатах, поблизу джерел електромагнітного випромінювання (електричні плити, мікрохвильові печі), в зонах із недостатньою вентиляцією або в інших житлових приміщеннях, де це заборонено нормами. Моделі котлів з Wi-Fi потрібно встановлювати подалі від джерел з потужними електромагнітними випромінюваннями.
4. Перемикання типу газу та початкове налаштування дозволяється лише авторизованим фахівцям.
5. Перед тим, як виконувати монтаж котла до стіни з послідовним під'єднанням його з коаксіальним димоходом, обов'язково ознайомтеся і виконайте дії, які описані у розділі "4. Встановлення", підрозділ "Попередження" заголовок "Встановлення розширювальної секції сифону", п.4. "Заповнення сифона водою".

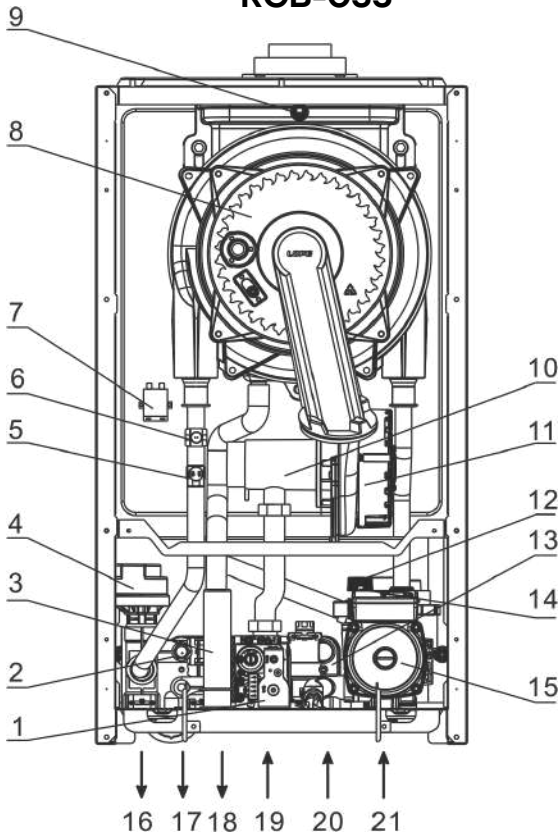
Загальні схеми та основні компоненти котлів RCB-020, RCB-025, RCB-030



- | | |
|--|--------------------------------|
| 1. Датчик температури димових газів | 10. Вхід газу |
| 2. Конденсаційний основний теплообмінник з пальником | 11. Вхід води для підігріву |
| 3. Труба Вентурі | 12. Вхід теплоносія опалення |
| 4. Зовнішній запалювач | 13. Зливний клапан конденсату |
| 5. Електромагнітний триходовий кран | 14. Сифоний збірник конденсату |
| 6. Газовий пропорційний клапан | 15. Насос циркуляційний |
| 7. Гідралічний вузол виходу води | 16. Запобіжний клапан |
| 8. Вихід теплоносія опалення | 17. Труба для зливу конденсату |
| 9. Вихід гарячої води | 18. Вентилятор |
| | 19. Розширювальний бак |

Примітка: Ця схема призначена лише для ознайомлення. У разі змін додаткове повідомлення не буде надано.

Загальна схема та основні компоненти котла RCB-035



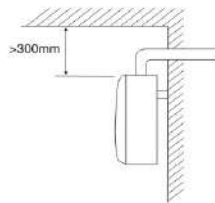
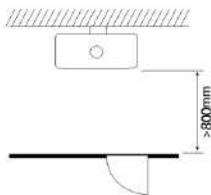
- | | |
|--|---------------------------------|
| 1. Газовий пропорційний клапан | 11. Вентилятор |
| 2. Гідралічний вузол виходу води | 12. Запобіжний клапан |
| 3. Сифоний збірник конденсату | 13. Пластинчастий теплообмінник |
| 4. Електромагнітний триходовий кран | 14. Датчик тиску води |
| 5. Термостат | 15. Насос циркуляційний |
| 6. Датчик температури опалення | 16. Вихід теплоносія опалення |
| 7. Зовнішній запалювач | 17. Вихід гарячої води |
| 8. Конденсаційний основний теплообмінник з пальником | 18. Зливний клапан конденсату |
| 9. Датчик температури димових газів | 19. Вхід газу |
| 10. Труба Вентурі | 20. Вхід води для підігріву |
| | 21. Вхід теплоносія опалення. |

Примітка: Ця схема призначена лише для ознайомлення. У разі змін додаткове повідомлення не буде надано.

Вибір місця для встановлення



1. Розташуйте котел у добре провітрюваному приміщенні (кухня, нежитлова зона), захищеному від дощу, снігу, вітру та замерзання.
2. Стіна для кріплення має бути міцною (витримувати вагу котла) і вогнестійкою. У разі потреби використовуйте вогнестійку підкладку (наприклад, сталевий лист товщиною ≥ 3 мм).
3. Забороняється монтаж на стінах із загальними димоходами через ризик корозії кріплення.
4. Забезпечте вільний простір для обслуговування: ≥ 300 мм з боків, ≥ 800 мм спереду.



5. Уникайте розміщення котла біля проходів, джерел сильного холоду чи тепла, а також горючих чи вибухонебезпечних матеріалів.

Монтаж трубопроводів

1. Система опалення та водопостачання:

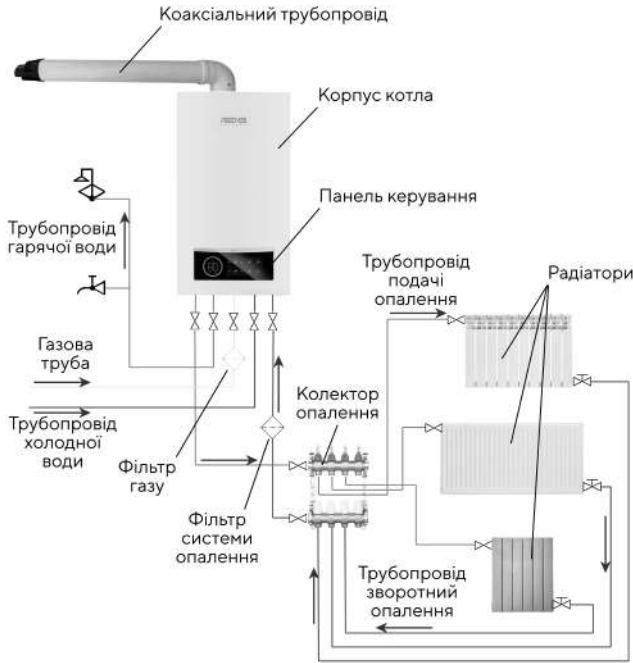
- Забезпечте теплову ізоляцію зовнішніх трубопроводів (крім газових) для захисту від замерзання.
- У регіонах із тиском води >490 кПа (4,9 бар) установіть редуційний клапан для зниження до 294 кПа (2,94 бар).
- Перед підключенням промийте систему чистою водопровідною водою для видалення сторонніх предметів (болти, стружка, пил).
- Передбачте зливні крани в системі опалення для зливу води під час ремонту чи обслуговування.
- Використовуйте тільки водопровідну воду. Забороняється застосовувати підземну, солону воду чи антифриз.
- Перевірте герметичність з'єднань після монтажу.

2. Газова лінія:

- Монтаж виконується кваліфікованими працівниками газової служби з використанням металевих або сертифікованих газових труб (типорозмір різьблення G1/2" або G3/4").
- Забороняється використовувати гумові шланги чи труби діаметром <10 мм.
- Після монтажу перевірте герметичність (наприклад, мильним розчином).

Процедура встановлення

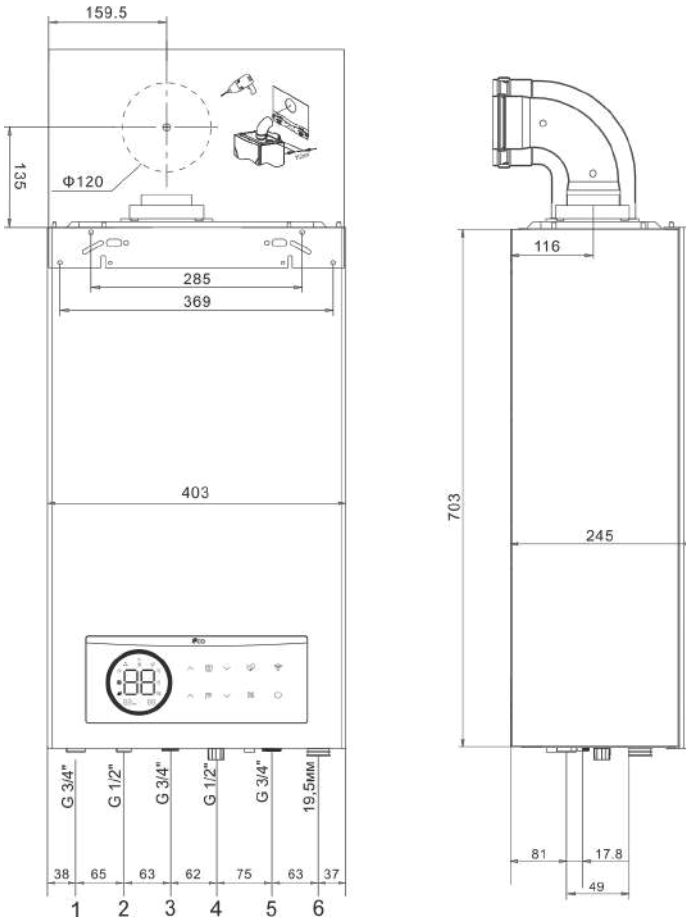
Монтажна схема газового двоконтурного котла



1. Переконайтеся, що стіна витримує вагу котла. Позначте точки кріплення по "Схемі встановлення", просвердліть отвори (4 × Ø8 мм для пластини, 1 × Ø120 мм для димоходу).
2. Закріпіть кріпильну пластину шурупами з дюбелями.
3. Повісьте котел на гаки, підключіть трубопроводи опалення, ГВП і газу, використовуючи відповідні фітинги та ключі.
4. Встановіть коаксіальний димохід, перевіривши герметичність з'єднань.
5. Переконайтеся, що тип газу відповідає маркуванню котла.

Схема встановлення RCB-020, RCB-025, RCB-030

Одиниця виміру: мм

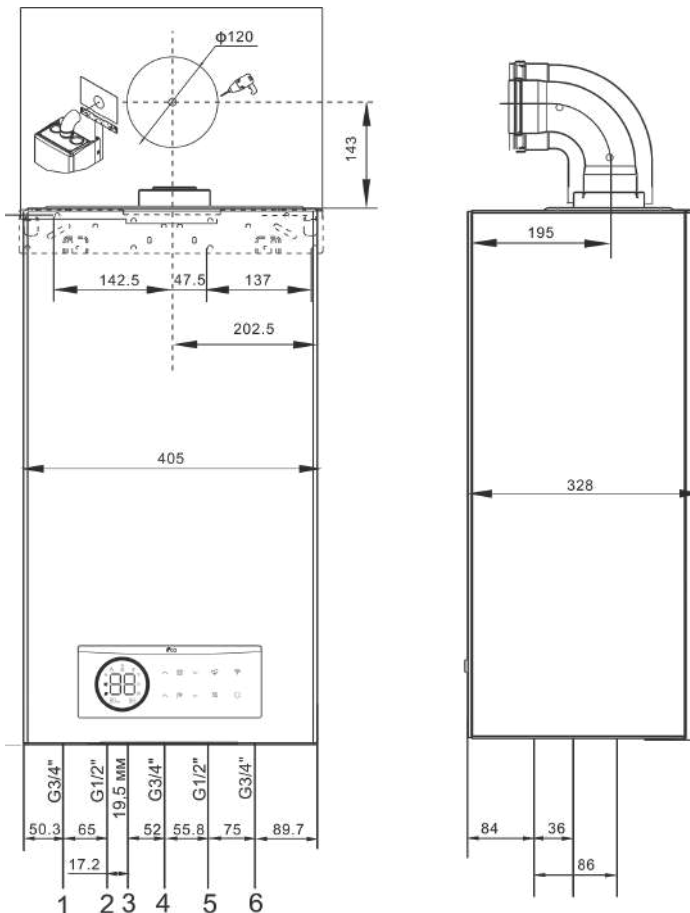


1. Вихід системи опалення G3/4"
2. Вихід гарячого водопостачання G1/2"
3. Вхід газу G3/4"
4. Вхід гарячого водопостачання G1/2"
5. Вхід системи опалення G3/4"
6. Вихід конденсату 19,5мм

Примітка: Ця схема призначена лише для ознайомлення. У разі змін додаткове повідомлення не буде надано.

Схема встановлення RCB-035

Одиниця виміру: мм



1. Вихід системи опалення G3/4"
2. Вихід гарячого водопостачання G1/2"
3. Вихід конденсату 19,5мм
4. Вхід газу G3/4"
5. Вхід гарячого водопостачання G1/2"
6. Вхід системи опалення G3/4"

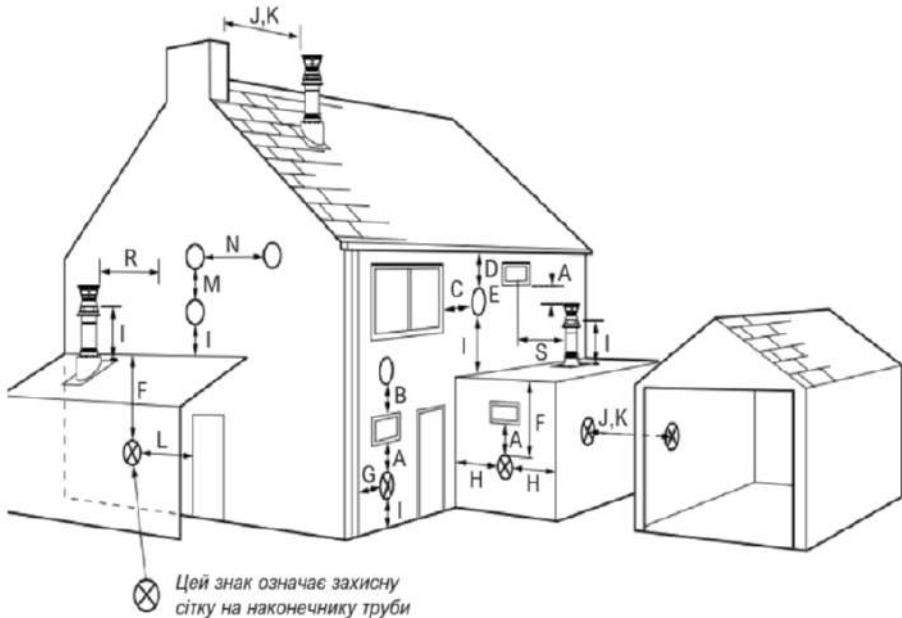
Примітка: Ця схема призначена лише для ознайомлення. У разі змін додаткове повідомлення не буде надано.

Монтаж коаксіального димоходу

1. Для підключення димаря використовуйте коаксіальний димар. Звичайна стандартна довжина димаря становить 0,8 м. Максимальна довжина димаря залежить від кількості використаних колін 90° та становить:
 - 4 м при монтажі з 1-м коліном
 - 3 м при монтажі з 2-ма колінами
 - 2 м при монтажі з 3-ма колінами

Уникайте встановлювання на димар більше трьох колін 90°.

2. Нахиліть горизонтальну частину димаря у бік котла на 3%. Це покращує ефективність роботи котла і унеможливорює витікання конденсату у навколишній простір.
3. Матеріал димоходу має бути жароміцним, антикорозійним і герметичним.
4. Дотримуйтесь рекомендованих відступів при розміщенні димаря.



Рекомендовані відстані димоходу показані на малюнку та визначені у таблиці:

	Опис	Мінімальна відстань, мм
A	При установці під вікном, вентиляційним отвором	300
B	При встановленні над вікном, вентиляційним отвором	300
C	При установці горизонтально до вікна, вентиляційного отвору	300
D	При встановленні під зливною трубою	250
E	При встановленні під звисом даху	250
F	При встановленні під балконом	250
G	Відстань до вертикальної каналізаційної труби	250
H	Відстань до внутрішнього та зовнішнього кута	250/115
I	Відстань до вигину (кута) або даху прибудови	300
J	Відстань до труби повітроводу, що знаходиться поблизу.	600
K	Відстань до кінця труби горизонтальна	1200
L	Відстань житлового приміщення та вікон гаража	120
M	Відстань між димоходами по вертикаль	1500
N	Відстань між димоходами по горизонталі	300
R	Відстань між стіною та димоходом	300
S	Відстань між димарем та вікном	300

Коаксіальна система димовидалення 060/100 мм призначена для відведення димових газів через внутрішню трубу діаметром 60 та забору повітря для горіння через зовнішню трубу діаметром 100 мм.

Горизонтальні ділянки димаря повинні бути змонтовані так, щоб вони мали нахил 3-5° (5 см на 1 м труби) від вулиці у бік котла. Закріплюйте димар хомутами кожні 3 м при подовженні.

При обрізанні коаксіального димаря внутрішня труба завжди повинна виступати не менше ніж на 5 мм за межі зовнішньої труби.

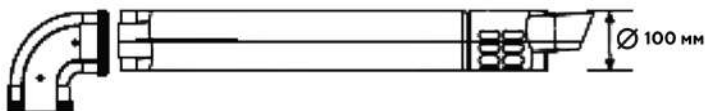
Коаксіальний димохід безпосередньо з'єднаний із зовнішньою частиною будівлі для забору повітря та відведення відпрацьованих газів. Переконайтеся, що силіконова пластина ущільнювача для зовнішньої стіни встановлена правильно.

Коаксіальний димар може бути виведений назад, праворуч, ліворуч або вперед.

При установці спереду необхідно використовувати монтажну пластину та вигнутий коаксіальний з'єднувач, щоб забезпечити достатній простір для технічного обслуговування.

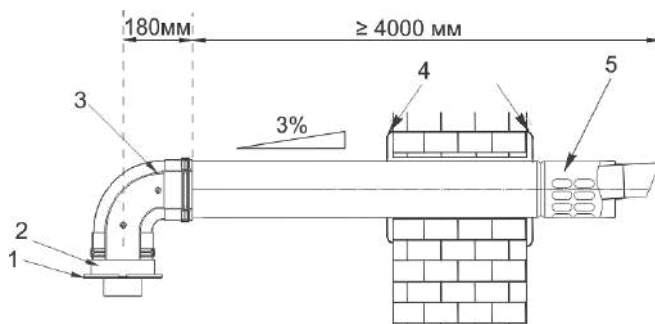
5. Герметизуйте проходження димоходу через стіну фланцем із комплекту.

Комплектуючі димаря



Стандартне 90 ° алюмінієве коліно для димоходу.
Для конденсаційних котлів діаметр димової труби 100 мм.

Встановлення димаря



Принципова схема стандартного коаксіального димаря

1. Місце під'єднання коаксіального димаря до котла
2. Фланець під'єднання коаксіального димаря
3. Коліно 90° димаря діаметром 100 мм
4. Фланці димаря
5. Спеціальний патрубок коаксіального димаря для конденсаційних котлів

Попередження

1. Неправильний монтаж димоходу може призвести до витoku чадного газу, пошкодження котла або зниження терміну служби.
2. Усі отвори системи опалення мають бути підключені до каналізації для відведення надлишкової води.
3. Залишайте живлення увімкненим у холодний період, щоб уникнути замерзання.

Встановлення розширювальної секції сифону

Порядок встановлення розширювальної секції сифону (водяного затвора) на газові конденсаційні котли.

1. Перевірка комплектності деталей сифона та розширювальної секції.

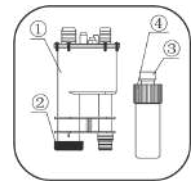
Комплект сифону та розширювальної секції показано на малюнку:

1 - сифон (встановлено на котлі);

2 - заглушка водяного затвора G1 (встановлено на котлі);

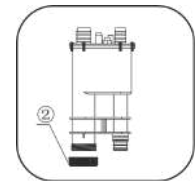
3 - штуцер розширювального комплекту сифону G1 (встановлено на корпусі розширювальної секції);

4 - корпус розширювальної секції сифону.



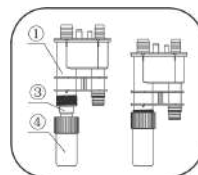
2. Демонтаж заглушки сифону.

Викрутіть пробку заглушки сифону 2, як показано на малюнку.



3. Монтаж розширювальної секції сифону.

Вийміть розширювальну секцію сифона 4 з коробки. Виконайте монтаж, як показано на малюнку, накрутивши штуцер 3 на сифон 1. Різьбову частину ущільнити за допомогою, наприклад фум стрічки. Перевірте герметичність різьбового з'єднання.

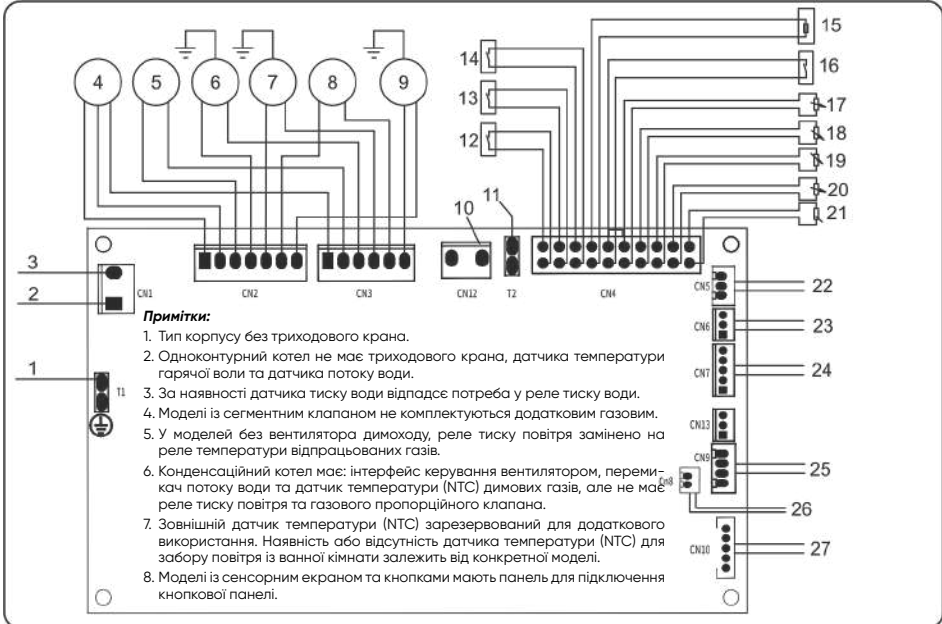


4. Заповнення сифона водою.

Підключіть гнучкий шланг зливу конденсату. Залийте воду 5 через вихлопний отвір 6 у верхній частині пристрою, як показано на малюнку. Заливати воду слід доти, доки вона не почне надходити з гнучкого зливного шланга. Якщо котел не планується експлуатувати взимку зі зливанням води, то доведеться від'єднати його від димаря та злити конденсат з сифону. Для цього треба відкрутити кришку, що знаходиться знизу та від'єднати шланг з сифонного збірника конденсата, який показано на "Загальній схемі та основних компонентів".



Схема електричних підключень



- | | |
|--|---|
| 1. Заземлення | 17. Датчик температури навколишнього повітря |
| 2. Нульовий провід | 18. Датчик температури повернутого теплоносія (обратки) |
| 3. Фазний провід | 19. Датчик температури гарячої води |
| 4. Триходовий клапан | 20. Датчик температури холодної води |
| 5. Пристрій підпалу | 21. Датчик температури диму |
| 6. Насос | 22. Датчик руху води/датчик потоку води |
| 7. Вентилятор | 23. Датчик тиску води |
| 8. Електромагнітний клапан газової автоматики | 24. Інтерфейс керування вентилятором конденсації |
| 9. Газовий клапан | 25. Інтерфейс управління |
| 10. Нуль-насоса | 26. Порти зв'язку ОТ (дисплейна плата) |
| 11. Електроди полум'я | 27. Інтерфейс відображення |
| 12. Обмежувач температури та датчик рівня рідини | |
| 13. Датчик тиску води | |
| 14. Датчик тиску повітря | |
| 15. Вихід пропорційного клапану газу | |
| 16. Вхід кімнатного термостату | |

5. Технічне обслуговування

Загальні положення

1. Технічне обслуговування та ремонт котла повинні виконуватися лише кваліфікованим персоналом відповідно до технічних стандартів і нормативних актів.
2. Перед початком робіт відключіть котел від електромережі, перекрийте газовий вентиль, а також крани опалення та гарячого водопостачання (ГВП).
3. Після завершення обслуговування чи ремонту фахівці сервісного центру вносять дані (дата, опис робіт) на сервісну наклейку, розміщену на корпусі котла в доступному для огляду місці.
4. Регулярне технічне обслуговування (рекомендується не рідше 1 разу на рік) забезпечує безперебійну та безпечну роботу котла.

Процедури підготовки

1. Злив води:

- Для ремонту в системі опалення відсікайте потрібну ділянку кранами та зливайте воду через зливний кран у найнижчій точці (встановлення зливних кранів має бути передбачено).
- Для робіт у системі ГВП перекрийте подачу холодної води до котла та відкрийте крани ГВП.

2. Поповнення води:

- У разі втрати води через витік чи випаровування заповніть систему за інструкцією (див. "Експлуатація"), переконавшись, що тиск становить 1–1,5 бар. Закрийте кран підживлення щільно – у разі підвищення тиску зверніться до сервісного центру.

3. Перевірка герметичності:

- Після заповнення чи ремонту перевірте з'єднання на відсутність витоків. Якщо використовувалася джерельна вода, злийте її якомога швидше та промийте систему водопровідною водою.

Основні операції технічного обслуговування

1. Перевірте справність контрольних і захисних пристроїв (газовий вентиль, термостати, електрод полум'я, блок керування).
2. Переконайтеся в герметичності камери згоряння та газопостачальної системи.
3. Очистіть повітряно-димові канали та димохід від засмічень.
4. Перевірте чистоту пальника та теплообмінника, уникаючи хімічних засобів і дротяних щіток. При необхідності видаліть нагар.
5. Перевірте стан електродів (положення, відсутність накипу чи окислення) і очистіть їх.
6. Переконайтеся в належній роботі циркуляційного насоса та тиску в розширювальному баку.
7. Контролюйте тиск води (1–1,5 бар у холодній системі) і витрату газу (відповідність 1500–3000 Па на максимальній потужності).
8. Після завершення відновіть початкові налаштування котла.

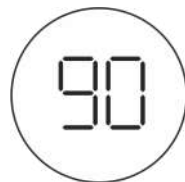
Сервісні налаштування

Усі операції з налаштування, перемикання, запуску та обслуговування, описані нижче, повинні виконуватися лише кваліфікованим персоналом (відповідно до вимог чинного законодавства і технічних норм), наприклад, працівниками місцевих сервісних центрів. Компанія не несе відповідальності за пошкодження чи травми, спричинені некваліфікованими особами через несанкціоноване втручання в роботу котла або зміну його параметрів.

Експертний інтерфейс (експертний режим).

Не використовуйте цей інтерфейс, якщо ви не є фахівцем.

При увімкненому стані: довге натискання на кнопку «Налаштування» дозволяє увійти в інтерфейс налаштування пароля. Початковий пароль встановлений рівним 90. На дисплеї відображається миготливе значення, яке можна змінювати за допомогою кнопок підвищення та зниження температури в діапазоні від 01 до 99.



Після правильного налаштування значення можна натиснути кнопку «Налаштування» для входу до експертного інтерфейсу. Якщо пароль введено неправильно, то буде виконано повернення.

Після входу до експертного інтерфейсу, першим відображається інтерфейс налаштування типу котла, який виглядає так, як показано на правій картинці. Значення на дисплеї блимає і може бути змінено за допомогою кнопок підвищення і зниження температури не більше 20/25/30/35/40.



Далі натискання кнопки «Налаштування» призведе до входу в інтерфейс налаштування трубчастого/пластинчастого теплообмінника (при виробничому тестуванні необхідно вибрати цей пункт відповідно до реальної ситуації). Потім можна вибрати трубчастий або пластинчастий теплообмінник за допомогою кнопок підвищення та зниження температури.



Натискання кнопки «Налаштування» ще раз призведе до входу в інтерфейс налаштування верхньої межі температури опалення (тобто вибір між підлогою або радіатором, налаштування необхідно виконати на основі фактичного використання користувачем), діапазон налаштувань становить 60/85°, які можна налаштувати за допомогою кнопок підвищення та зниження температури. Значення за умовчанням дорівнює 85°C (60°C відповідає підлозі, 85°C відповідає радіатору).



Після цього, легке натискання кнопки «Налаштування» призведе до входу в інтерфейс налаштування максимальної температури гарячої води, що виглядає так, як показано на правій картинці. Значення на дисплеї блимає і може бути змінено за допомогою кнопок підвищення та пониження температури в діапазоні від 30°C до 99°C.



Легке натискання кнопки «Налаштування» ще раз приведе до входу в інтерфейс налаштування максимальної потужності опалення, що виглядає так, як показано на правій картинці, значення на дисплеї блимає і може бути змінено за допомогою кнопок підвищення та пониження температури в діапазоні від 30% до 99%.



Ще одне легке натискання кнопки «Налаштування» призведе до входу в інтерфейс налаштування потужності запалювання, що виглядає так, як показано на правій картинці, значення на дисплеї блимає і може бути змінено за допомогою кнопок підвищення та зниження температури в діапазоні від 00 до 99. Рекомендоване значення: 20.



Ще одне легке натискання кнопки «Налаштування» призведе до входу в інтерфейс налаштування мінімальної температури гарячої води, який виглядає так, як показано на правій картинці. Значення на дисплеї блимає і може бути змінено за допомогою кнопок підвищення та зниження температури в діапазоні від 00°C до 49°C. Рекомендоване значення: 07.



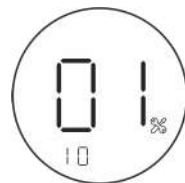
Ще одне легке натискання кнопки «Налаштування» призведе до входу в інтерфейс налаштування мінімальної потужності опалення, що виглядає так, як показано на правій картинці, значення на дисплеї блимає і може бути змінено за допомогою кнопок підвищення та зниження температури в діапазоні від 00 до 49. Рекомендоване значення: 07.



Потім, легким натисканням кнопки «Налаштування», можна увійти до меню налаштування диференціала температури увімкнення опалення. Екран показує іконку як на правому малюнку, і значення починає блимати. Кнопками «Збільшити» / «Зменшити» можна вибрати значення в діапазоні 05–25, рекомендоване значення 15.



Ще раз легким натисканням кнопки «Налаштування» ви перейдете до меню запиту версії програмного забезпечення, як показано на правому зображенні. Версія програми, яка використовується у першій офіційній версії, має номер «01», а після змін друга офіційна версія використовує номер програмної версії «02», і таке інше. (У цей момент кнопки налаштування не працюють.)



Після цього легким натисканням кнопки «Налаштування» можна перейти в меню вибору датчика гарячої води у ванні, натискаючи кнопки «Підвищити температуру» і «Зменшити температуру», ви можете перемикатися між опціями «С1» та «С0». Якщо котел має датчик води, виберіть «С1», якщо ні, виберіть «С0».



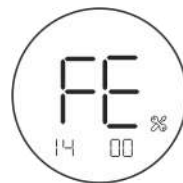
Ще раз натисніть кнопку «Налаштування», щоб перейти на екран вибору датчика тиску. Ви можете використовувати кнопки «Збільшити» та «Зменшити», щоб вибрати опцію «YL» у разі наявності реле тиску на вашому устаткуванні, або опцію «YS» у разі наявності датчика тиску на вашому устаткуванні.



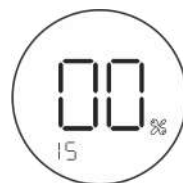
Ще раз легким натисканням клавіші «Налаштування» увійдіть у меню налаштування максимальної потужності вентилятора та межі швидкості, можна регулювати за допомогою клавіш підвищення або зниження температури. (Функція моделі конденсаційного опалювального котла).



Ще одне натискання кнопки «Налаштування» дозволяє перейти в меню налаштування мінімальної швидкості обертання вентилятора, де можна використовувати кнопки підвищення та зниження температури для налаштування параметрів. (Функція доступна лише на моделях конденсаційних котлів).



Ще раз натисніть клавішу «Налаштування», щоб увійти в меню налаштування зовнішнього підсвічування дисплея. Ви можете натискати клавіші підвищення або зниження температури, щоб переключатися між варіантами. (За замовчуванням вимкнено).



Ще одне натискання кнопки «Налаштування» дозволяє перейти на екран максимальної швидкості вентилятора постійного струму. Ви можете регулювати її, натискаючи кнопки «Збільшити температуру» або «Зменшити температуру». (Функція у деяких моделях не доступна).



Ще одне натискання кнопки «Налаштування» дозволяє перейти на екран мінімальної швидкості вентилятора постійного струму. При цьому можна використовувати кнопки підвищення та зниження температури для регулювання значення. (Функція у деяких моделях не доступна).



Натисніть кнопку «Налаштування» ще раз, щоб увійти в інтерфейс налаштування швидкості обертання вентилятора постійного струму, де можна регулювати температуру вгору/вниз за допомогою клавіш зі стрілками. (Функція у деяких моделях не доступна).



Натисніть кнопку «Налаштування», щоб повернутися до експертного режиму.

Налаштування параметрів газового клапана

Налаштування призначене лише для обслуговуючого персоналу та фахівців

У режимі горіння утримуйте кнопку налаштування, щоб увійти в експертний режим налаштування, потім натискайте кнопку налаштування відповідно до попередніх інструкцій експертного режиму, послідовно налаштовуючи відповідну потужність.

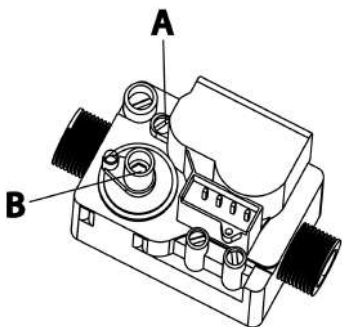
Налаштування параметрів потужності (Вт) наведено у таблиці:

Модель	RCB-020	RCB-025	RCB-030	RCB-035
Максимальна потужність для опалення	36	50	70	68
Мінімальна потужність для опалення	6	6	6	6
Потужність запалювання	20	20	20	20
Максимальна потужність для гарячої води	36	50	70	68
Мінімальна потужність для гарячої води	6	6	6	6

Дані газові котли оснащені автоматичним регулятором газу/повітря, тобто подача газу автоматично регулюватиметься відповідно до обсягу взятого повітря. Вміст CO у димових газах має коригуватися відповідно до таблиці нижче.

Модель	RCB-020, RCB-025, RCB-030, RCB-035
Тип газу	Природний газ
Тиск вхідного повітря	2000Pa
Максимальна потужність % CO	9,2±0,2
Мінімальна потужність % CO	8,5±0,2

Регулювання газового клапана



A – регулятор суміші повітря та газу для налаштування великого полум'я.

B – регулятор OFF-SET для налаштування малого полум'я

1. Калібрування, в режимі максимальної потужності

Під час роботи на максимальній потужності після стабілізації роботи газового котла для опалення та нагрівання води (приблизно через 5 хвилин після запуску пальника) почніть вимірювати відсотковий вміст CO_2 в димових газах. За потреби використовуйте регулятор "відношення повітря/газу", щоб скоригувати процентний вміст CO_2 : поворот праворуч підвищує відсотковий вміст CO_2 (поворот на 180 градусів змінює відсотковий вміст, приблизно на 0,2%).

2. Калібрування, в режимі мінімальної потужності

При роботі на мінімальному навантаженні після стабілізації роботи газового котла опалення та нагрівання води (приблизно через 5 хвилин після запуску пальника) почніть вимірювати відсотковий вміст CO_2 , у димових газах. За потреби відкрутіть гексагональну захисну гайку на регуляторі "OFF-SET" і поверніть білий пластиковий регулятор що всередині. Поворот праворуч збільшує відсотковий вміст CO_2 (поворот на 180 градусів змінює відсотковий вміст, приблизно на 0,2%).

Рекомендований графік обслуговування

• Щорічно:

1. Візуальний огляд стану котла та камери згоряння, очищення пальника від оксидів (за потреби).
2. Перевірка теплообмінника, видалення нагару з ламелей (за потреби).
3. Очищення вентилятора, труб Вентурі та датчиків від пилу.
4. Перевірка витрати газу на максимальній і мінімальній потужності. Значення мають відповідати технічним характеристикам.
5. Контроль роботи захисних пристроїв (термостат перегріву, клапан тиску).
6. Перевірка запалювання та гасіння котла.
7. Перевірка тиску води та фільтра ГВП.

• Раз на 2 роки:

1. Аналіз продуктів згоряння.
2. Перевірка та змащування гідравлічних механізмів.
3. Очищення вторинного теплообмінника та датчиків температури.
4. Перевірка тиску в розширювальному баку та герметичності всіх з'єднань.
5. Перевірка димоходу на засмічення та коректність монтажу.

Завершення робіт

1. Усі результати фіксуються на сервісній наклейці.
2. Переконайтеся, що котел працює стабільно після увімкнення, без помилок чи витоків.

6. Коди несправностей

Код	Розшифровка коду помилки	Можливі причини несправності
E1	Несправність запалювання	<ol style="list-style-type: none"> 1. Перевірте, чи правильно працює газопостачання у будинку. 2. Перевірте, чи відкриті газові крани перед котлом та на газовому лічильнику, переконайтеся, що газовий кран відкритий. 3. Переконайтеся, що димохід правильно встановлений відповідно до інструкції. 4. Перевірте напругу мережі живлення котла. 5. Перевірте роботу електрода підпалу. 6. Перевірте, чи правильно працює газовий пропорційний клапан.
E2	<p>Перегрів теплоносія системи опалення</p> <p>Несправний захист від перегріву системи</p> <p>Несправність термостата</p>	<ol style="list-style-type: none"> 1. Якщо код з'являється при включенні котла: <ul style="list-style-type: none"> - Спробуйте скинути установки котла; - Якщо скидання не вирішує проблему, перевірте, чи правильно підключені дроти термостата, чи є обрив; - Перевірте, чи не пошкоджено термостат - Перевірте, чи добре закритий кран підживлення. 2. Якщо код з'являється в процесі роботи котла: <ul style="list-style-type: none"> - Перевірте, чи відкриті всі крани системи опалення будинку - Перевірте роботу насоса - Перевірте, чи немає перешкод чи замерзання у системі опалення

Код	Розшифровка коду помилки	Можливі причини несправності
E3	Несправність системи димовидалення	<p>1. Якщо код з'являється при включенні котла:</p> <ul style="list-style-type: none"> - Перевірте, чи датчик тиску повітря працює нормально. - Перевірте роботу вентилятора. <p>2. Якщо код з'являється в процесі роботи котла (вентилятор деякий час працює):</p> <ul style="list-style-type: none"> - Спочатку перевірте, чи не заблокована димохідна система - Перевірте стан коаксіального димаря, а саме канал для подачі повітря до вентилятора – чи є конденсат. - Перевірте, чи вентилятор не засмічений пилом.
E4	Низький тиск системи опалення Попередження про нестачу води	<p>1. Перевірте, який тиск у системі опалення. Рекомендоване значення тиску в системі опалення становить 1,0-1,5 бар.</p> <p>2. Перевірте систему опалення на витіки.</p> <p>3. Якщо тиск у системі в нормі, перевірте, чи коректно працює датчик тиску.</p> <p>4. Перевірте, чи правильно вибрано параметри через перемикачі DIP або на екрані фахівця.</p> <p>5. Для моделей з датчиком тиску, перевірте, чи працює насос.</p>
E5	Несправність залишкового горіння	<p>1. Перевірте наявність залишків вогню в камері згоряння. Якщо вони є, перевірте, чи правильно працює газовий клапан.</p> <p>2. Якщо в камері згоряння немає залишків вогню, зніміть запальний електрод і перевірте, чи немає вологи поруч із електродом, а також перевірте, чи торкається голка запалювання вогнегасника.</p> <p>3. Якщо камера згоряння не містить залишків вогню, спробуйте скинути налаштування.</p>

Код	Розшифровка коду помилки	Можливі причини несправності
E6	Несправність датчика температури гарячого водопостачання (ГВП)	<ol style="list-style-type: none"> 1. Перевірте, чи не пошкоджено дроти датчика температури ГВП. 2. Очистіть поверхню датчика температури ГВП. 3. Перевірте, чи в нормі опір датчика температури ГВП.
E7	Датчик температури системи опалення	<ol style="list-style-type: none"> 1. Перевірте, чи не пошкоджено дроти датчика температури опалення. 2. Очистіть поверхню датчика температури опалення. 3. Перевірте, чи в нормі опір датчика температури опалення.
E8	Помилка температури димових газів Несправність датчика температури димових газів	<ol style="list-style-type: none"> 1. Перевірте якість з'єднання та вологозахист датчика температури димових газів. 2. Перевірте, чи не пошкоджено датчик температури димових газів. 3. Перевірте роботу датчика температури опалення. 4. Перевірте наявність вільного протоку газів між внутрішніми спіральними трубками головного теплообмінника. 5. Перевірте ущільнення під'єднання коаксіального димаря.
E9	Попередження про замерзання системи опалення	<ol style="list-style-type: none"> 1. Перевірте, чи трубки системи опалення не замерзли. 2. Якщо труби системи опалення не замерзли, виконайте операцію скидання помилок. 3. Перевірте, чи датчик температури опалення працює.
F2	Мала швидкість вентилятора Перевищення допустимих значень вентилятора	<ol style="list-style-type: none"> 1. Перевірте, чи заблоковано димар. 2. Якщо димохід не заблоковано, перейдіть в експертний режим і збільшіть верхню межу для режиму низької швидкості вентилятора F2.

Код	Розшифровка коду помилки	Можливі причини несправності
F4	Високошвидкісний режим вентилятора	<ol style="list-style-type: none"> 1. Перевірте, чи не заблоковано димарь. 2. Якщо димар не заблоковано, перейдіть до експертного режиму та зробіть більшою верхню межу швидкості вентилятора на високій швидкості F4.
F6	<p>Помилка датчика води для ванни</p> <p>Помилка датчика температури</p>	<ol style="list-style-type: none"> 1. Перевірте, чи є у котлі датчик температури води для ванни. <ul style="list-style-type: none"> - Якщо у газовому котлі немає датчика температури води для ванни, зайдіть на сторінку вибору датчика температури води для ванни в експертному режимі та виберіть CO. 2. Якщо котел має датчик температури води для ванни: <ul style="list-style-type: none"> - Перевірте, чи дріт датчика температури води для ванни не пошкоджений. - Очистіть поверхню датчика температури води для ванни. - Перевірте, чи опір датчика температури води для ванни в нормі.
EC/Еб	<p>Помилка плати та пульта керування</p> <p>Збій зв'язку з пультом керування</p>	<ol style="list-style-type: none"> 1. Перезавантажте процесор котла (вимкнути та увімкнути котел) і побачити, чи вдасться усунути збій. 2. Якщо збій не вдається усунути, перевірте чи не пошкоджені лінії зв'язку між платою та пультом керування.

Перелік можливих несправностей та рекомендації щодо дій

Загальні вказівки

Перед зверненням до сервісного центру уточніть симптоми несправності та переконайтеся, що котел обслуговують лише кваліфіковані фахівці. Виробник не несе відповідальності за аварії, спричинені некваліфікованим ремонтом, модифікаціями чи неправильним встановленням. Зберігайте гарантійний талон і рахунок за обслуговування в належному стані.

Можливі несправності та дії

1. Запах газу:

- Закрийте газовий вентиль, відкрийте вікна та двері для вентиляції.
- Негайно зверніться до газової служби або сервісного центру.
- Забороняється вмикати електроприлади, використовувати відкритий вогонь чи вимикачі.
- Регулярно перевіряйте герметичність газових з'єднань мильним розчином.

2. Запах відпрацьованих газів (з нудотою чи запамороченням):

- Можливе отруєння чадним газом (CO) через витік.
- Перевірте:
 - Чи цілісний димохід? Під'єднайте його належним чином.
 - Чи не заблокований димохід? Очистіть його.
 - Чи вільні отвори притоку та витяжки (не замерзлі)? Усуньте перешкоди.

3. Розпалювання не відбувається:

- Перевірте:
 - Чи підключений котел до електромережі? Увімкніть живлення (230 В, 50 Гц).

- Чи подається газ? Відкрийте газовий вентиль або замініть порожній балон (для скрапленого газу).
- Чи не занизька задана температура? Підвищть її на панелі керування (вище температури води в системі).

4. Аномальний шум під час роботи:

- Перевірте:
 - Чи є повітря в системі? Випустіть його через клапан на розподільнику.
 - Чи відкриті крани опалення та розподільника? Відкрийте їх.
 - Чи надійно закріплений котел? Перевірте кріплення до стіни.
- Якщо шум зберігається, зверніться до сервісного центру.

5. Недостатнє чи некоректне опалення:


- Перевірте:
 - Чи не увімкнений літній режим? Переключіть на режим опалення.
 - Чи не занизька температура? Відрегулюйте її на панелі.
 - Чи відкриті крани розподільника? Відкрийте їх.
 - Чи відповідає опалення площі приміщень? Налаштуйте крани розподільника.
 - Чи чисті фільтри? Промийте їх.
 - Чи є повітря в системі? Випустіть його через клапан.

7. Утилізація

Утилізація упаковки

1. Утилізуйте пакувальні матеріали (картон, пластик, пінопласт) відповідно до місцевих норм і правил.
2. Забезпечте утилізацію упаковки через спеціалізовані служби або пункти прийому відходів.

Утилізація виробу

1. Котел позначений символом  – його заборонено викидати разом із побутовими відходами.
2. Після завершення терміну служби здайте котел до пункту прийому старих електричних та електронних приладів.
3. Роздільний збір сприяє екологічній переробці, захисту довкілля та здоров'я, а також повторному використанню матеріалів.

Утилізація елементів живлення

1. Якщо котел містить елементи живлення чи акумулятори (позначені відповідним символом):
 - Вилучіть їх без пошкодження (якщо це можливо) і здайте до пункту прийому батарей.
 - Якщо вилучення неможливе, утилізуйте їх разом із котлом у пункті прийому електроприладів.
2. Повернення використаних елементів живлення є обов'язковим через вміст речовин, шкідливих для здоров'я та довкілля.

Загальні вказівки

1. Котел і його аксесуари виготовлені з матеріалів, придатних до переробки. Утилізуйте їх окремо за категоріями відповідно до місцевих нормативів.
2. За детальною інформацією про системи утилізації звертайтеся до місцевої служби переробки або до спеціалізованого сервісного центру, який виконував монтаж та установку приладу.
3. Користувач несе відповідальність за правильну утилізацію котла після закінчення терміну служби.

8. Гарантійні умови

Загальні положення

1. Котел має бути встановлений, підключений до газопостачання та введений в експлуатацію кваліфікованими фахівцями відповідно до правил, стандартів і цього посібника. Після монтажу видаються відповідні документи.
2. Перше введення в експлуатацію здійснюють спеціалісти Уповноваженого Сервісного Центру (СЦ), які мають договір із виробником або його представником. Складається "Акт введення в експлуатацію".
3. Виробник гарантує відповідність котла технічним вимогам і його нормальну роботу протягом 36 місяців від дати введення в експлуатацію (але не більше 42 місяців від дати продажу) за умови проведення технічного обслуговування СЦ протягом перших 12 місяців. Дата продажу має бути підтверджена чеком.
4. Гарантія діє лише при наявності правильно оформленого гарантійного талона з відмітками про продаж, монтаж, підключення газу та введення в експлуатацію, а також документа про покупку.

Права користувача

1. У разі виявлення прихованих дефектів протягом гарантійного терміну користувач має право на безкоштовне усунення несправностей, заміну деталей і виклик інженера СЦ. Інші роботи оплачує власник.
2. Ремонт або заміна проводиться за рішенням СЦ протягом 14 діб від звернення на підставі гарантійних умов і законодавства.
3. Гарантія на замінені деталі після закінчення основного терміну становить 6 місяців.

Умови дії гарантії

1. Дотримання технічних характеристик і правил експлуатації, викладених у посібнику.

2. Проведення повного технічного обслуговування СЦ із відмітками в гарантійному талоні.
3. Використання оригінальних запчастин і комплектуючих.
4. Наявність справної вентиляції, стабільного електропостачання (230 В, 50 Гц) із заземленням і запобіжними автоматами.

Гарантія не поширюється

1. На дефекти, спричинені:
 - недотриманням умов експлуатації чи монтажу;
 - встановленням у недопустимих місцях;
 - використанням під час будівельних чи ремонтних робіт;
 - обслуговуванням некваліфікованими особами;
 - механічними пошкодженнями після передачі споживачу;
 - зовнішніми факторами (перепади напруги, стихійні лиха);
 - зміною типу чи серійного номера.
2. За відсутності чи неправильного оформлення гарантійного талона – претензії не приймаються, ремонт оплачує власник.

Рекомендації для надійної роботи

1. Зберігайте котел за температури $>0^{\circ}\text{C}$, використовуйте фільтри та стабілізатор напруги.
2. Не дозволяйте дітям чи особам, не ознайомленим із посібником, користуватися котлом.
3. Використовуйте лише зазначений тип газу, не закривайте вентиляційні отвори, не ремонтуйте котел самостійно.

Дії при несправностях

1. При запаху газу чи горілої ізоляції:
 - Вимкніть котел, провітріть приміщення, зверніться до аварійної служби (газової чи електричної).

2. Перед викликом СЦ переконайтеся, що:
 - Є електроживлення, вода в системі (тиск 1–1,5 бар) і газ;
 - Запобіжні автомати справні й увімкнені;
 - Димохід чистий і тяга ефективна;
 - Немає перешкод для роботи фахівця (власник присутній, відсутні перешкоди від роботи електроінструментів (шуму, вібрації, тощо)).
3. Хибний виклик (за недотримання умов) оплачує власник.

Контакти для звернень

- Для виявлення дефектів звертайтеся до Уповноважених Сервісних Центрів.
- Питання щодо роботи СЦ адресуйте відділу сервісу та гарантії.
- Для технічної інформації телефонуйте:
Офіційний сервісний центр: 0800752555.

Manufacturer/Виробник: GUANGZHOU DEVOTION HOME ENVIRONMENT TECHNOLOGY CO.,LTD.

Address/Адреса: No.2,Hongming RD,GETDD,Guangzhou,Guangdong,P.R.China 510760

Importer: "SAN TEH RAI" LLC / Імпортер: ТОВ «САН ТЕХ РАЙ»

Address: Ukraine, 67663, Odesa Region, Biliaivka District, Usatove Village Council, st. 462 km+100 m of Kyiv-Odesa highway/

Адреса: 67663, Одеська обл., Біляївський р-н, сільрада Усатівська, вул.462 км+100 м автошляху Київ-Одеса

Вебсайт: rens.com.ua

Гарантійний талон

Дата покупки:

день: ___ місяць: ___ рік: ___

Тип приладу:

Серійний номер:

Дані клієнта:

ПІБ: _____

Адреса: _____

Телефон: _____

Я прочитав і приймаю умови гарантії:

Клієнт: _____ (підпис, дата)

Дані про продаж:

Магазин: _____

Адреса: _____

Дата: ___ день ___ місяць ___ рік

Підпис, печатка: _____

Важливо:

Заповнений гарантійний талон є підставою для гарантійного обслуговування. Зберігайте його разом із документом, що підтверджує покупку. У разі втрати талон не відновлюється.

Додаток для відміток про гарантійний ремонт та заміну запчастин

Дата введення в експлуатацію:

день:____ місяць:____ рік:_____

Модель:

Заводський №:

Серійний номер:

Виконавець:

(назва підприємства, організації)

Адреса виконавця:

Контакти виконавця:

Виконані роботи:

№	Виконані роботи	Дата виконання	Підпис виконавця
1	----- -----	----- -----	----- -----
2	----- -----	----- -----	----- -----
3	----- -----	----- -----	----- -----

Замінені запчастини:

№	Виконані роботи	Дата виконання	Підпис виконавця
1	----- -----	----- -----	----- -----
2	----- -----	----- -----	----- -----
3	----- -----	----- -----	----- -----

Адреса, за якою виконано ремонт:

Підпис виконавця, що підтверджує виконання ремонту:

----- (підпис, дата)

Підпис споживача, що підтверджує виконання робіт з гарантійного ремонту:

----- (підпис, дата)

Додаток 1

Вимоги до надання інформації про котельні обігрівачі приміщень, комбіновані котельні обігрівачі та когенераційні обігрівачі приміщень. Відповідно до вимог технічних регламентів №1184/2019, 813/2013, 811/2013.

Таблиця 1

Модель(-і): RCB-020							
Конденсаційний котел: так							
Низькотемпературний (**) котел: ні							
Котел ВТ: ні							
Когенераційний обігрівач приміщення: ні							
Когенераційний обігрівач: ні							
Характеристика	По-знач.	Знач.	Один.	Характеристика	По-знач.	Знач.	Один.
Номинальна теплова потужність	Prated	20	кВт	Сезонна енергоефективність обігріву приміщень	η_s	104	%
Для котельних обігрівачів приміщень та комбінованих котельних обігрівачів:				Для котельних обігрівачів приміщень та комбінованих котельних обігрівачів:			
Корисна теплова потужність				Корисна ефективність (ККД)			
При ном. тепловій потужності та високотемпературному режимі(*)	P4	20	кВт	При ном. тепловій потужності та високотемпературному режимі(*)	η_4	97,7	%
При 30% ном. теплової потужності та низькотемпературному режимі(**)	P1	6	кВт	При 30% ном. теплової потужності та низькотемпературному режимі(**)	η_1	104	%
Додаткове споживання електроенергії				Інші характеристики			
При повному навантаженні	elmax	0,14	кВт	Втрати тепла у режимі "очікування"	Pstby	0,02	кВт
При частковому навантаженні	elmin	0,1	кВт	Енергоспоживання запальника	Pign	0	кВт
У режимі "очікування"	Psb	0,005	кВт	Викиди оксидів азоту	NOx	36	мг/кВт*год
				Річне споживання енергії	QHE	55,4	ГДж
				Рівень звукової потужності в приміщенні	LWA	50	дБ

Для комбінованих обігрівачів:						
Заявлений профіль навантаження	M			Енергоефективність нагріву води	η_{wh}	36,7 %
Добове споживання електроенергії	Q_{elec}	1,0	кВт*год	Добове споживання палива	Q_{fuel}	60-110 кВт*год
Річне споживання електроенергії	AEC	55-75	кВт*год	Річне споживання палива	AFC	45-60 ГДж
Контактні дані	Manufacturer / Виробник: GUANGZHOU DEVOTION HOME ENVIRONMENT TECHNOLOGY CO.,LTD. Address / Адреса: No.2,Hongming RD,GETDD,Guangzhou, Guangdong,P.R.China 510760 Importer: «SAN TEH RAI» LLC / Імпортер: ТОВ «САН ТЕХ РАЙ» Address: Ukraine, 67663, Odesa Region, Biliaivka District, Usatove Village Council, st. 462 km+100 m of Kyiv-Odesa highway/ Адреса: 67663, Одеська обл., Біляївський р-н, сільрада Усатівська, вул.462 км+100 м автошляху Київ-Одеса вебсайт: rens.com.ua					
(*) Високотемпературний режим означає температуру води в зворотному трубопроводі 60°C на вході обігрівача та температуру споживаної води 80°C на виході обігрівача. (**) Низькотемпературний режим означає температуру води в зворотному трубопроводі 30°C для конденсаційних котлів, 37°C для низькотемпературних котлів та 50°C для інших обігрівачів (на вході обігрівача).						

Таблиця 2

Модель(-і): RCB-025							
Конденсаційний котел: так							
Низькотемпературний (**) котел: ні							
Котел В1: ні							
Когенераційний обігрівач приміщення: ні							
Когенераційний обігрівач: ні							
Характеристика	По-знач.	Знач.	Один.	Характеристика	По-знач.	Знач.	Один.
Номінальна теплова потужність	P_{rated}	25	кВт	Сезонна енергоефективність обігріву приміщення	η_s	104	%
Для котельних обігрівачів приміщень та комбінованих котельних обігрівачів:				Для котельних обігрівачів приміщень та комбінованих котельних обігрівачів:			
Корисна теплова потужність				Корисна ефективність (ККД)			
При ном. тепловій потужності та високотемпературному режимі(*)	P_4	25	кВт	При ном. тепловій потужності та високотемпературному режимі(*)	η_4	97,7	%

При 30% ном. теплової потужності та низькотемпературному режимі(**)	P_1	7,5	кВт	При 30% ном. теплової потужності та низькотемпературному режимі(**)	η_1	104	%
Додаткове споживання електроенергії				Інші характеристики			
При повному навантаженні	elmax	0,14	кВт	Втрати тепла у режимі "очікування"	P_{stby}	0,02	кВт
При частковому навантаженні	elmin	0,1	кВт	Енергоспоживання запальника	P_{ign}	0	кВт
У режимі "очікування"	P_{sv}	0,005	кВт	Викиди оксидів азоту	NO_x	17	мг/кВт*год
				Річне споживання енергії	Q_{HE}	69,3	ГДж
				Рівень звукової потужності в приміщенні	LWA	51	дБ

Для комбінованих обігрівачів:

Заявлений профіль навантаження	M			Енергоефективність нагріву води	η_{wh}	39,5	%
Добове споживання електроенергії	Q_{elec}	1,1	кВт*год	Добове споживання палива	Q_{fuel}	85-110	кВт*год
Річне споживання електроенергії	AEC	55-80	кВт*год	Річне споживання палива	AFC	50-65	ГДж

Контактні дані
 Manufacturer/Виробник: GUANGZHOU DEVOTION HOME ENVIRONMENT TECHNOLOGY CO.,LTD.
 Address/Адреса: No.2,Hongming RD,GETDD,Guangzhou, Guangdong,P.R.China 510760
 Importer: «SAN TEN RAJ» LLC / Імпортер: ТОВ «САН ТЕХ РАЙ»
 Address: Ukraine, 67663, Odesa Region, Biliaivka District, Usatove Village Council, st. 462 km+100 m of Kyiv-Odesa highway/
 Адреса: 67663, Одеська обл., Біляївський р-н, сільрада Усатівська, вул.462 км+100 м автошляху Київ-Одеса
 вебсайт: rens.com.ua

(*) Високотемпературний режим означає температуру води в зворотному трубопроводі 60°C на вході обігрівача та температуру споживаної води 80°C на виході обігрівача.
 (**) Низькотемпературний режим означає температуру води в зворотному трубопроводі 30°C для конденсаційних котлів, 37°C для низькотемпературних котлів та 50°C для інших обігрівачів (на вході обігрівача).

Таблиця 3

Модель(-і): RCB-030							
Конденсаційний котел: так							
Низькотемпературний (**) котел: ні							
Котел ВТ: ні							
Когенераційний обігрівач приміщення: ні							
Когенераційний обігрівач: ні							
Характеристика	По-знач.	Знач.	Один.	Характеристика	По-знач.	Знач.	Один.
Номинальна теплова потужність	Prated	29,5	кВт	Сезонна енергоефективність обігріву приміщення	η_s	104	%
Для котельних обігрівачів приміщень та комбінованих котельних обігрівачів:				Для котельних обігрівачів приміщень та комбінованих котельних обігрівачів:			
Корисна теплова потужність				Корисна ефективність (ККД)			
При ном. тепловій потужності та високотемпературному режимі(*)	P4	29,5	кВт	При ном. тепловій потужності та високотемпературному режимі(*)	η_4	97,7	%
При 30% ном. теплової потужності та низькотемпературному режимі(**)	P1	8,85	кВт	При 30% ном. теплової потужності та низькотемпературному режимі(**)	η_1	104	%
Додаткове споживання електроенергії				Інші характеристики			
При повному навантаженні	elmax	0,14	кВт	Втрати тепла у режимі "очікування"	Pstby	0,02	кВт
При частковому навантаженні	elmin	0,1	кВт	Енергоспоживання запальника	Pign	0	кВт
У режимі "очікування"	Psv	0,005	кВт	Викиди оксидів азоту	NOx	19	мг/кВт*год
				Річне споживання енергії	QHE	81,7	ГДж
				Рівень звукової потужності в приміщенні	LWA	51	дБ

Для комбінованих обігрівачів:							
Заявлений профіль навантаження	L			Енергоефективність нагріву води	η_{wh}	40,3	%
Добове споживання електроенергії	Q_{elec}	1,1	кВт*год	Добове споживання палива	Q_{fuel}	110-135	кВт*год
Річне споживання електроенергії	AEC	60-85	кВт*год	Річне споживання палива	AFC	65-80	ГДж
Контактні дані	Manufacturer/Виробник: GUANGZHOU DEVOTION HOME ENVIRONMENT TECHNOLOGY CO.,LTD. Address/Адреса: No.2,Hongming RD,GETDD,Guangzhou, Guangdong,P.R.China 510760 Importer: «SAN TEH RAI» LLC / Імпортер: ТОВ «САН ТЕХ РАЙ» Address: Ukraine, 67663, Odesa Region, Biliaivka District, Usatove Village Council, st. 462 km+100 m of Kyiv-Odesa highway/ Адреса: 67663, Одеська обл., Біляївський р-н, сільрада Усатівська, вул.462 км+100 м автошляху Київ-Одеса вебсайт: rens.com.ua						
(*) Високотемпературний режим означає температуру води в зворотному трубопроводі 60°C на вході обігрівача та температуру споживаної води 80°C на виході обігрівача. (**) Низькотемпературний режим означає температуру води в зворотному трубопроводі 30°C для конденсаційних котлів, 37°C для низькотемпературних котлів та 50°C для інших обігрівачів (на вході обігрівача).							

Таблиця 4

Модель(-и): RCB-035			
Конденсаційний котел: так			
Низькотемпературний (**) котел: ні			
Котел В1: ні			
Когенераційний обігрівач приміщення: ні			
Когенераційний обігрівач: ні			
Характеристика	По-знач.	Знач.	Один.
Номинальна теплова потужність	P_{rated}	34,7	кВт
Для котельних обігрівачів приміщень та комбінованих котельних обігрівачів:			
Корисна теплова потужність			
При ном. тепловій потужності та високотемпературному режимі(*)	P_4	34,7	кВт
При 30% ном. теплової потужності та низькотемпературному режимі(**)	P_1	10,41	кВт
Додаткове споживання електроенергії			
При повному навантаженні	el_{max}	0,14	кВт
При частковому навантаженні	el_{min}	0,1	кВт
У режимі "очікування"	P_{SB}	0,005	кВт
Характеристика	По-знач.	Знач.	Один.
Сезонна енергоефективність обігріву приміщень	η_s	104	%
Для котельних обігрівачів приміщень та комбінованих котельних обігрівачів:			
Корисна ефективність (ККД)			
При ном. тепловій потужності та високотемпературному режимі(*)	η_4	97,7	%
При 30% ном. теплової потужності та низькотемпературному режимі(**)	η_1	104	%
Інші характеристики			
Втрати тепла у режимі "очікування"	P_{stby}	0,02	кВт
Енергоспоживання запальника	P_{ign}	0	кВт
Викиди оксидів азоту	NO_x	23	мг/кВт*год
Річне споживання енергії	Q_{HE}	96,1	ГДж
Рівень звукової потужності в приміщенні	L_{WA}	52	дБ
Для комбінованих обігрівачів:			

Заявлений профіль навантаження	L			Енергоефективність нагріву води	η_{wh}	41	%
Добове споживання електроенергії	Q_{elec}	1,2	кВт*год	Добове споживання палива	Q_{fuel}	140-160	кВт*год
Річне споживання електроенергії	AEC	65-90	кВт*год	Річне споживання палива	AFC	85-100	ГДж
Контактні дані	<p>Manufacturer/Виробник: GUANGZHOU DEVOTION HOME ENVIRONMENT TECHNOLOGY CO.,LTD. Address/ Адреса: No.2,Hongming RD,GETDD,Guangzhou, Guangdong,P.R.China 510760 Importer: «SAN TEH RAI» LLC / Імпортер: ТОВ «САН ТЕХ РАЙ» Address: Ukraine, 67663, Odesa Region, Biliaivka District, Usatove Village Council, st. 462 km+100 m of Kyiv-Odesa highway/ Адреса: 67663, Одеська обл., Біляївський р-н, сільрада Усатівська, вул.462 км+100 м автошляху Київ-Одеса вебсайт: rens.com.ua</p>						
(*) Високотемпературний режим означає температуру води в зворотному трубопроводі 60°C на вході обігрівача та температуру споживаної води 80°C на виході обігрівача. (**) Низькотемпературний режим означає температуру води в зворотному трубопроводі 30°C для конденсаційних котлів, 37°C для низькотемпературних котлів та 50°C для інших обігрівачів (на вході обігрівача).							

Додаток 2

Серійний номер

Серійний номер вказано на нижній частині лицьової накладки, пакуванні та додається до паспорту котла.

Цифрами позначають:

- з 2-ої по 6-ту – модель котла;
- з 10-ої по 11-ту – місяць виробництва;
- з 12-ої по 15-ту – рік виробництва;
- з 18-ої по 22-гу – номер виробу у партії.

Наприклад:

Серійний номер 1RCB200000120250100001 позначає, що котел RCB-020 виготовлений 01 місяця 2025 року, який має номер у партії 00001.

RENS
EQUIPMENT