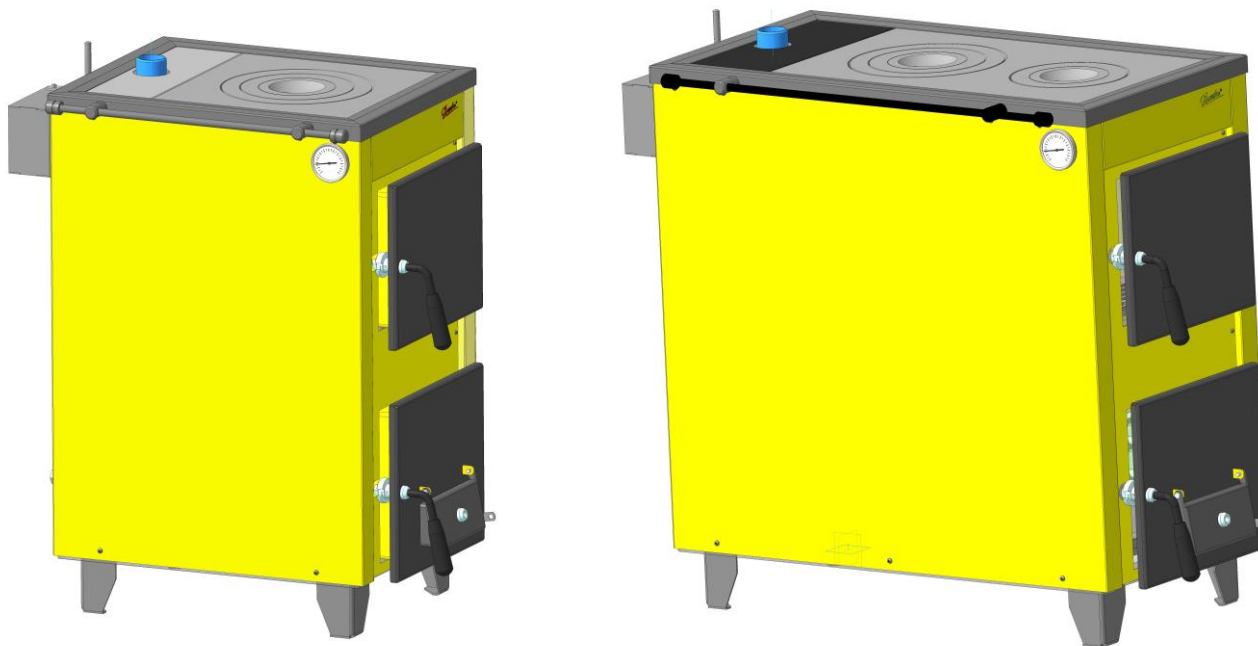




012

АПАРАТИ ПОБУТОВІ КОМБІНОВАНІ ТИПУ “ДАНКО АКТВ-15” И “ДАНКО АКТВ-20”

КЕРІВНИЦТВО З ЕКСПЛУАТАЦІЇ
632483.033 КЕ



м. Рівне

ЗМІСТ

1. ЗАГАЛЬНІ ВКАЗІВКИ	4
2. ТЕХНІЧНІ ДАНІ.....	5
3. КОМПЛЕКТ ПОСТАВКИ.....	6
4. ВИМОГИ З ТЕХНІКИ БЕЗПЕКИ.....	6
5. БУДОВА АПАРАТА.....	7
6. МОНТАЖ АПАРАТА.....	9
7. ПІД'ЄДНАННЯ АПАРАТА ДО СИСТЕМИ ОПАЛЕННЯ.....	10
8. ПІДГОТОВКА АПАРАТА ДО РОБОТИ.....	11
9. РОБОТА АПАРАТА РОЗПАЛ.....	13
10. ТЕХНІЧНЕ ОБСЛУГОВУВАННЯ.....	14
11. МОЖЛИВІ НЕПОЛАДКИ І МЕТОДИ ЇХ УСУНЕННЯ.....	15
12. СВДОЦТВО ПРО ПРИЙМАННЯ АПАРАТА	15
13. СВДОЦТВО ПРО КОНСЕРВАЦІЮ, УПАКОВКУ І ЗБЕРІГАННЯ.....	15
14. СВДОЦТВО ПРО ПРОДАЖ.....	16
15. ГАРАНТІЙНІ ОБОВ'ЯЗКИ.....	16
Додаток 1 Контрольний талон на установку АПАРАТА.....	21
Додаток 2 Відмітки про неполадки і заміни деталей та ремонту.....	22
Адреси гарантійних та сервісних центрів ПрАТ «Агроресурс».....	25

1.ЗАГАЛЬНІ ВКАЗІВКИ

1.1. Апарати побутові комбіновані типу «Данко АКТВ-15», «Данко АКТВ-20» ДСТУ 3075-95 (ГОСТ9817-96) призначені для теплопостачання індивідуальних житлових будинків і споруд комунально-побутового призначення, обладнаних системами водяного опалення та приготування їжі.

УВАГА !

1.2. При купівлі апарата: необхідно пересвідчитись, що його теплова потужність відповідає проекту на опалення вашого будинку чи споруди, перевірте комплектність відповідно до розділу 3 і товарний вигляд. Після продажу апарата покупцеві завод-виробник не приймає претензій по некомплектності, товарному вигляду і механічних пошкодженнях.

1.3. Перед експлуатацією апарата уважно ознайомтесь з правилами і рекомендаціями, викладеними в цьому керівництві.

1.4. Порушення правил експлуатації, вказаних в керівництві, може призвести до нещасного випадку і вивести апарат з ладу.

1.5. При встановленні, експлуатації, технічному обслуговуванні і ремонті апарата повинні дотримуватись правила пожежної безпеки, правила безпечної експлуатації водогрійних котлів та будівельні норми і правила.

1.6. Змонтований апарат може бути введений в експлуатацію тільки після інструктажу власника й обов'язковим заповненням контрольного талону на встановлення (додаток 1).

1.7. Ремонт і догляд за системою водяного опалення проводяться власником апарата або сервісною службою монтажною організацією чи організацією, яка має відповідні дозволи та угоду з власником.

2. ТЕХНІЧНІ ДАНІ

2.1. Основні параметри апарата приведені в таблиці 1.

Таблиця 1

Назва параметра та розміру	Норма	
	„Данко АКТВ-15”	„Данко АКТВ-20”
1. Вид палива	Вугілля кам'яне, антрацит ГОСТ Р 51591-2000	
2. Номінальна теплопродуктивність, кВт, ±15%	15	20
3. Номінальна витрата палива, кг/год : - вугілля кам'яне ($Q_H^p = 20560 \pm 3080$ кДж/кг) - антрацит ($Q_H^p = 27200 \pm 4080$ кДж/кг)	4,2 2,8	5,6 3,3
4. Коефіцієнт корисної дії, %, не нижче: - вугілля кам'яне ($Q_H^p = 20560 \pm 3080$ кДж/кг) - антрацит ($Q_H^p = 27200 \pm 4080$ кДж/кг)	75	65 76,5
5. Робочий тиск води, МПа: - мінімальний - максимальний		0,06 0,15
6. Підключення до системи опалення, різьба	G 1½	
7. Переріз димовідвідного патрубку апарата, мм	150×110	200×110
8. Висота димоходу, м, не менше	5	
9. Розрідження за апаратом, Па	10-20	
10. Температура продуктів згорання, °С, не менше	140	
11. Об'єм води в апараті, л, ±10%	36	48
12. Розміри топки, мм - висота - ширина - глибина	410	340 304 685
13. Об'єм завантаженого палива, л	35	70
14. Тривалість робочого циклу, год : - вихід летючих до 17 % - вихід летючих до 50 %		8 6
15. Габаритні розміри, мм, не більше - висота - ширина - глибина	882 475 802	882 475 1072
16. Маса, кг, не більше	115	150

2.2. Орієнтовний розрахунок витрати палива можна проводити за наступними формулами :

$$B = \frac{360 \cdot N}{Q_H^p \cdot \eta}, \text{ кг/год (годинна витрата)} \quad B = \frac{8640 \cdot N}{Q_H^p \cdot \eta}, \text{ кг/доб (добова витрата)}$$

де N – теплова потужність апарата, кВт;

Q_H^p – нижча теплота згорання палива, МДж/кг;

η – мінімально-допустимий (згідно ДСТУ 2326) ККД апарата (див. табл. 1).

3. КОМПЛЕКТ ПОСТАВКИ

3.1. Комплект поставки приведено в таблиці 2.

Таблиця 2

Назва поставки	„Данко АКТВ-15”	„Данко АКТВ-20”
1 Апарат опалювальний, шт	1	1
2 Керівництво з експлуатації, екз.	1	1
3 Кочегарний інструмент, шт :		
- совок	1	1
- кочерга	1	1
- ящик золи	1	1
4 Пакування апарата, шт.	1	1
5 Гвинт регулюючий, шт	1	1
6 Направляюча стінка	1	-
7 Тягорегулятор, шт.*	1*	1*

* додається по замовленню.

4. ВИМОГИ З ТЕХНІКИ БЕЗПЕКИ

4.1. Приміщення, в якому встановлюється апарат, повинно відповідати вимогам СНиП II-35-76 «Котельные установки», СНиП 2.04.05-91 «Отопление, вентиляция и кондиционирование» та «Правилам пожежної безпеки в Україні».

4.2. До обслуговування допускаються особи, які ознайомлені з будовою і правилами експлуатації апарата.

4.3. Основні заходи безпеки :

- апарат не допускається встановлювати на пожежонебезпечні будівельні конструкції;
- підлогу приміщення необхідно виконувати вогнестійких матеріалів із негладкою поверхнею;
- апарат необхідно встановлювати на стальний лист, викладений на азбестовий картон, змочений у глиняний розчин. Лист повинен виступати за габарити апарата на 0,5 м (по фронту) і 0,3 м (з боків);
- приміщення, в якому встановлюється апарат, повинно мати вентиляцію;
- при зупинці апарата в зимовий час на тривалий період (більше доби) необхідно повністю злити воду із системи опалення і апарата через спускний вентиль, встановлений в нижній точці системи;
- при розпалюванні апарата в холодну пору року необхідно довести температуру теплоносія до 60 °С і переконатися в наявності його циркуляції в системі опалення. Тільки після цього продовжувати піднімати температуру теплоносія до необхідного значення;
- під час експлуатації підтримувати температуру води в апараті не вище 95 °С;
- не залишати апарат без нагляду до повного розгорання твердого палива.

4.4. Особливі заходи безпеки :

ЗАБОРОНЯЄТЬСЯ:

- встановлення апарата біля легкозаймистих стін, перегородок без теплоізоляції газоходу;
- нагромадження горючих матеріалів на відстані менше 0,5 м від апарата;
- робота апарата із незаповненою системою опалення чи частково заповненого теплоносієм апарата;
- прямий відбір гарячої води із системи опалення для потреб гарячого водопостачання. Допускається установка в систему додатково водонагрівача;
- залишати працюючий апарат на тривалий час без нагляду;
- проводити ремонт, профілактичне обслуговування на працюючому апараті.

4.5. У випадку виникнення пожежі терміново повідомте в пожежну частину за телефоном 101.

4.6. При неправильному користуванні апаратом може настати отруєння оксидом вуглецю (чадним газом). Ознакою отруєння є: важкість в голові, сильне серцебиття, шум в вухах, запаморочення, загальна слабкість, нудота, блювота, задишка, порушення рухових функцій. Потерпілий може раптово втратити свідомість.

Для надання першої допомоги потерпілому:

- викличте швидку допомогу за телефоном 103;
- винесіть потерпілого на свіже повітря, тепло закутайте і не дайте заснути;
- при втраті свідомості дайте понюхати нашатирний спирт і зробіть штучне дихання.

4.7. Порушення правил експлуатації і вимог по техніки безпеки може призвести до нещасного випадку.

5. БУДОВА АПАРАТА

5.1. Апарати моделей “ДАНКО АКТВ-15” (рис.1) і “ДАНКО АКТВ-20” (рис.2), призначені для роботи на твердому паливі.

5.1.1. Основою апарата є сталевий теплообмінник прямокутної форми, верхня частина якого закрита чавунною плитою з однією (“ДАНКО АКТВ-15”) чи двома (“ДАНКО АКТВ-20”) конфорками. Водний об’єм апарата – водяна рубашка – утворюється між зовнішніми стінками теплообмінника, топкою і газоходом. В нижній частині теплообмінника організована камера збору золи, яка обмежується по бокам стінками теплообмінника, зверху – колосниками, знизу – піддоном. Зовні теплообмінник вкритий декоративним кожухом 15.

5.1.2. Топка апарата – шахтно-шарового типу. Завантажувальна ємність – від колосникової решітки до завантажувального вікна. Для збільшення ефективності роботи апарата на режимах малої потужності і тяги, в конструкції топки передбачені розпалювальні канали 4. В нижній частині топки встановлені шуровочні дверцята 5 для очистки колосникової решітки. Для роботи апарата літом, є можливість перенести колосники вище розпалювальних каналів на підтримуючі кутники 7.

5.1.3. На передній стінці теплообмінника розміщено двоє дверцят : нижні 10 – для обслуговування колосникової решітки і зольникової камери, верхні 9 – для завантаження палива і очистки конвективного газоходу. На нижніх дверцятах закріплена повітряна заслінка 11 з регулювальним гвинтом 12, яка призначена для ручної зміни кількості повітря, яке подається в топку. На задній стінці теплообмінника закріплений димохід 10 з шибером 13, який дозволяє регулювати розрідження за апаратом. Для очистки димоходу передбачено люк 14.

5.1.4. Температура води на виході з апарату контролюється термометром 16.

5.1.5. Для зливу води з апарату передбачено зливний патрубок 17 (G $\frac{1}{2}$ ”) на задній стінці теплообмінника

5.1.6. З лівої сторони розміщено сушку рушників 18.

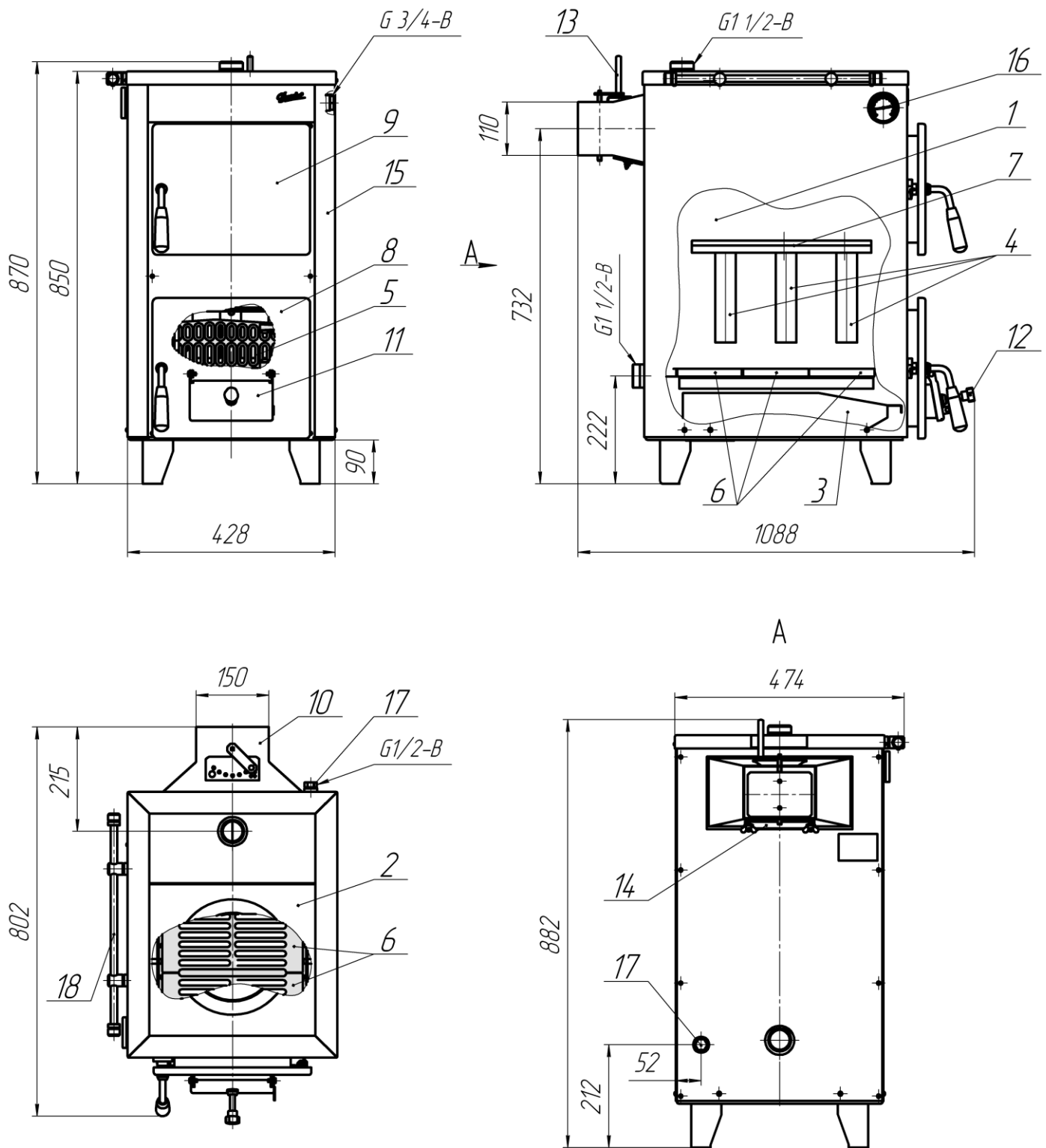


Рис. 1. Апарат "Данко АКТВ-15":

1 – теплообмінник; 2 – чавунна плита з конфорками; 3 – зольник; 4 – розпалювальні канали; 5 – шуровочні дверцята; 6 – колосники; 7 – підтримуючий кутник; 8 – нижні дверцята; 9 – дверцята завантаження; 10 – димохід; 11 – повітряна заслінка; 12 – регулювальний гвинт; 13 – шибер; 14 – люк; 15 – декоративний кожух; 16 – термометр; 17 – зливний патрубок; 18 – сушка для рушників.

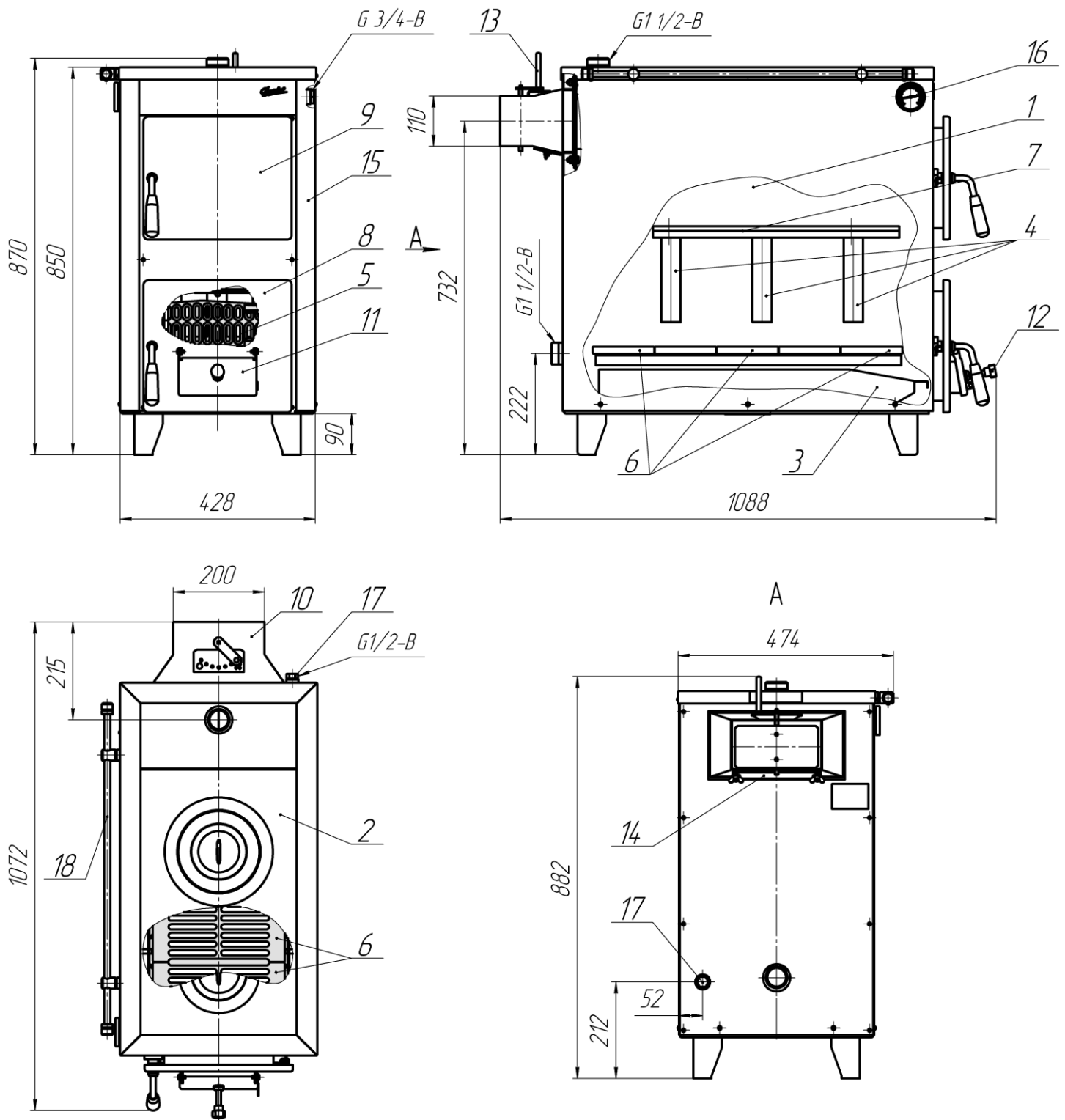


Рис. 2. Апарат "Данко АКТВ-20":

1 – теплообмінник; 2 – чавунна плита з конфорками; 3 – зольник; 4 – розпалювальні канали; 5 – шуровочні дверцята; 6 – колосники; 7 – підтримуючий кутник; 8 – нижні дверцята; 9 – дверцята завантаження; 10 – димохід; 11 – повітряна заслінка; 12 – регулювальний гвинт; 13 – шибер; 14 – люк; 15 – декоративний кожух; 16 – термометр; 17 – зливний патрубок; 18 – сушка для рушників.

6. МОНТАЖ АПАРАТА

6.1. Монтаж апарата повинен проводитись у відповідності із вимогами даного розділу з дотриманням загальних правил техніки безпеки.

6.2. Апарат до місця призначення повинен транспортуватись в упаковці виробника. Упаковка знімається на місці установки.

6.3. Монтаж апарата проводиться спеціалізованою організацією чи самим власником апарата у відповідності з проектом.

6.4. Вимоги до приміщення, розміщення і монтажу апарата в залежності від виду палива згідно “Правил будови та безпечної експлуатації парових та водогрійних котлів”, “Правилам пожежної безпеки в Україні”.

- монтаж апарата необхідно проводити в топковому приміщенні з приточно-витяжною вентиляцією з розрахунку трикратного обміну повітря на годину та повітря, необхідного для горіння, $50 \text{ м}^3/\text{год}$;
- рекомендовані розміри установки апарата згідно рис. 3.

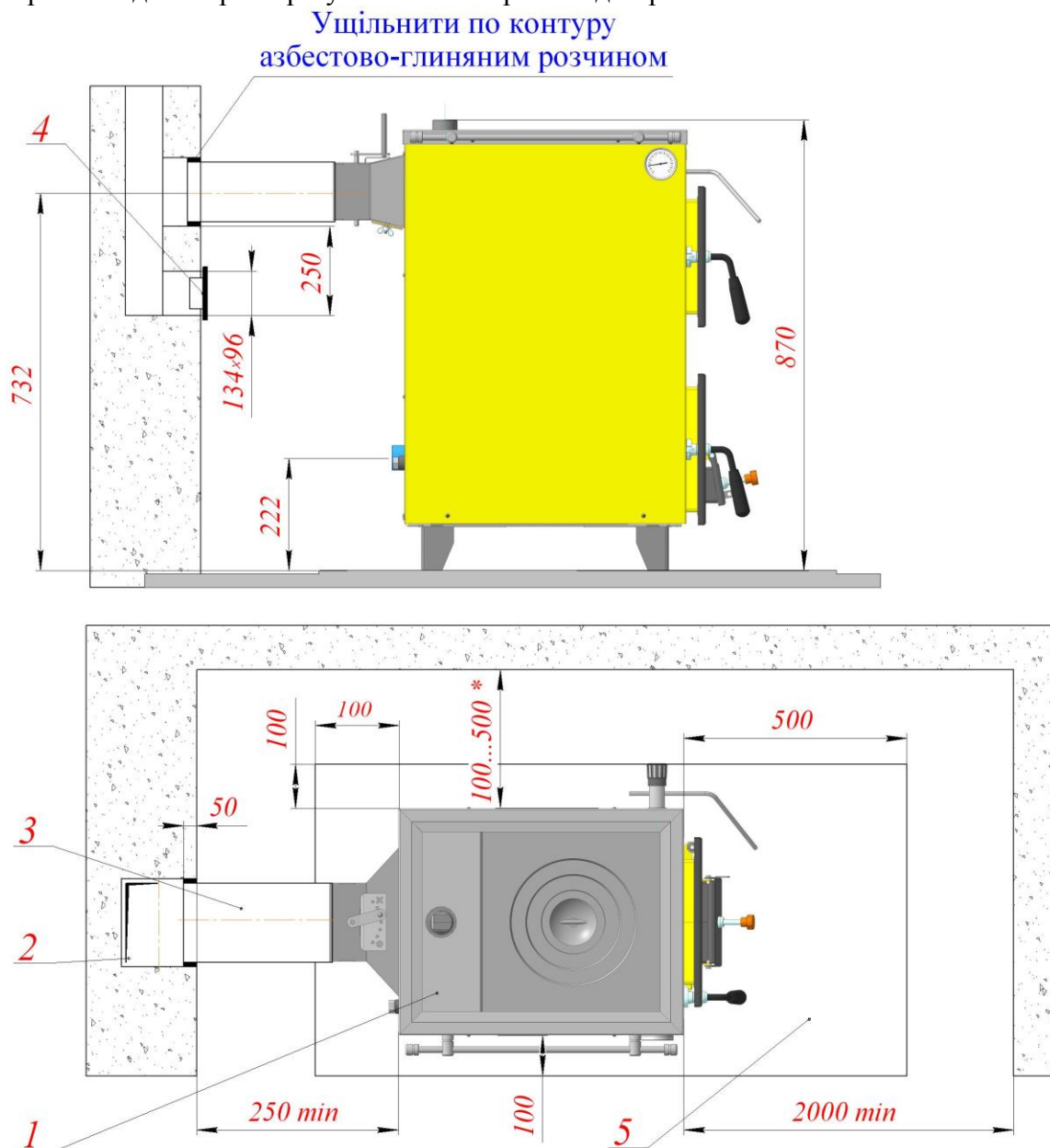


Рис. 3. Рекомендована схема установки апарата і під'єднання до димової труби :

1 – апарат; 2 – димовий канал; 3 – патрубок димоходу; 4 – заслінка люка чистки; 5 – металевий лист.

6.5. Для забезпечення природної циркуляції теплоносія в системі опалення потрібно по можливості встановлювати апарат так, щоб центр нагріву апарата знаходився нижче центру охолодження опалювальних приладів. Розширювальний бачок необхідно розміщувати в найвищій точці системи. При встановленні бачка в неопалюваному приміщенні його необхідно утеплити.

6.6. Будова димової труби повинна відповідати наступним вимогам :

- димохід, до якого під'єднується апарат, повинен бути розташований у внутрішній капітальній стіні будівлі. При розташуванні димоходу в зовнішніх стінах товщина кладки стіни повинна бути не менше вказаної в таблиці 3 :

Таблиця 3

Температура зовнішнього повітря, °С	Товщина кладки зовнішньої стіни, цеглина
- 40	2,5
- 30	2
- 20	1,5

- живий переріз труби повинно бути не менше **150×110** мм (для «ДАНКО АКТВ-15») і не менше **200×110** мм (для «ДАНКО АКТВ-20»);
- висота димової труби повинна бути не менше **5 м** від колосникової решітки. Частина цегляної труби, яка виступає над дахом повинна бути не менше 0,5 м. При виготовленні труби з інших матеріалів її висоту необхідно збільшити на 0,5 м;
- канал труби повинен бути строго вертикальним, гладким, **без поворотів і звужень**. В нижній частині каналу необхідно встановити заглушку для чистки.

Увага! Не дозволяється нарощувати прямокутний димохід трубою круглого перерізу, яка встановлюється всередину прямокутного каналу. Це призводить до зниження тяги в димоході, що відчувається в період розпалу апарата при плюсових температурах на вулиці.

- апарат повинен прямо без поворотів під'єднуватись до димової труби.

6.7. Монтаж допоміжних елементів.

6.7.1. Тягорегулятор.

Монтаж і налаштування проводиться у відповідності із паспортом на тягорегулятор (додається в комплекті) та рис.4. Патрубок для під'єднання тягорегулятора G^{3/4}" знаходиться на бічній правій стінці теплообмінника. Місце його розташування можна визначити по додатковим просічкам у правій стінці декоративного кожуха. Перед встановленням тягорегулятора, необхідно злити воду, зробити отвір по додатковим просічкам у правій стінці облицювання, демонтувати заглушку G^{3/4}" та встановити тягорегулятор (поз.1, рис.4). Далі провести налаштування згідно із паспортом на тягорегулятор.

6.7.2. З'єднання ущільнити за допомогою паклі.

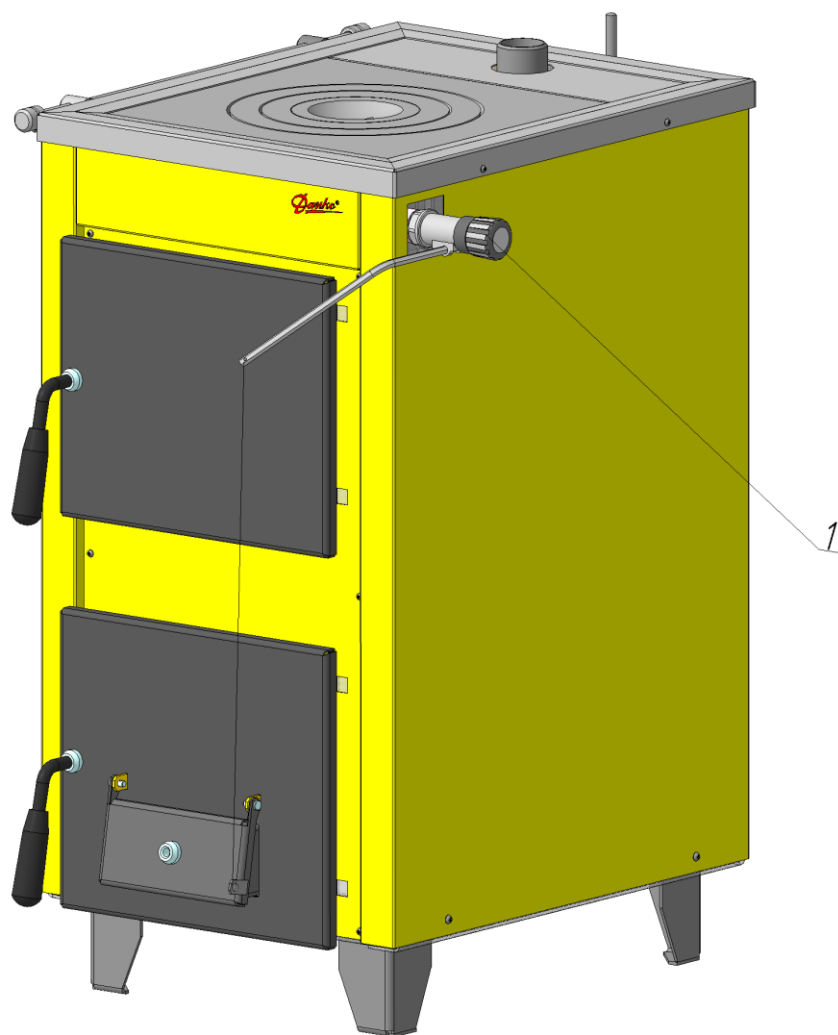


Рис.4. Монтаж тягорегулятора:
1 – тягорегулятор.

7. ПІД'ЄДНАННЯ АПАРАТА ДО СИСТЕМИ ОПАЛЕННЯ

7.1. Монтаж систем опалення ведеться згідно типових проектів.

7.2. Для систем із природною циркуляцією витримати уклони по всій довжині трубопроводів. В нижній точці зворотного трубопроводу передбачити вентиль для спуску води із системи.

7.3. Для систем із примусовою циркуляцією передбачити наявність запобіжного і повітровідвідного клапанів.

7.4. Різьбові з'єднання ущільнити за допомогою паклі.

7.5. Після під'єднання заповнити систему водою і перевірити на герметичність.

7.6. Схема під'єднання апарата до системи опалення приведена на рис. 5.

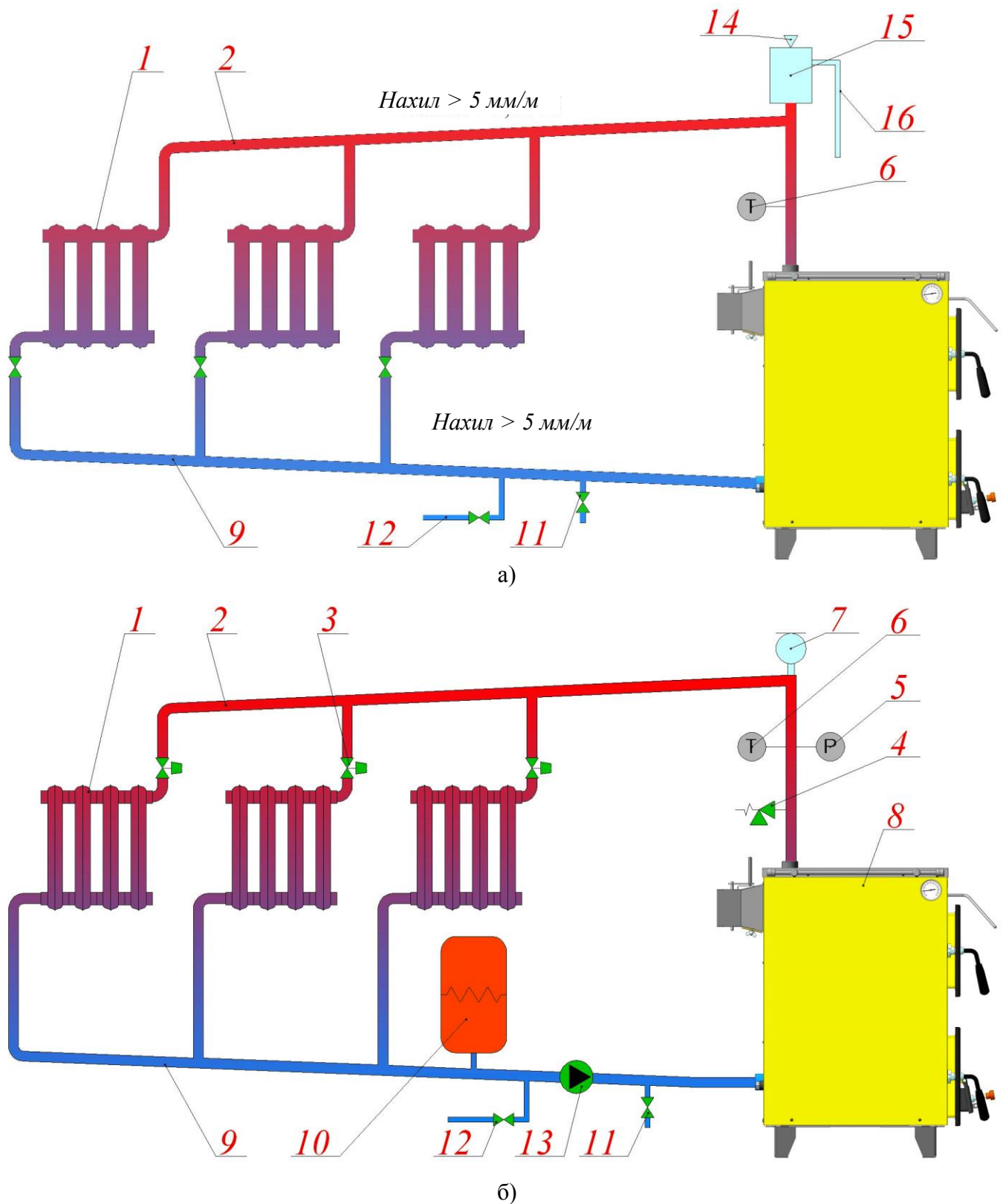


Рис. 5. Схеми під'єднання апарата до системи опалення :

а – система опалення із природною циркуляцією; б – система опалення із примусовою циркуляцією; 1 – радіатор; 2 – трубопровід гарячої води; 3 – кран регулюючий; 4 – запобіжний клапан; 5 – манометр; 6 – термометр; 7 – повітровідвідний клапан; 8 – апарат; 9 – трубопровід зворотної води; 10 – розширювальний бак закритого типу; 11 – спускний кран; 12 – підживлюючий трубопровід; 13 – циркуляційний насос; 14 – воронка; 15 – розширювальний бак відкритого типу; 16 – сигнальний трубопровід.

8. ПІДГОТОВКА АПАРАТА ДО РОБОТИ

8.1. Заповнити систему опалення теплоносієм до його появи із сигнального трубопроводу. Вода для заповнення і підживлення системи повинна бути загальною жорсткістю не більше 2 мг.екв/л. Застосування жорсткої води викликає утворення накипу в системі, знижує технічні характеристики і викликає руйнування апарата. Рекомендується застосовувати системи водопідготовки для запобігання утворенню накипу і видалення вже утворених відкладень.

8.2. Відкрити кран на зворотній лінії системи опалення (якщо він присутній).

8.3. Провітрити приміщення, в якому встановлено апарат, на протязі 10-15 хв.

8.4. Перевірити роботу приточно-витяжної вентиляції приміщення.

8.5. Перевірити наявність тяги шляхом піднесення запаленого листка паперу в простір топки апарата.

9. РОБОТА АПАРАТА. РОЗПАЛ

9.1. Порядок роботи.

9.1.1. Топку апарата заповнити розпалювальним матеріалом і основним паливом в наступній послідовності : папір, дрова викладають на колосникову решітку, зверху завантажується шар (до 100 мм) основного палива фракційністю не менше **8см³**.

9.1.2. Відкрити повністю шибер димоходу 13, повітряну заслінку 11 і через дверцята топки 8 (рис.1) провести розпал апарата, після чого їх закрити.

9.1.3. Через 60-90 хв після проведення розпалу, коли розгориться основне паливо, дрібними порціями рівномірно по площі дзеркала горіння, дозавантажити топку апарата до нижньої кромки завантажувального вікна так, щоб не перекривалися розпалювальні канали.

9.1.4. Після вигорання більшої частини палива (приблизно 2/3 завантажувального) провести підрізку шлаку, а також шуровку і очистку колосникової решітки. Шлак видаляється кочергою через дверцята топки, після чого на жар, який залишився в топці завантажується нове паливо до утворення шару товщиною 200-250 мм.

9.1.5. Температуру теплоносія в апараті потрібно підтримувати залежно від температури в приміщенні, що опалюється. Для цього необхідно змінити кут відкриття шибера 13 і повітряної заслінки 11. Орієнтовні кути відкривання повітряної заслінки в залежності від температури приведено в таблиці 4 :

Таблиця 4

Температура води, °С	Кут відкриття повітряної заслінки, град
50 – 60	10 – 15
70 – 80	20 – 25
85 – 95	30 – 45

9.1.6 Для приготування їжі в літній період необхідно встановити два кутники 3 на розпалювальні канали та перемістити колосникові решітки 4 на них, як показано на рис.6. В апараті «ДАНКО АКТВ-15» також необхідно встановити направляючу стінку 1 з комплекту апарата на утримувачі 2 (див. рис.6.). При цьому тепловіддача в систему опалення зменшиться, а на плиту збільшиться .

УВАГА !

Порядок розпалу на різних за калорійністю (теплотою згорання) та вологістю видах палива може відрізнятись, тому слід встановити експериментально оптимальний режим розпалу.

Для запобігання викиду диму в приміщення через верхні дверцята 9 в процесі додавання чергових порцій основного палива необхідно закрити повітряну заслінку 11, відкрити верхні дверцята 9, а після завантаження палива закрити дверцята 9 і відкрити повітряну заслінку 11.

Попадання диму в приміщення під час завантаження залежить від тяги в димоході.

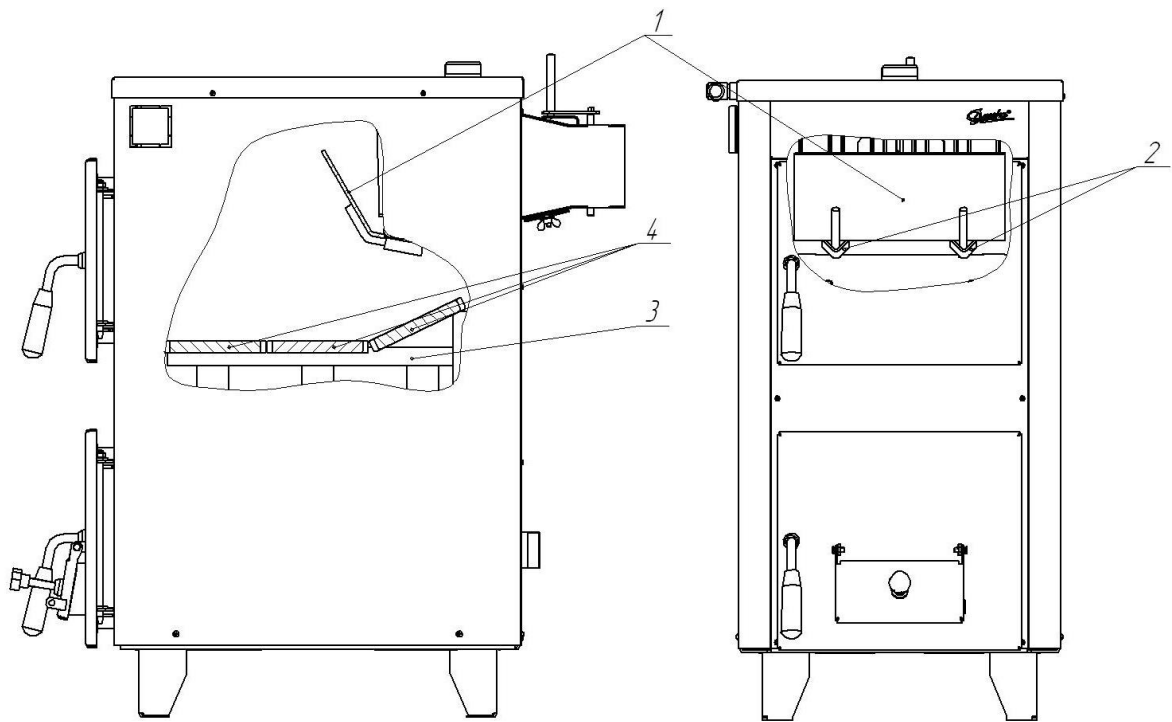


Рис.6 Монтаж направляючої стінки і колосників на режим для приготування їжі
 1 - направляюча стінка стенка (тільки в апараті «ДАНКО АКТВ-15»); 2 - утримувачі;
 3 – підтримуючі кутники; 4 - колосники.

9.2. Робота апарата в насосній системі.

9.3.1 Насос повинен вмикатись при температурі води в апараті не менше 65°C. Включення насоса раніше приведе до погасання чи появи точки роси в апараті і налипанню парафінів, особливо при роботі апарата на сирих дровах. Дрова вважаються сухими, якщо дерево було зрізане літом і пролежало під провітрюваним навісом не менше 24 місяців чи, якщо дерево було зрізане зимою і пролежало під навісом 18 місяців.

10. ТЕХНІЧНЕ ОБСЛУГОВУВАННЯ

10.1. Нагляд за роботою апарата покладається на власника, який зобов'язаний утримувати апарат в чистоті і справному стані.

10.2. Для збереження високих експлуатаційних характеристик апарата необхідно проводити періодичну очистку поверхонь нагріву та газоходу **НЕ РІДШЕ ОДНОГО РАЗУ НА ТИЖДЕНЬ**, а також на початку опалювального сезону. Величина періоду роботи апарата між черговими очистками залежить від виду застосовуваного палива. Для очистки поверхонь нагріву використовується кочерга.

10.3. При експлуатації системи опалення необхідно регулярно слідкувати за тим, щоб рівень води в розширювальному бачку не опускався до дна. При пониженні рівня води в бачку може припинитись циркуляція води в системі. В такому випадку необхідно :

- при температурі в апараті до 95 °С і відсутності стуку в системі – негайно поповнити систему водою;
- при температурі в апараті до 95 °С чи вище і наявності стуку в системі - негайно видалити жар із топки, а після охолодження води в апараті до 75 °С, наповнити систему водою і знову розпалити апарат.

10.4. Не допускати великого накопичення золи в зольнику, чистку його проводити двічі на добу.

10.5. Чистити колосникову решітку не рідше 2 разів на добу. Для очистки необхідно ввести в топку апарата через відкриті дверцята 10 і 8 кочергу, прочистити отвори в колосниковій решітці, видалити шлак, залишивши в топці весь жар (вугілля, що не згоріло). Після цього можна проводити чергове завантаження палива.

10.6. Періодично прибирати пил із поверхні апарата та радіаторів.

10.7. Рекомендується кожні 1-3 роки (залежно від жорсткості води) очищувати котел і систему від накипу. Накип усувають хімічним способом – розчином кальцинованої соди, розчином соляної кислоти з інгібітором або спеціальними засобами: антинакипом, інгібітором утворення накипу. Розчин кальцинованої соди готують з розрахунку 0,5 кг соди на 10 л води. Систему опалення заповнюють розчином, витримують протягом двох діб, а потім зливають розчин і промивають систему декілька разів чистою водою. Використання інших засобів регламентується методиками їх застосування. На літній час систему опалення заповнюють водою, щоб не допустити корозії металу.

11. МОЖЛИВІ НЕПОЛАДКИ І МЕТОДИ ЇХ УСУНЕННЯ

11.1. Характерні несправності та методи їх усунення приведені в таблиці 5 :

Таблиця 5

Вид несправності	Причина	Спосіб усунення
Погане горіння твердого палива, паливо не розпалюється	Тяга менша ніж 10 Па; Осідання сажі на внутрішніх стінках апарата; Фракція вугілля менша 8 см ³	Відкрити на більшу величину шибер і збільшити подачу повітря через повітряну заслінку на нижніх дверцятах. Перевірити правильність виконання димової труби, очистити її від сажі, збільшити висоту труби
Горіння палива добре, вода в системі гріється погано	Рівень води в розширювальному бачку впав	Див. п.10.3
Витік продуктів згоряння в приміщення	Порушення ущільнень дверцят	Підклеїти ущільнюючі шнури на дверцятах

12. ГАРАНТІЙНІ ОBOB'ЯЗКИ

12.1. Завод-виробник гарантує відповідність апарата обов'язковим вимогам ДСТУ 3075-95 (ГОСТ 9817-96) при дотриманні правил монтажу, зберігання, транспортування і експлуатації.

12.2. Гарантійний термін експлуатації - 12 місяців з дня продажу, або не більше 18 місяців з дня випуску.

12.3. Протягом гарантійного терміну неполадки, які виникли з вини заводу, усуваються представниками заводу-виробника або місцевими сервісними службами з доставкою необхідних запасних частин за рахунок заводу-виробника. Про виконання ремонту повинна бути зроблена відмітка в даному керівництві (Додаток 2).

12.4. У випадку виходу із ладу будь-якого вузла апарата в період гарантійного терміну експлуатації спеціаліст спеціалізованої монтажно-налагоджувальної організації складає акт про перевірку апарата, який разом з заповненим відривним гарантійним талоном, копією талона на введення апарата в експлуатацію і дефектним вузлом направляється власником підприємству-виробнику.

Попередньо власник по телефону повідомляє виробника про вихід апарата з ладу. Якщо підтверджується, що поломка сталася з вини підприємства-виробника, то усунення недоліків, ремонт або заміна дефектного вузла проводиться за рахунок виробника.

При відсутності дефектного вузла або акта підприємство-виробник претензії не приймає.

УВАГА !

Власник апарата втрачає право на гарантійне обслуговування, а підприємство-виробник не несе відповідальності, не гарантує безвідмовну роботу і знімає апарат з гарантії у випадках:

- **недотримання правил установки, експлуатації, обслуговування апарата;**
- **недбалого зберігання, поводження і транспортування апарата власником або торгуючою організацією;**
- **внесення змін чи доробок власником в конструкцію апарата, не передбачених нормативними документами підприємства – виробника;**
- **відсутності штампа торгуючої організації в талоні на гарантійний ремонт і свідоцтві про продаж.**
- **вразі розмороження чи перегріву з подальшою подачею холодної води в наслідок чого виникнула тріщина апарата.**

Після продажу апарата претензії по некомплектності і механічних пошкодженнях не приймаються.

12.5. У випадку виходу з ладу будь-якого вузла апарата в період гарантійного терміну експлуатації з вини власника або несправності апарата після закінчення гарантійного терміну експлуатації, підприємство-виробник може провести заміну або ремонт несправного вузла за рахунок власника.

12.6. Термін служби апарата до списання - не менше 10 років.

13. СВДОЦТВО ПРО ПРИЙМАННЯ АПАРАТА

Апарат побутовий комбiнований "Данко АКТВ - ___" заводський № _____
вiдповiдає вимогам конструкторської документацiї та ДСТУ 3075-95(ГОСТ9817-96) i визнаний
придатним для експлуатацiї.

: ВТК

Випробування на герметичнiсть теплообмiнника № _____ проведено

/Прiзвище, Имя, По- батьковi/

/пiдпис/

/дата/

Апарат зiбраний бригадою

/Прiзвище, Имя, По- батьковi/

/пiдпис/

/дата/

М.П.

Дата випуску _____

14. СВДОЦТВО ПРО КОНСЕРВАЦIЮ, УПАКОВКУ I ЗБЕРIГАННЯ

14.1. Апарат побутовий комбiнований "Данко АКТВ - ___" заводський № _____
пiдданий консервацiї i упаковцi згiдно ГОСТ 9.014-78.

" _____ " _____ р.

Умови зберiгання - 4 згiдно ГОСТ 15150-69

Пакувальник _____

14.2. Упакований апарат зберiгається в тарi заводу-виробника в закритому примiщеннi або пiд
навiсом в вертикальному положеннi в один ярус.

Примiтка: заповнюваний в п.13 i п.14 текст дозволяється замiнювати наклесною в
керiвництво з експлуатацiї етикеткою, що мiстить цi вiдомостi.

15. СВДОЦТВО ПРО ПРОДАЖ

Апарат побутовий комбiнований "Данко АКТВ - ___" заводський № _____

Проданий магазином

/найменування торгуючої органiзацiї/

" _____ " _____ р.

Штамп магазину _____ */пiдпис/*

*покупець своїм пiдписом пiдтверджує отримання апарату в повнiй комплектацiї без
механiчних i термiчних пошкоджень та наявностi керiвництва по експлуатацiї.*

*З правилами використання, призначенням, з правилами технiчного обслуговування,
гарантiйними зобов'язаннями – ознайомлений.*

(дата)

(прiзвище та пiдпис покупця)

Корінець талону № 1
На гарантійний ремонт апарата

Талон видалений “ ” 20__ р.

Майстер _____ / П.І.Б./ _____ / підпис/

Приватне акціонерне товариство "Агроресурс"
33001 м. Рівне, вул. Нижньодворецька, 35.
тел. (0362) 26-34-01, 26-65-02

ТАЛОН № 1
на гарантійний ремонт апарата

Заводський № _____

Проданий магазином _____

(найменування торгуючої організації, адреса)

Дата продажу « ____ » _____ 20__ р.

Штамп магазину _____ Продавець _____
(підпис)

Власник (П.І.Б., адреса) _____

Виконані роботи по усуненню несправностей

Майстер (П.І.Б.) _____

Дата ремонту « ____ » _____ 20__ р.

_____ /
(підпис майстра)

_____ /
(підпис власника)

ЗАТВЕРДЖУЮ

_____ /
(найменування сервісного центру)

_____ /
(посада)

_____ /
(підпис)

_____ /
(П.І.Б.)

« ____ » _____ 20__ р.

М.П.

Заповнює виконавець

Виконавець _____
(організація, адреса, телефон)

Номер, під яким апарат узятий на гарантійний облік
№ _____

Причина ремонту. Назва заміненого комплектуючого виробу,
складової частини:

Дата ремонту _____ 201__ р.

Особа, яка виконала ремонт _____
(П.І.Б., підпис)

М.П.

*Підпис власника котла, що підтверджує виконання робіт з
гарантійного ремонту _____*

Корінець талону № 2
На гарантійний ремонт апарата

Талон видалений “ ” 20__ р.

Майстер _____ / П.І.Б./ _____ / підпис/

Приватне акціонерне товариство "Агроресурс"
33001 м. Рівне, вул. Нижньодворецька, 35.
тел. (0362) 26-34-01, 26-65-02

ТАЛОН № 2
на гарантійний ремонт апарата

Заводський № _____

Проданий магазином _____

(найменування торгуючої організації, адреса)

Дата продажу « ____ » _____ 20__ р.

Штамп магазину _____ Продавець _____
(підпис)

Власник (П.І.Б., адреса) _____

Виконані роботи по усуненню несправностей

Майстер (П.І.Б.) _____

Дата ремонту « ____ » _____ 20__ р.

(підпис майстра)

(підпис власника)

ЗАТВЕРДЖУЮ

(найменування сервісного центру)

(посада)

(підпис)

(П.І.Б.)

« ____ » _____ 20__ р.

М.П.

Заповнює виконавець

Виконавець _____
(організація, адреса, телефон)

Номер, під яким апарат узятий на гарантійний облік
№ _____

Причина ремонту. Назва заміненого комплектуючого виробу,
складової частини:

Дата ремонту _____ 201__ р.

Особа, яка виконала ремонт _____
(П.І.Б., підпис)

М.П.

*Підпис власника котла, що підтверджує виконання робіт з
гарантійного ремонту _____*

КОНТРОЛЬНИЙ ТАЛОН НА УСТАНОВКУ АПАРАТА

Марка _____ Заводський № _____

1. Дані про організацію, яка виконувала монтаж.

<i>Найменування</i>			
<i>Адреса (з індексом)</i>			
<i>Телефон (з кодом)</i>			
<i>№ ліцензії</i>			
<i>П.І.Б. і підпис особи, що виконувала монтаж</i>			
Дата монтажу «		20	р. М.П.

2. Дані про організацію, яка виконувала пусконаладжувальні роботи і ввід в експлуатацію.

<i>Найменування</i>			
<i>Адреса (з індексом)</i>			
<i>Телефон (з кодом)</i>			
<i>№ ліцензії</i>			
<i>П.І.Б. і підпис особи, що виконувала налагоджувальні роботи</i>			
Дата налагодження «		20	р. М.П.

Підтверджую, що інструктаж мною прослуханий, з правилами експлуатації ознайомлений, з гарантійними умовами згоден.

Абонент _____ (П.І.Б.) _____ (підпис)

« _____ » _____ 20 _____ р.

**ВІДМІТКИ
ПРО НЕПОЛАДКИ, ЗАМІНИ ДЕТАЛЕЙ ТА РЕМОНТ**

Дата	Характеристика неполадок, найменування заміненних деталей	Ким виконаний ремонт	Підпис особи, яка виконувала ремонт

**Адреси гарантійних та сервісних центрів
Приватного акціонерного товариства «Агроресурс»**

- 03027, м. Київ, проспект Голосіївський, 93, офіс №101
ПП «Енержі Капітал» т.: 8 (044) 229-00-29, 259-92-50, 259-92-52
- 07000, м. Тернопіль, вул. Микулинецька, 31
ТзОВ «Зігда» т.: 8 (0542) 52-70-09, 52-43-73
- 14000, м. Чернігів, вул. 77 Гвардійської Дивізії, 1
ТОВ «Вена» т.: 8 (0462) 653-058
- 21000, м. Вінниця, вул. Стеценка, 24
ТОВ «Гранд ЛТД» т.: 8 (0432) 55-42-92
- 10000, м. Житомир, вул. Вокзальна, 14
ПП «Процко Микола Іванович»
т.: 063-811-35-99; 066-223-16-72;
т.: 098-907-38-93; 8 (0412) 46-42-10
- 20700, м. Сміла, Черкаська обл.
ПП «Жуковін Дмитро Валентинович» т.: 096-526-83-27
- 83000, м. Донецьк, вул. Сеченова, 40
ТОВ «ДЮС Трейд» «Гаряча точка» т.: 0800-301-617
- 69000, м. Запоріжжя, вул. Південне Шоссе, 52
Маг. «Газовик», т.: (061) 224-70-91
- 40030, м. Суми, вул. Лебединська, 19
ТОВ «Агротехсервіс» т.: 8 (0542) 25-79-24, 050-021-25-65
- 95015, АР Крим, м. Сімферополь, вул. Субхі, 1
ТзОВ «Кримтеплосервіс» т.: 8 (0652) 54-94-94
- 89600, м. Мукачево, Закарпатська обл., вул. Кооперативна, 46
ТзОВ «Віком» т.: 8 (03131) 7-73-37, 099-797-44-30
- 91015, м. Луганськ, вул. Советская, 14
МПВП «Промремерго» т.: 8 (06242) 65-68-72, 050-547-77-67, 050-668-01-43
- 41600, м. Конотоп, Сумська обл., вул. Ватутіна, 1
ПП «Сантехком» (Кліматкомфорт) т.: 067-901-34-57, 067-540-71-67



ДЕРЖАВНЕ ГОСПРОЗРАХУНКОВЕ ПІДПРИЄМСТВО -
СЕРТИФІКАЦІЙНИЙ ВИПРОБУВАЛЬНИЙ ЦЕНТР
ОПАЛЮВАЛЬНОГО ОБЛАДНАННЯ (ДТП СВЦОО)



012

10024
ISO/IEC 17065

СЕРТИФІКАТ ВІДПОВІДНОСТІ

СЕРТИФІКАТ СООТВЕТСТВИЯ / CERTIFICATE OF CONFORMITY

Зареєстровано в Реєстрі ДП СВЦОО за № **UA.TR.012.C.0089-16**
Зареєстрован в Реєстрі органа по оцінці відповідності под № /
Registered at the Record of conformity assessment body under №

Термін дії з 01 квітня 2016 р. по 28 березня 2021 р.
Срок действия/
Term of validity

Сертифікат видано Приватне акціонерне товариство "Агроресурс", код ЄДРПОУ 24175498,
Сертифікат выдан / 33001, м. Рівне, вул. Нижньодворецька, 35
Certificate is issued on

Продукція Апарати побутові комбіновані типу «Данко», **7321**
Продукция / модели: «Данко АКТВ-15», «Данко АКТВ-20», Код УКТ ЗЕД/
Production что працюють на вугіллі кам'яному, антрациті Код УКТ ВЕД/
UKT ZED code
27.52.11
Код ДКПП/ Код ГКПУ/
DKPP code

Відповідає вимогам Технічного регламенту безпеки обладнання, що працює під тиском
Соответствует требованиям / (ПКМУ від 19.01.2011 р. № 35), а також ДСТУ 3075-95 (ГОСТ 9817-95)
Comply with the requirements

Виробник Приватне акціонерне товариство "Агроресурс", код ЄДРПОУ 24175498,
Производитель / 33001, м. Рівне, вул. Нижньодворецька, 35
Producer

Місце виробництва Приватне акціонерне товариство "Агроресурс", код ЄДРПОУ 24175498,
Место производства / 33001, м. Рівне, вул. Нижньодворецька, 35
Place of production

Додаткова інформація Продукція, що випускається серійно з 01 квітня 2016 р. по
Дополнительная информация / 28 березня 2021 р. Контроль за виробництвом сертифікованої продукції
Additional information здійснюється проведенням технічного нагляду один раз на півтора роки

Сертифікат видано органом ДП СВЦОО, Україна,
з оцінки відповідності 03110, м. Київ, вул. Механізаторів, 9 (юридична адреса),
Сертифікат выдан органом оценки соответствия / 03045, м. Київ, вул. Плещевса, 10 (фактична адреса).
Certificate is issued by the conformity assessment body Номер призначеного органу з оцінки відповідності
№ UA.TR.012, наказ від 24.02.2014 р. № 204
Контактний телефон +38044-360-80-98, +38044-259-46-24

На підставі Протоколу № 61/16 МАПОВ від 31.03.2016 р. ВЦ ДП СВЦОО (№ 2Н122
На основании / від 16.07.2013 р.), висновку № 48-Р/16 від 31.03.2016 р., сертифікату на
On the grounds of систему управління якістю № UA 2.055.09670-16 від 29.03.2016 р.

Керівник органу з оцінки відповідності
Руководитель органа по оценке соответствия /
Director of the conformity assessment body
M.F.E. Stamp

А.П. Олєфіренко



Чинність сертифіката відповідності можна перевірити в базі даних органу з оцінки відповідності, що розміщена на:
Действие сертификата соответствия можно проверить в базе данных органа оценки соответствия, размещенной на:
Validity of the Certificate of conformity can be checked on the base of data of the conformity assessment body, which is loaded at:
www.svcoo.kiev.ua